

### 特点

- TRUEC<sup>2</sup>闭环恒流控制技术
- 3%系统恒流精度
- 高PF值、低THD
- 快速启动
- 准谐振工作
- 输出短路保护
- 输出过压保护
- 采样电阻开路、短路保护
- 模拟调光
- 过温保护

### 应用

LED 日光灯管 T5/T8/T10…  
 LED 球泡灯 E14/E27/PAR30/PAR38…  
 LED 吸顶灯  
 LED 路灯…

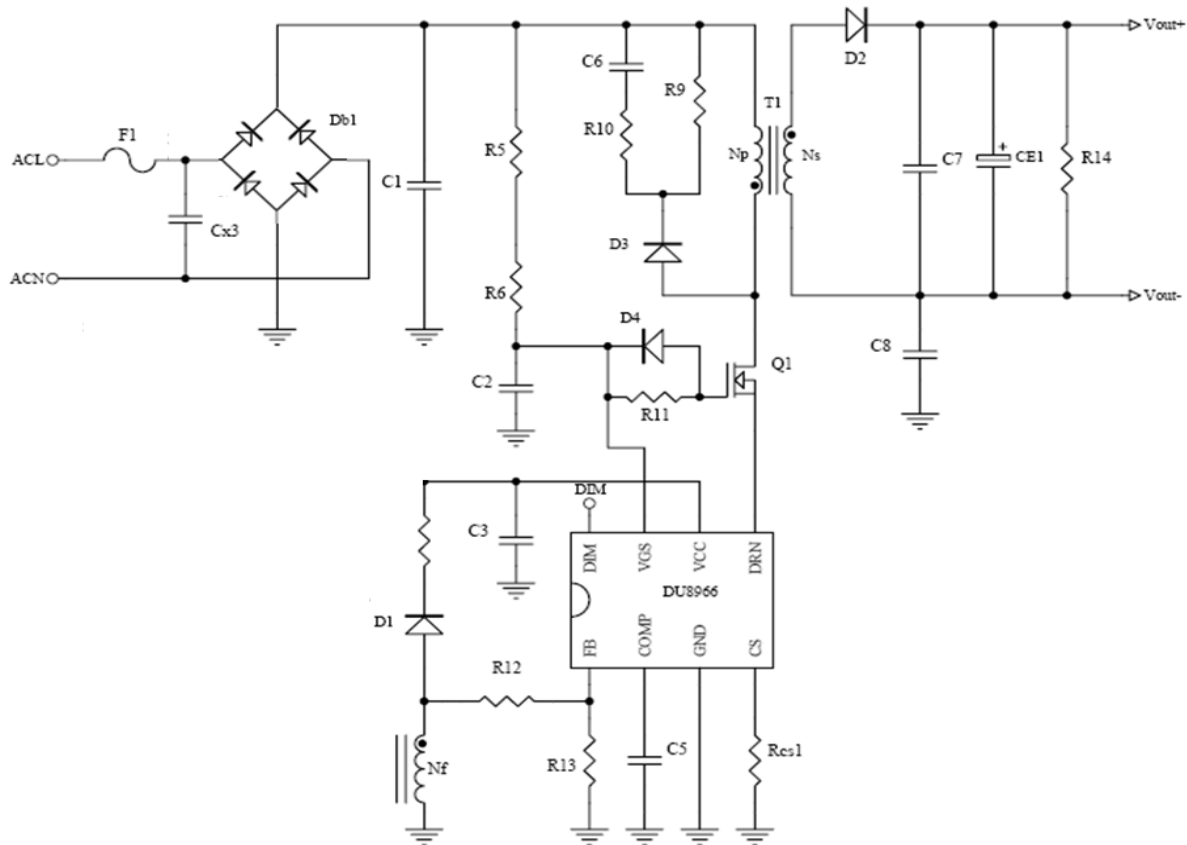
### 概述

DU8966是一款高功率因数LED恒流电源控制芯片，主要应用于LED恒流驱动电源系统。基于专利的TRUEC<sup>2</sup>闭环恒流控制技术，可在宽的输入、输出电压以及外围电感参数条件下实现高精度的输出电流，并保证批量生产时LED灯具亮度的一致性。采用专利的TRUEQR技术，使得MOSFET每个周期都在真正的谷底开通，从而降低了系统的开关损耗和EMI。采用专利的快速启动技术，使得灯具的启动时间小于200ms。

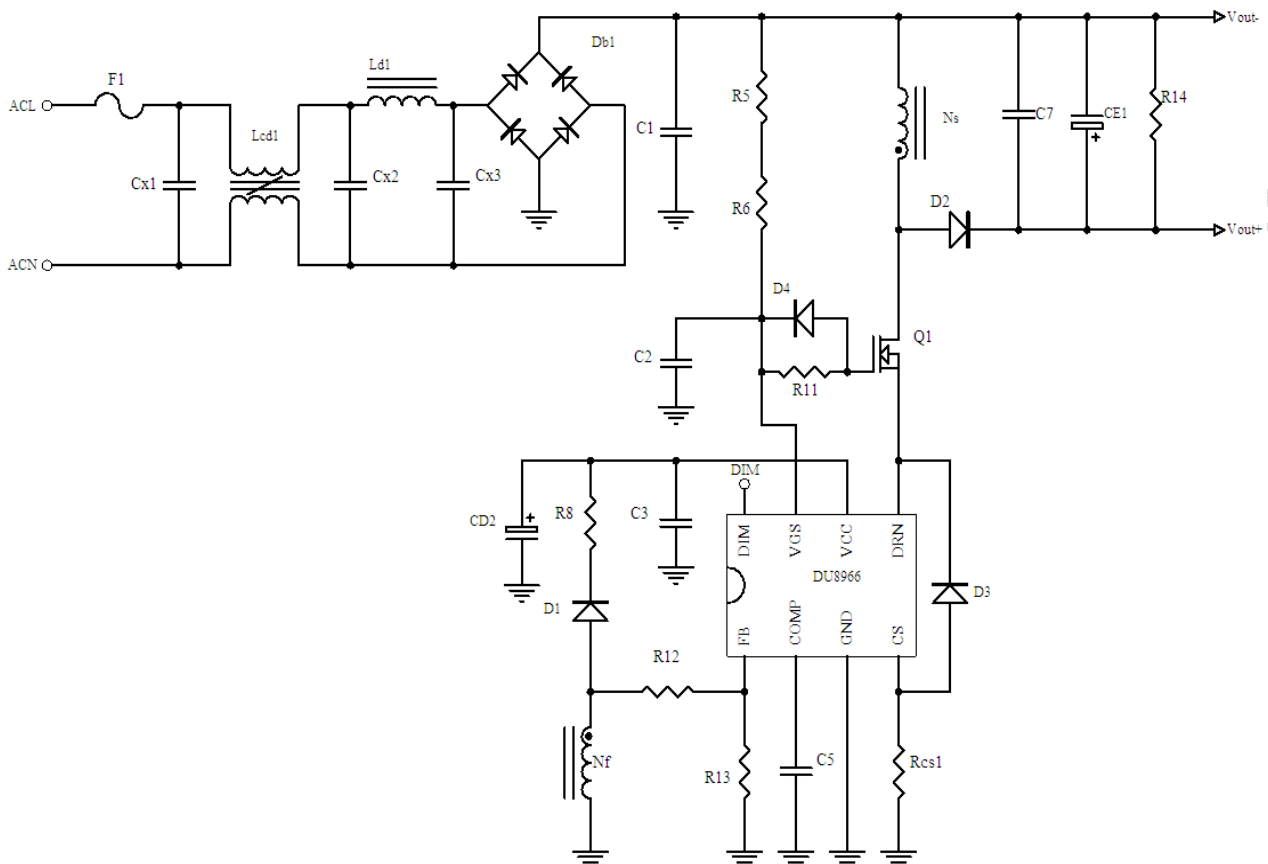
DU8966还可以支持模拟调光功能，并集成了双重的输出开路保护，多重的短路保护，过温保护以及各个引脚的开路、短路保护功能，从而使系统具备高可靠性。

DU8966采用SOP8封装。

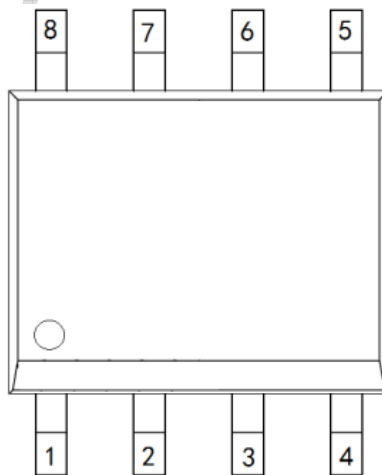
### 典型应用图1



典型应用图2



引脚封装



SOP8 封装

### 引脚描述

引脚编号	引脚名称	描述
1	FB	反馈端
2	DIM	模拟调光端
3	GND	芯片接地端
4	CS	电流采样端
5	DRN	内部低压 MOSFET 漏极端
6	VCC	芯片电源端
7	VGS	外部 MOSFET 栅极钳位端
8	COMP	环路补偿端

### 订购信息

订购型号	温度范围	封装	包装
DU8966	-40°C~105°C	SOP8	2500 颗/盘 编带

### 极限参数<sup>(1)(2)</sup>

符号	脚位	描述	范围	单位
DRN	5	内部低压MOSFET漏极端	-0.3~28	V
---	1,2,4,8	模拟输入/输出引脚	-0.3~6	V
I <sub>VCC</sub>	6	VCC 最大钳位电流	8	mA
I <sub>VGS</sub>	7	VGS 最大钳位电流	8	mA
θ <sub>JA</sub>	---	热阻 (结温-环境)	150	°C/W
T <sub>j</sub>	---	最大工作结温	-40~150	°C
T <sub>stg</sub>	---	存储温度范围	-65~150	°C
ESD	--	静电 (人体模式)	2	kV

说明:

- (1) 最大极限值是指超出该工作范围, 芯片可能损坏。电气参数定义了器件在工作范围内并且在保证特定性能指标的测试条件下的直流和交流电参数规范。对于未给定上下限值的参数, 该规范不予保证其精度, 但其典型值反映了器件性能。
- (2) 无特别说明, 所有的电压以GND作为参考。

### 电气参数

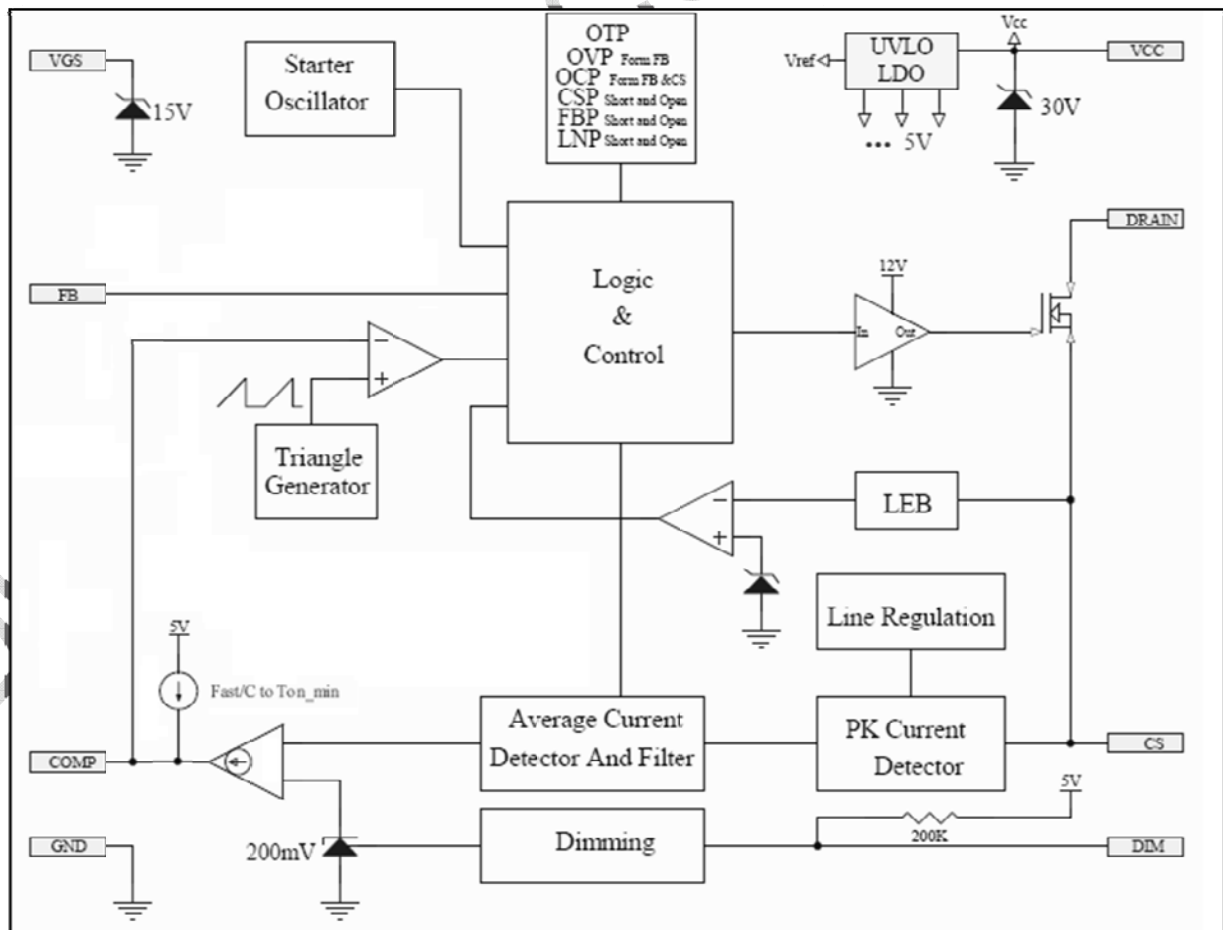
(无特别说明外, VCC=15V, Ta=25°C)

符号	参数	测试条件	最小值	典型值	最大值	单位
<b>电源供电部分</b>						
VCC	VCC 工作电压		9.5		25	V
V <sub>CC_CLAMP</sub>	VCC 钳位电压	I <sub>VCC</sub> <8mA	28	30	32	V
V <sub>CC_OVP</sub>	VCC 过压保护电压		25	26	27	V
V <sub>CC_ON</sub>	芯片开启工作电压	VCC 上升	7.5	8.5	9.5	V
V <sub>CC_OFF</sub>	芯片关断电压	VCC 下降	5.5	6.5	7.5	V
I <sub>ST</sub>	启动电流	VCC<V <sub>CC_ON</sub>			50	uA
I <sub>Q</sub>	静态工作电流			350	550	uA
I <sub>OP</sub>	正常工作电流	F <sub>sw</sub> =100kHz			3	mA
V <sub>GS</sub>	外部 MOSFET 栅极钳位电压	I <sub>VGS</sub> <8mA	14	15	16	V
<b>电流采样部分</b>						
V <sub>CS_PK</sub>	CS峰值电流基准		1.1	1.2	1.3	V
T <sub>LEB</sub>	CS采样消隐时间			500		ns
T <sub>DELAY</sub>	关断延时时间				150	ns
<b>FB 反馈及振荡器部分</b>						
V <sub>FB_OVP</sub>	输出恒压比较阈值		3.35	3.5	3.65	V
V <sub>FB_SS</sub>	快速启动设置阈值		0.7	0.8	0.9	V
T <sub>FB_LEB</sub>	FB 采样消隐时间		1.9	2.2	2.6	us
T <sub>OFF_MIN</sub>	最小关断时间		3	3.5	4	us
T <sub>OFF_MAX</sub>	最大关断时间		85	100	115	us
T <sub>OFF_START</sub>	快速启动时的关断时间	V <sub>FB</sub> < V <sub>FB_SS</sub>		50		us
I <sub>FB_MAX</sub>	FB 最大源出电流				2	mA
<b>比较器部分</b>						
V <sub>REF</sub>	平均电流基准		198	200	202	mV
V <sub>COMP_MAX</sub>	COMP 钳位电压		4	4.5	5	V
G <sub>m</sub>	跨导			100		uA/V
I <sub>COMP_SOURCE</sub>	最大源出电流			40		uA
I <sub>COMP_SINK</sub>	最大吸收电流			160	115	uA

**电气参数 (续)**

 (无特别说明外,  $V_{CC}=15V$ ,  $T_a=25^{\circ}C$ )

符号	参数	测试条件	最小值	典型值	最大值	单位
<b>调光部分</b>						
$V_{DIM}$	模拟调光范围		0		2.5	V
$R_{DIM\_UP}$	内部上拉电阻			200		k $\Omega$
<b>MOSFET 参数</b>						
$V_{ds}$	内部开关管最大耐压				15.5	V
$I_{ds}$	内部开关管峰值电流			4		A
$R_{ds\_ON}$	内部开关管导通电阻		0.5			$\Omega$
$T_r$	内部开关管栅极电压上升时间			50		ns
$T_f$	内部开关管栅极电压下降时间			50		ns
<b>过温保护</b>						
$T_{SD}$	过热关断温度			150		$^{\circ}C$
$H_{y\_TD}$	过热保护迟滞			35		$^{\circ}C$

**芯片内部方框图**


### 应用信息

DU8966是一款应用于高功率因数LED电源的恒流控制芯片。采用专利的TRUEC<sup>2</sup>技术和TRUEQR技术，可使电源系统实现高精度的恒流性能、高系统效率、低EMI等优点。DU8966可以应用于45W以内的LED灯具系统。

### 启动与供电

上电后，母线电压通过启动电阻给外置MOSFET栅极电容C<sub>st</sub>充电并最终被芯片内部钳位管V<sub>z1</sub>限置在15V，与此同时，芯片的VCC电容通过外置高压MOSFET充电至V<sub>CC\_ON</sub>，芯片开始工作，之后芯片的VCC通过辅助绕组供电。

### 恒流控制

DU8966采用了专利的闭环恒流控制专利—TRUEC<sup>2</sup>技术，无需特殊的输出电流采样电路，就可实现高精度的恒流性能。

其输出电流为：

$$I_{LED} = \frac{V_{ref}}{2 \times R_{CS}} \times N_x$$

V<sub>ref</sub>为200mV的平均电流基准

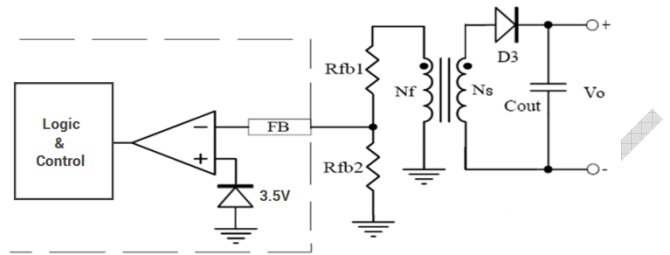
N<sub>x</sub>为原边与副边绕组的匝比

R<sub>CS</sub>为电流采样电阻

### FB采样

DU8966的FB脚是一个多功能引脚，内部的主要模块包括专利的变压器电流过零检测电路模块、TRUEQR模块、输出恒压模块以及振荡器模块。其中恒压参考基准V<sub>FB\_OVP</sub>为3.5V，因此输出的开路V<sub>OUT\_OVP</sub>电压为：

$$V_{OUT\_OVP} = \frac{R_{fb1} + R_{fb2}}{R_{fb2}} \times \frac{1}{N_x} \times V_{FB\_OVP}$$



### 保护功能

DU8966集成了多重保护功能，以确保LED灯具工作稳定可靠。

**输出开路：**DU8966有双重开路保护功能。第一是从FB脚来设置，第二是VCC OVP功能来实现；

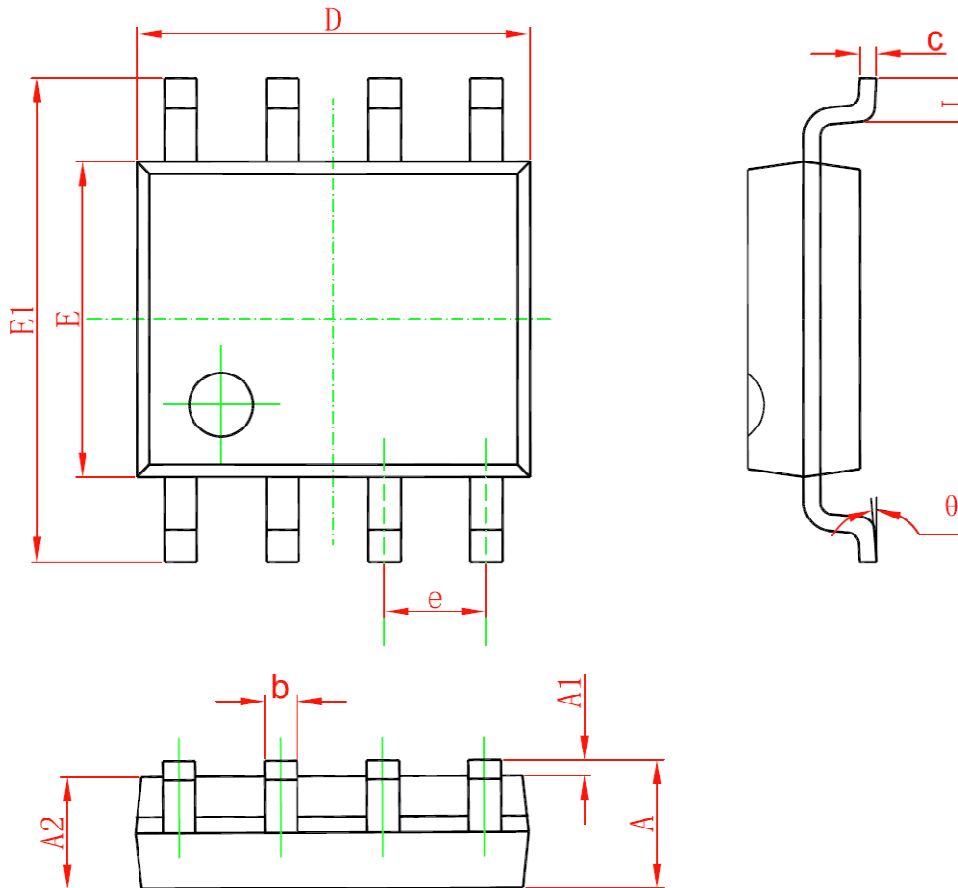
**输出短路：**DU8966内置数字短路保护功能，使系统在输出短路时更加可靠；

**采样电阻开/短路：**当采样电阻出现开路或短路的情况，DU8966会立即判断MOSFET；

**过温：**当芯片结温超过150℃时，芯片会立即进入过温保护，直到结温小于120℃后，自动重启。

**更多设计方法，请参考：《DU8966设计工具》**

## SOP8 PACKAGE OUTLINE DIMENSIONS



Symbol	Dimensions In Millimeters		Dimensions In Inches	
	Min	Max	Min	Max
A	1.350	1.750	0.053	0.069
A1	0.100	0.250	0.004	0.010
A2	1.350	1.550	0.053	0.061
b	0.330	0.510	0.013	0.020
c	0.170	0.250	0.006	0.010
D	4.700	5.100	0.185	0.200
E	3.800	4.000	0.150	0.157
E1	5.800	6.200	0.228	0.244
e	1.270 (BSC)		0.050 (BSC)	
L	0.400	1.270	0.016	0.050
theta	0°	8°	0°	8°