

Induktiver Näherungsschalter Détecteur de proximité inductif Inductive proximity switch DW - A□ - 52□ - M12



Durchmesser Diamètre Diameter	M12	Schaltabstand Portée Operating distance	8 mm	Einbau Montage Mounting	quasi-bündig quasi-noyable quasi-embeddable
-------------------------------------	------------	---	-------------	-------------------------------	--

Geräte mit sehr grossem Schaltabstand

- Wichtigste Eigenschaften:
- Schaltabstand 8 mm
 - Betriebsspannung 10...30 VDC, Ausgangsstrom 200 mA
 - LED, Kurzschlusschutz, Induktionsschutz, Verpolungsschutz eingebaut
 - PNP- und NPN-Ausführung, Schliesser und Öffner
 - Anschluss über Kabel oder Stecker S12

Appareils à très longue portée

- Caractéristiques principales:
- Portée 8 mm
 - Tension de service 10 ... 30 VDC, courant à la sortie 200 mA
 - LED, protections contre les courts-circuits, les surtensions induites et l'inversion de tension incorporées
 - Disponibles en PNP, NPN, à fermeture et à ouverture
 - Raccordement par câble ou par connecteur S12

Devices with very long operating distance

- Main features:
- Operating distance 8 mm
 - Supply voltage 10 ... 30 VDC, output current 200 mA
 - LED, protections against short-circuits, induced overvoltages and power supply reversal built-in
 - PNP and NPN, N.O. and N.C. executions
 - Cable and S12 connector versions

Technische Daten:

(gemäss IEC 60947-5-2)

Caractéristiques techniques:

(selon CEI 60947-5-2)

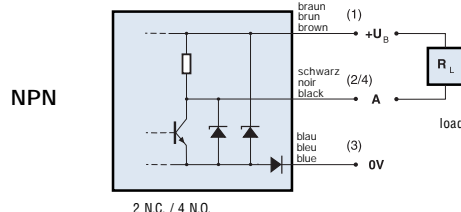
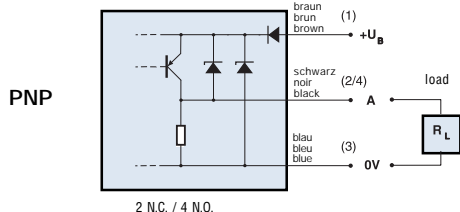
Technical data:

(according to IEC 60947-5-2)

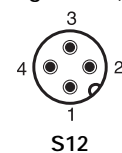
Bemessungsschaltabstand s_n	Portée nominale s_n	Rated operating distance s_r	8 mm
Hysterese	Hystérèse	Hysteresis	$\leq 10\% s_r$
Normmessplatte	Cible normalisée	Standard target	32 x 32 x 1 mm
Wiederholgenauigkeit	Reproductibilité	Repeat accuracy	0,4 mm*
Betriebsspannungsbereich U_B	Tension de service U_B	Supply voltage range U_B	10 ... 30 VDC
Zulässige Restwelligkeit	Ondulation admissible	Max. ripple content	$\leq 20\% U_B$
Ausgangsstrom	Courant de sortie	Output current	≤ 200 mA
Spannungsabfall an Ausgängen	Chute de tension aux sorties	Output voltage drop	$\leq 2,0$ V bei / à / at 200 mA
Leerlaufstrom	Courant hors-charge	No-load supply current	≤ 10 mA
Sperrstrom der Ausgänge	Courant résiduel	Leakage current	$\leq 0,1$ mA
Schaltfrequenz	Fréquence de commutation	Switching frequency	≤ 400 Hz
Oszillatorfrequenz	Fréquence d'oscillateur	Oscillator frequency	250 kHz
Bereitschaftsverzögerung	Retard à la disponibilité	Time delay before availability	50 msec.
LED	LED	LED	eingebaut / intégrée / built-in
Umgebungstemperaturbereich T_A	Plage de température ambiante T_A	Ambient temperature range T_A	-25 ... + 70°C
Temperaturdrift von s_r	Dérive en température de s_r	Temperature drift of s_r	$\leq 10\%$
Kurzschlusschutz	Protection contre les courts-circuits	Short-circuit protection	eingebaut / intégrée / built-in
Verpolungsschutz	Protection contre les inversions	Voltage reversal protection	eingebaut / intégrée / built-in
Induktionsschutz	Protection contre tensions induites	Induction protection	eingebaut / intégrée / built-in
Schocks und Schwingungen	Chocs et vibrations	Shocks and vibration	IEC 60947-5-2 / 7.4
Leitungslänge	Longueur du câble	Cable length	300 m max.
Gewicht (Kabel / Stecker)	Poids (câble / connecteur)	Weight (cable / connector)	96 g / 34 g
Schutzart	Classe de protection	Degree of protection	IP 67
EMV - Schutz:	Protection CEM:	EMC protection:	
IEC 60255-5	CEI 60255-5	IEC 60255-5	5 kV
IEC 61000-4-2	CEI 61000-4-2	IEC 61000-4-2	Level 2
IEC 61000-4-3	CEI 61000-4-3	IEC 61000-4-3	Level 3
IEC 61000-4-4	CEI 61000-4-4	IEC 61000-4-4	Level 2
Gehäusematerial	Matériel du boîtier	Housing material	Messing @laiton @Cr-plated brass
Aktive Fläche	Face sensible	Sensing face	PBTP
Anschlusskabel (andere Längen auf Anfrage)	Câble de raccordement (autres longueurs sur demande)	Connection cable (other lengths on request)	PVC 3 x 0,4mm ² / 7 x 0,25mmØ 2 m

Anschlusschema / Schéma de raccordement / Wiring diagram

*($U_B = 20 \dots 30$ VDC, $T_A = 23 \text{ }^\circ\text{C} \pm 5 \text{ }^\circ\text{C}$)

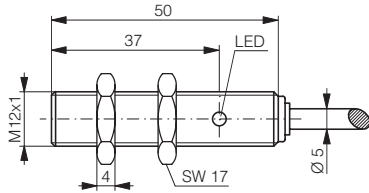


Steckerbelegung (Gerät) Attribution des pins (appareil) Pin assignment (device)

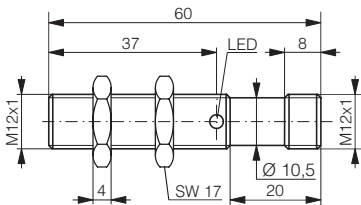


Abmessungen / Dimensions / Dimensions:

Diese Zeichnungen lassen sich aus dem Internet (www.contrinex.ch) herunterladen.
Ces dessins peuvent être téléchargés depuis Internet (www.contrinex.ch).
These drawings can be downloaded from Internet (www.contrinex.ch).

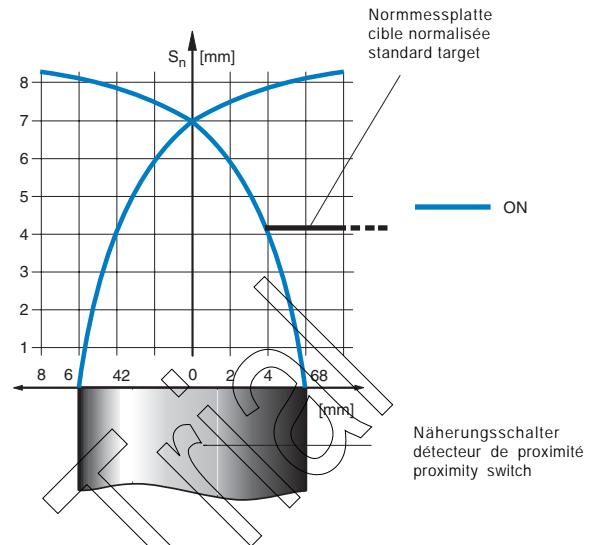


DW-AD-52#-M12

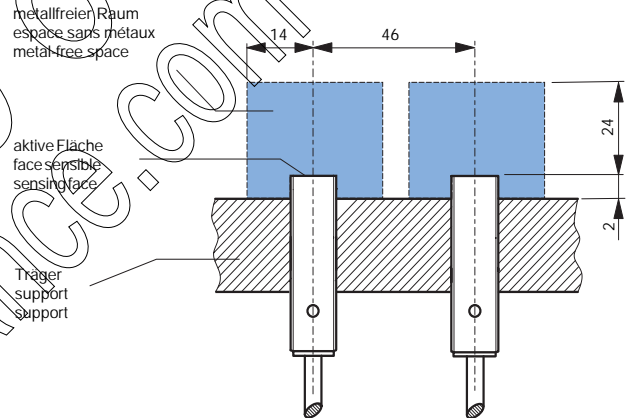


DW-AS-52#-M12

Ansprechkurve* / Courbe de réponse* / Response diagram*:



Einbau / Montage / Installation:



* typische Werte / valeurs typiques / typical values

Reduktionsfaktoren* / Coefficients de réduction* / Correction factors*

Stahl FE 360 Acier FE 360 Steel FE 360	1,0	Kupfer cuivre copper	0,23	Aluminium aluminium aluminum	0,27	Messing laiton brass	0,36	Edelstahl V2A acier INOX V2A stainless steel V2A	0,67
--	-----	----------------------------	------	------------------------------------	------	----------------------------	------	--	------

Typenspektrum / Types disponibles / Available types:

Artikelnummer Numéro d'article Part number	Typenbezeichnung désignation type reference	Schaltung polarité polarity	Anschluss raccordement connection	Ausgang sortie output
320 120 966	DW-AD-521-M12	NPN	Kabel / câble / cable	Schliesser / à fermeture / N.O.
320 120 967	DW-AD-522-M12	NPN	Kabel / câble / cable	Öffner / à ouverture / N.C.
320 120 968	DW-AD-523-M12	PNP	Kabel / câble / cable	Schliesser / à fermeture / N.O.
320 120 969	DW-AD-524-M12	PNP	Kabel / câble / cable	Öffner / à ouverture / N.C.
320 120 946	DW-AS-521-M12	NPN	Stecker / connecteur / connector S12	Schliesser / à fermeture / N.O.
320 120 947	DW-AS-522-M12	NPN	Stecker / connecteur / connector S12	Öffner / à ouverture / N.C.
320 120 948	DW-AS-523-M12	PNP	Stecker / connecteur / connector S12	Schliesser / à fermeture / N.O.
320 120 949	DW-AS-524-M12	PNP	Stecker / connecteur / connector S12	Öffner / à ouverture / N.C.

Der Einsatz dieser Geräte in Anwendungen, wo die **Sicherheit von Personen** von deren Funktion abhängt, ist **unzulässig**. Änderungen und Liefermöglichkeiten vorbehalten. Ces détecteurs **ne peuvent être utilisés** dans des applications où la **protection** ou la **sécurité de personnes** est concernée. Sous réserve de modifications et de possibilités de livraison. These proximity switches **must not be used** in applications where the **safety of people** is dependent on their functioning. Terms of delivery and rights to change design reserved.