



DYP-ME007Y-KG 超声波模块说明

DYP-ME007Y-KG超声波模块可提供30cm-3m的非接触式距离测量功能，在感应范围内感应到物体则输出对应的高电信号。

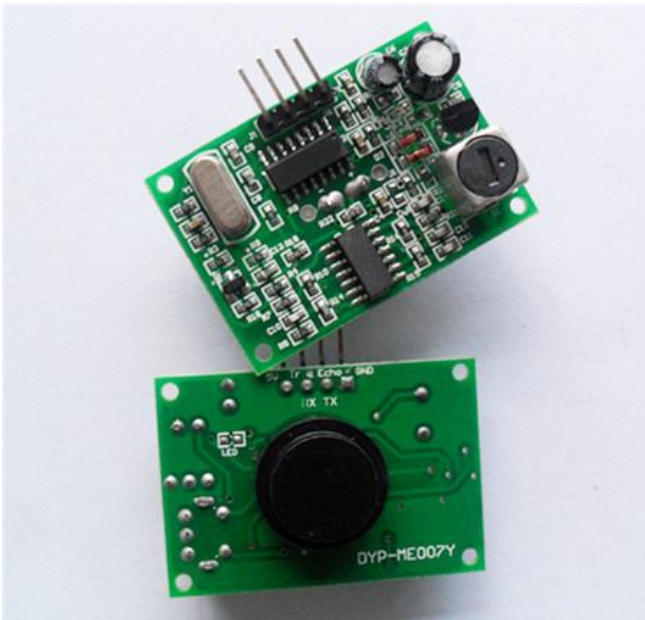
产品特点

- 体积小，使用便捷
- 电压低，功耗低
- 测量范围宽
- 测量精度高
- 盲区小
- 防水功能

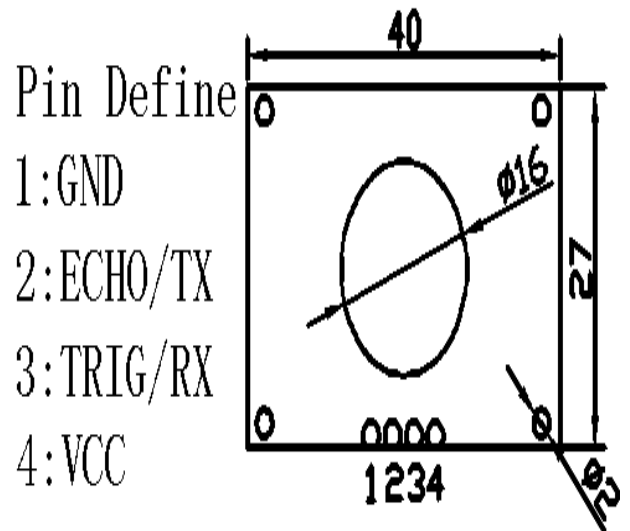
产品应用

- 应用防水测距场合；
- 测量物体间的间距；
- 程控小车避障；
- 机器人避障；
- 教学仪器；
- 安防、工业控制

产品实物图：



产品结构图：



电气参数:

电气参数	DYP-ME007Y-KG
工作电压	DC 5V
工作电流	小于 20mA
工作频率	40KHz
最远射程	3m
最近射程	30cm
输出信号	开关量/开漏极输出
	“1” 5V 输出
	“0” 0V 输出
分辨率	约 1cm
响应时间	500MS
角度	小于 50 度
输出管脚	2. ECHO/TX 3. TRIG/RX
工作温度	-10-60℃
存储温度	-20-80℃
模块尺寸	40mm*27mm

输出格式说明:

在感应区域内，有物体，则模块输出形式为

- 1、NPN 开漏极负输出。(指示灯亮)
- 2、开关量输出 5V 高电平(指示灯亮)

在感应区域内，无物体，则模块输出形式为

- 1、NPN 开漏极正输出。
- 2、开关量输出 0V 低电平

如客户没有提出要求的话默认输出开关量的距离为：1 米；

注意： 模块检测最小距离为 30cm，在 30cm 内有物体，将获得不准确信号。