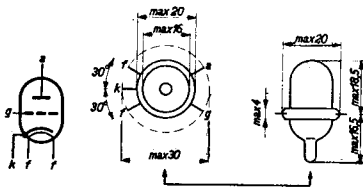


ULTRA SHORT WAVE TRIODE (Acorn type)
 TRIODE POUR ONDES ULTRA COURTES (Tube bouton)
 ULTRAKURZWELLENTRIODE (Knopfröhre)

Heating : indirect
 Chauffage : indirect
 Heizung : indirekt

$V_f = 6,3 \text{ V}$
 $I_f = 0,15 \text{ A}$

Dimensions in mm
 Dimensions en mm
 Abmessungen in mm



Capacitances
 Capacités
 Kapazitäten

$C_{ag} = 1,5 \text{ pF}$
 $C_g = 1,1 \text{ pF}$
 $C_a = 0,6 \text{ pF}$
 $C_{gf} < 0,3 \text{ pF}$

Input resistance ($\lambda = 6 \text{ m}$)
 Résistance d'entrée ($I_a = 4,5 \text{ mA}$)
 Eingangswiderstand

$r_g = 70 \text{ k}\Omega$

Output resistance ($\lambda = 6 \text{ m}$)
 Résistance de sortie ($I_a = 4,5 \text{ mA}$)
 Ausgangswiderstand

$r_a = 11 \text{ k}\Omega$

Typical characteristics
 Caractéristiques types
 Kenndaten

V_a	= 90	135	180 V
I_a	= 2,5	3,5	4,5 mA
V_g	= -2,5	-3,75	-5 V
μ	= 25	25	25
S	= 1,7	1,9	2,0 mA/V
R_i	= 14,7	13,2	12,5 k Ω

4671

Operating characteristics for use as resistance coupled A.F. amplifier

Caractéristiques d'utilisation en amplificatrice B.F. à couplage par résistance

Betriebsdaten als N.F.-Verstärker mit Widerstandskopplung

V_a (V)	R_a (M Ω)	R_k (k Ω)	I_a (mA)	$\frac{V_o}{V_i}$	V_o (V_{eff})	d_{tot} (%)
180	0,2	3,2	0,63	19,5	5	1,1
135	0,2	5	0,46	19	5	1,3
90	0,2	10	0,26	17,5	5	2,1

Operating characteristics for use as oscillator

Caractéristiques d'utilisation en oscillatrice

Betriebsdaten als Oszillator

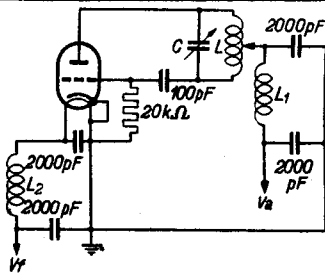
V_a	=	180 V
I_a	=	7 mA
R_g	=	20 k Ω
I_g	=	1,5 mA
W_o ($\lambda = 5$ m)	=	0,5 W

Limiting values

Caractéristiques limites

Grenzdaten

V_a	= max.	180 V
W_a	= max.	1,5 W
I_k	= max.	10 mA
V_g ($I_g = +0,3 \mu A$)	= max.	-1,3 V
I_g	= max.	2 mA
R_g	= max.	5 M Ω
R_{kf}	= max.	20 k Ω
V_{kf}	= max.	50 V

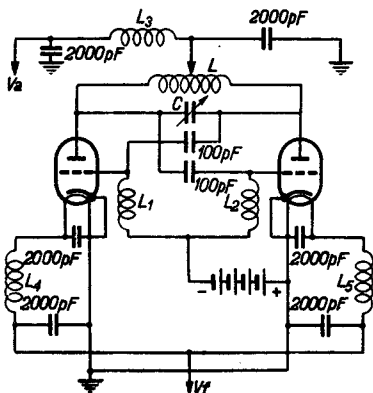


Va	λ	Wb	Ia	Igl	C	Coil Bobine Spule	ϕ Core Noyau Windung	l (mm)	n	ϕ Wire Fil Draht
(V)	(m)	(mW)	(mA)	(mA)	(pF)		(mm)			(mm)
180	2,5	310	7,0	1,5	5-50	L	18	25	7	1,5
						L1-L2	13	40	20	1
180	5	500	7,0	1,5	5-50	L	18	25	9	1,5
						L1-L2	13	40	20	1

Fundamental circuit diagram for use as push-pull oscillator for wavelengths from 2,5 to 6,5 m.

Schéma de principe pour l'utilisation comme oscillatrice push-pull pour des longueurs d'ondes de 2,5 à 6,5 m.

Prinzipschaltung für die Verwendung als Gegentaktoszillator für Wellenlängen von 2,5 bis 6,5 m.



Va	λ	W _o	I _a ¹⁾	C	Coil Bobine Spule	Core Noyau Wicklung	l	n	Wire Fil Draht
(V)	(m)	(mW)	(mA)	(pF)		(mm)	(mm)		(mm)
180	2,5	700	7	5-50	L	18	25	7	1,5
					L1=L2=L3= L4=L5	13	40	20	1
					L	18	25	9	1,5
180	5	1100	7	5-50	L	18	25	9	1,5
					L1=L2=L3= L4=L5	13	40	20	1
					L	18	25	9	1,5

1) each valve; par tube; pro Röhre

The negative grid bias V_{g1} depends on the anode voltage at which the valve must oscillate. The simplest way is to tap the negative grid bias from a potentiometer. Without grid bias the transmitter oscillates satisfactorily at an anode voltage of 20 to 50 V.

La polarisation de grille V_{g1} dépend de la tension d'anode à laquelle le tube doit osciller. Le mieux est de prendre la polarisation sur un potentiomètre. Sans polarisation l'émetteur accroche d'une manière satisfaisante avec une tension d'anode de 20 à 50 V.

Die negative Gitterspannung V_{g1} ist abhängig von der Spannung bei welcher die Röhren schwingen müssen. Am bequemsten ist es, die negative Gittervorspannung einem Spannungsteiler zu entnehmen. Ohne Gittervorspannung schwingt der Sender befriedigend bei einer Anodenspannung von 20-50 V.

Max. ratings
Limites fixées
Grenzdaten

Va	180	V
Wa	1,5	W
Ik	10	mA
V _g (I _g = + 0,3 μ A)	-1,3	V
I _g	2	mA
R _{g1}	5	M Ω
R _{fk}	20000	Ω
V _{fk}	50	V 1)

1) D.C. voltage or R.M.S. value of the A.C. mains voltage.
Tension continue ou valeur efficace de la tension alternative du réseau.
Gleichspannung oder Effektivwert der Netzwechselspannung.

PHILIPS



*Electronic
Tube*

HANDBOOK

page	E1C sheet	date
1	1	1953.04.04
2	2	1953.04.04
3	3	1948.05.01
4	4	1948.05.01
5	FP	1999.06.09