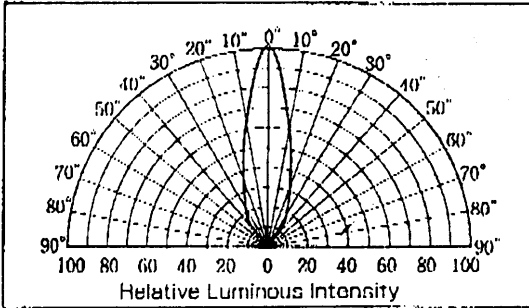




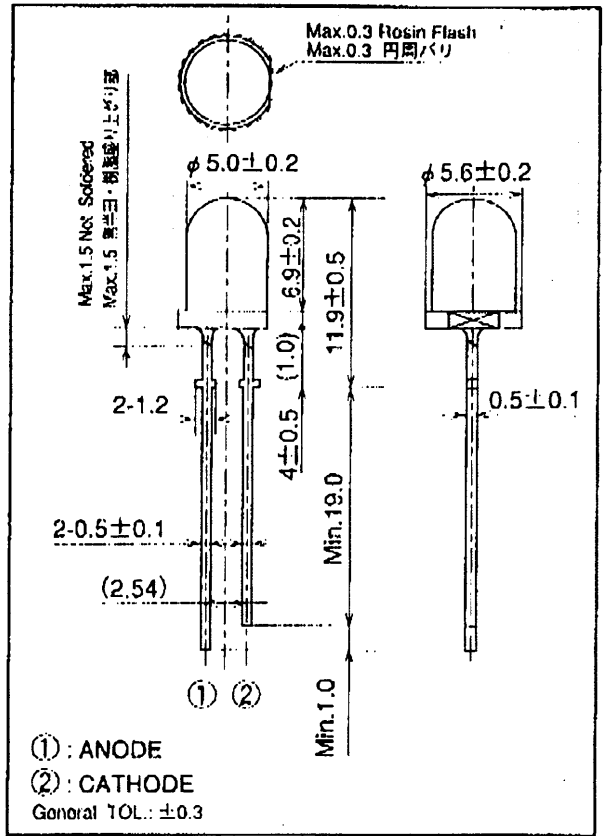
特長/Characters

- $\phi 5$ Round type
- Viewing angle 30°

指向特性/Directive Characteristic (Ta=25°C)



Outline Dimensions (Unit:mm)



LED LAMP

絶対最大値/Absolute Maximum Ratings (Ta=25°C)

Item	Symbol	Value	Unit
許容損失 Power Dissipation	P _D	120	mW
順方向電流 DC Forward Current	I _F	30	mA
パルス順方向電流 Pulsed Forward Current	I _{FP}	100 ^{*)}	mA
逆方向電圧 Reverse Voltage	V _R	5	V
動作温度 Operating Temperature	T _{opr}	-30 ~ +80	°C
保存温度 Storage Temperature	T _{str}	-40 ~ +100	°C

*) Duty 1/10 Pulse Width 10ms.

電気光学特性/Electrical-Optical Characteristics (Ta=25°C)

Type No. *3	Luminous Intensity (mcd) *4			Forward Voltage (V)			Reverse Current (μ A)		Wavelength Characteristics (nm)			
	Typ.	Min.	I _F (mA)	Typ.	Max.	I _F (mA)	Max.	V _R (V)	λ_D Min.	λ_D Max.	$\Delta\lambda$ Typ.	I _F (mA)
E1L53-KCOA*	1195	795	10	3.2	3.6	10	10	5	493	498	35	10
E1L53-YCOA*	1500	1195	10	3.2	3.6	10	10	5	498	508	35	10

*3 品名シロク、系装置番は下表を参照ください。

*4 軸上光度

*5 以下の表を参照し、照度ランクNo.とパッケージNo.

*6 軸上方向

照度ランク/Luminous Intensity Rank (Ta=25°C)

Rank	Luminous Intensity (mcd)
	BLUISH-GREEN
B	795~1195
C	1195~1790
D	1790~2680

(I_F=10mA)

照度ランクは必ずご確認ください。

照度ランクが不明な場合は照度ランクが受け付けません。

包装形態/Packaging

パッケージ 200pieces/bag (Card No.2)
テープ 2000pieces/tape (Card No.6)

ロット単位 200 pieces/bag ・ E1L53-YCOA②

ご注文の際は必ず10桁の部品番号をご確認ください。

Please use 10 digit part number, as above, at the order.

取り扱い上の注意/Precautions in Handling

ハンダ付けの際は、部品より4.0mm以上離して行ってください。

When soldering, leave 4.0 mm of minimum clearance between the resin and the soldering point.

Taping Outline Dimensions (Unit:mm)

