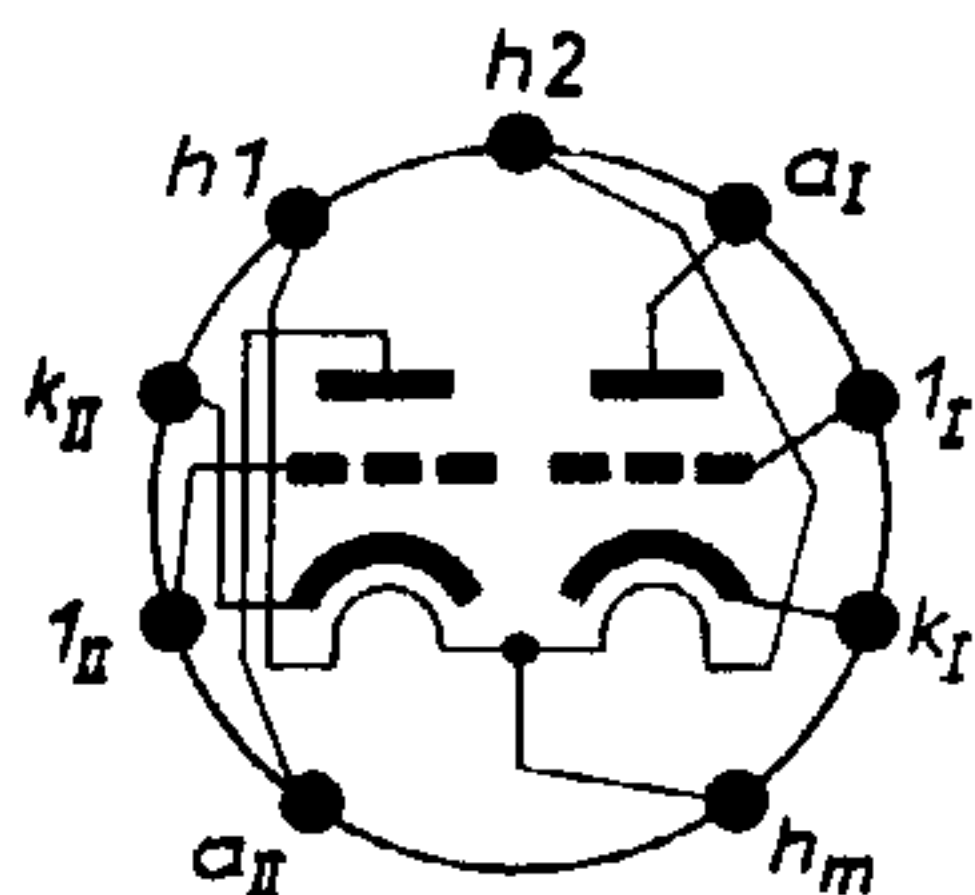




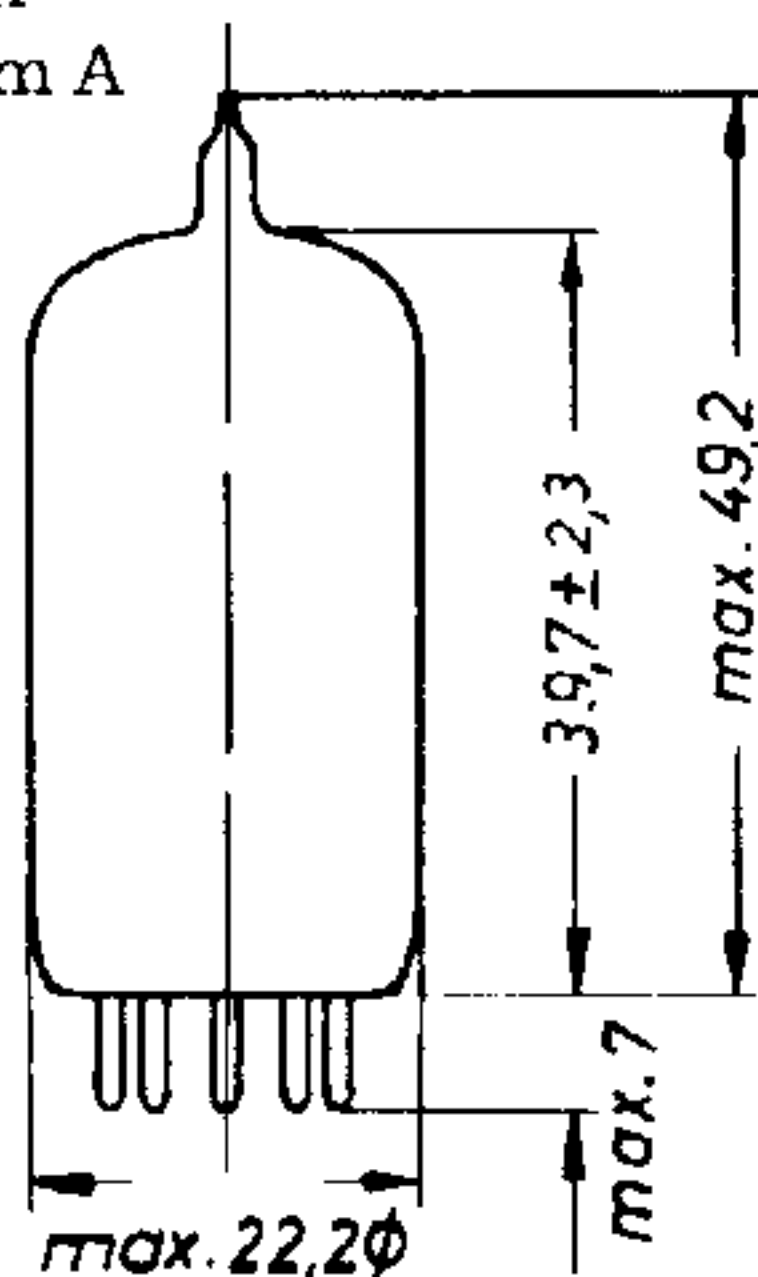
Doppeltriode für NF-Verstärkung  
Stoß- und schüttelfeste Ausführung

E83CC

Miniaturröhre mit 9 Stiften  
DIN 41 539, Größe 40, Form A



Gewicht ca. 13 g



1. Heizerwerte für Parallel- oder Serienheizung

Heizer		parallel	Serie	
Heizspannung	$U_h$	6,3	12,6	V
Heizstrom	$I_h$	300	150	mA
Oxydkatode, indirekt geheizt				

2. Betriebswerte und Meßwerte je System

Anodenspannung	$U_a$	100	250	V
Katodenwiderstand	$R_k$	2	1,6	k $\Omega$
Anodenstrom	$I_a$	0,5	1,25 $\pm$ 0,15	mA
Steilheit	S	1,25	1,6 $\begin{matrix} +0,35 \\ -0,3 \end{matrix}$	mA/V
Innenwiderstand	$R_i$	80	62,5	k $\Omega$
Verstärkungsfaktor	$\mu$	100	100	

3. Grenzwerte je System

Anodenkaltspannung	$U_{oamax}$	600	V
Anodenspannung	$U_{amax}$	330	V
Anodenverlustleistung	$N_{vamax}$	1,2	W
Katodenstrom	$I_{kmax}$	9	mA
Gittervorspannung	$U_{1max}$	+ 0,5	V
	$U_{1min}$	-55	V
Gitterableitwiderstand			
$U_1$ fest	$R_{1max}$	1,2	M $\Omega$
$U_1$ über $R_k$	$R_{1max}$	2,2	M $\Omega$
$U_1$ nur durch $R_1$	$R_{1max}$	25	M $\Omega$
Äußerer Widerstand zwischen			
Heizer und Katode	$R_{hkmax}$	20	k $\Omega$
Spannung zwischen Heizer			
und Katode	$U_{hkmax}$	200	V
Kolbentemperatur	$t_{Kolben max}$	170	$^{\circ}C$

## 4. Lange Lebensdauer

Garantierte Lebensdauer von 10 000 Stunden, gemittelt über 100 Röhren. Das Ende der Lebensdauer ist erreicht, wenn einer der folgenden Meßwerte sich vom Anfangswert auf

$I_a \leq$	0,8	mA
$S \leq$	1,05	mA/V
$-I_1 \leq$	0,5	$\mu$ A

verändert hat.

Einstellwerte: nach Punkt 2. Betriebswerte ( $U_a = 250$  V)

## 5. Kaltkapazitäten

	System I	System II	
$C_g$	1,6	1,6	pF
$C_a$	0,46	0,34	pF
$C_{1/a}$	1,7	1,7	pF
$C_{1/h}$	<0,15	<0,15	pF
$C_{aI/aII}$	<0,6		pF
$C_{aII/1I}$	<0,06		pF
$C_{aI/1II}$	<0,06		pF
$C_{1I/1II}$	<0,01		pF

## 6. Besondere Hinweise

Die maximal zulässige Abweichung der Heizspannung beträgt  $\pm 5\%$  vom Sollwert.

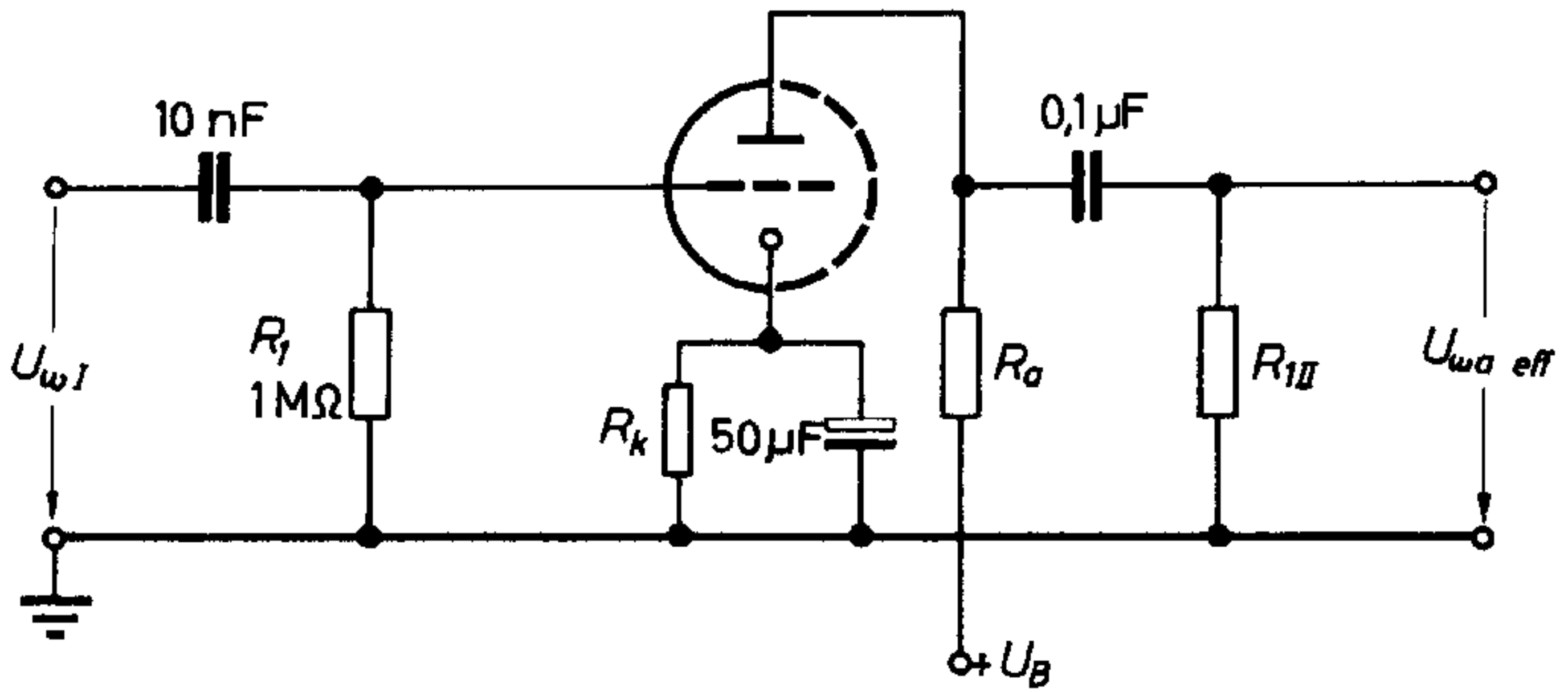
Die Röhre verträgt in kurzen Perioden eine Stoßbeschleunigung von 500 g; sie darf längere Zeit in beliebiger Richtung einer Schüttelbeschleunigung von 2,5 g bei 50 Hz ausgesetzt werden.

7. Die Röhre E 83 CC ist identisch gleich der ECC 803 und der 6057. Sie kann als Austauschröhre für die ECC 83 und 12 AX7 verwendet werden.



Betriebswerte

NF-Verstärker in Widerstandsverstärkerschaltung für ein System

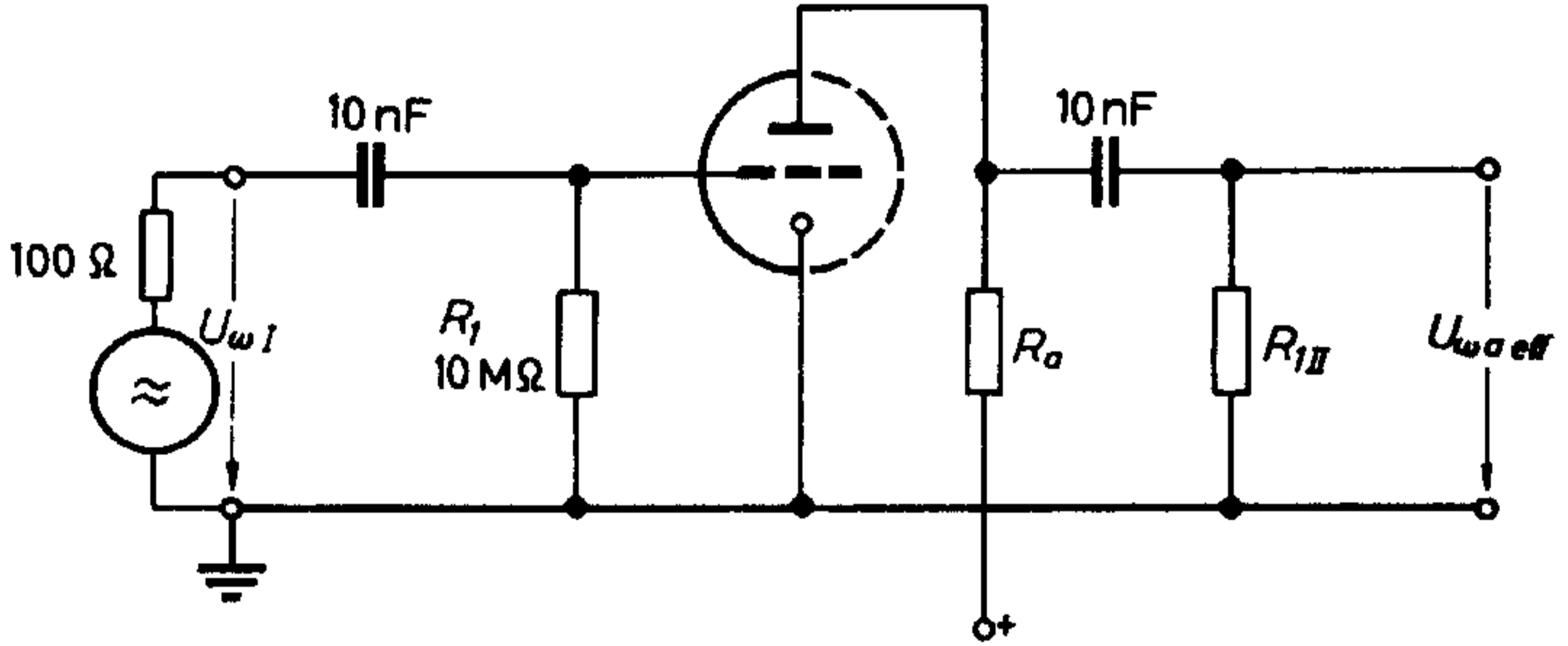
 $R_I = 1 \text{ M}\Omega$ 

$U_B$ (V)	$R_a$ (kΩ)	$R_{II}$ (kΩ)	$R_k$ (kΩ)	$U_{wa \text{ eff}}$ (V)	V (fach)	k (%)	$I_a$ (mA)
200	47	150	1,5	18	34	8,5	0,86
250	47	150	1,2	23	37,5	7	1,18
300	47	150	1	26	40	5	1,55
350	47	150	0,82	33	42,5	4,4	1,98
400	47	150	0,68	37	44	3,6	2,45
200	100	330	1,8	20	50	4,8	0,65
250	100	330	1,5	26	54,5	3,9	0,86
300	100	330	1,2	30	57	2,7	1,11
350	100	330	1	36	61	2,2	1,4
400	100	330	0,82	38	63	1,7	1,72
200	220	680	3,3	24	56	4,6	0,36
250	220	680	2,7	28	66,5	3,4	0,48
300	220	680	2,2	36	72	2,6	0,63
350	220	680	1,5	37	75,5	1,6	0,85
400	220	680	1,2	38	76,5	1,1	1,02

Bis zum Gitterstromeinsatz angesteuert. k ist  $U_{wa \text{ eff}}$  etwa proportional.

## Betriebswerte

NF-Verstärker in Widerstandsverstärkerschaltung für ein System  
 $R_1 = 10\text{ M}\Omega$ ,  $U_1$  nur durch  $R_1$  erzeugt.



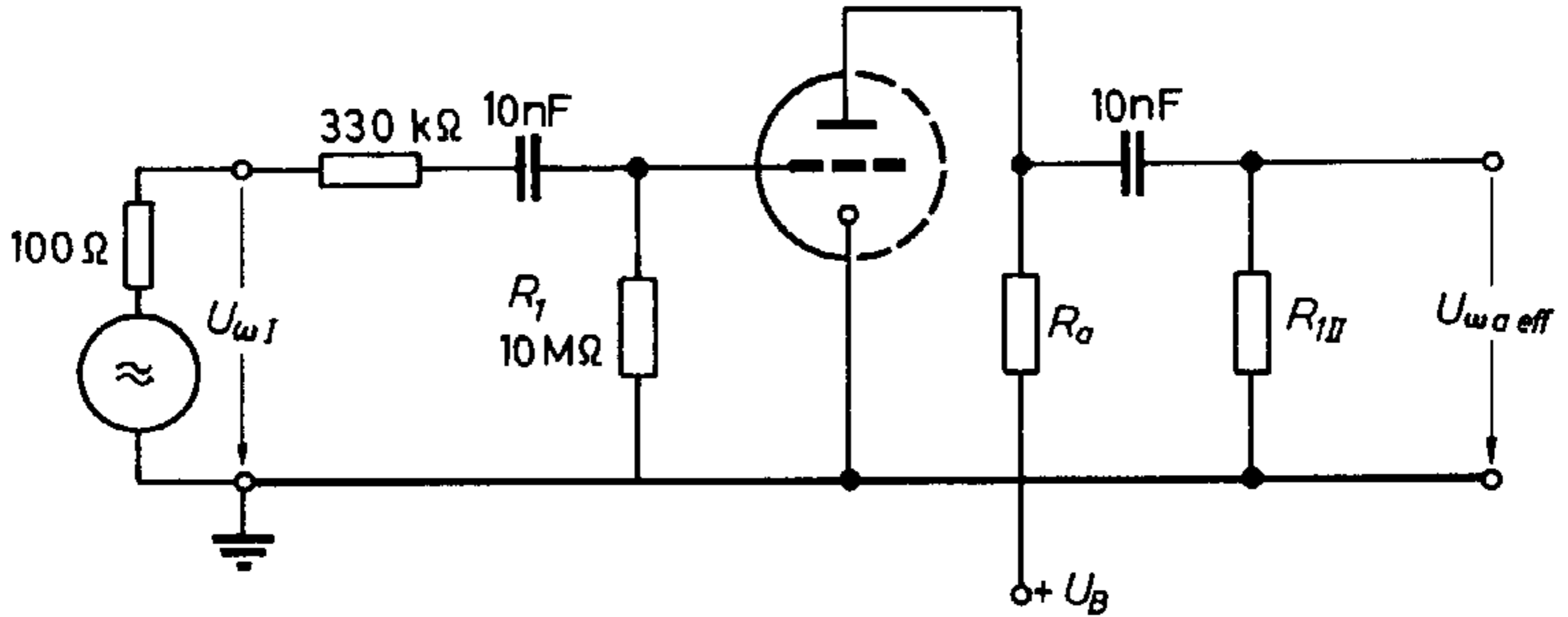
$U_B$ (V)	$R_a$ (k $\Omega$ )	$R_{1II}$ (k $\Omega$ )	$U_{\omega a\text{ eff}}$ (V)	V (fach)	k (%)	$I_a$ (mA)
200	47	150	18	37	5,6	1,02
250	47	150	23	39	4,2	1,45
300	47	150	26	41	2,9	2,02
350	47	150	33	44	2,7	2,5
400	47	150	37	45	2,5	3,1
200	100	330	20	50	3,9	0,7
250	100	330	26	51	2,6	1
300	100	330	30	54	2	1,29
350	100	330	36	56	1,8	1,62
400	100	330	38	58	1,6	1,95
200	220	680	24	58	4,6	0,39
250	220	680	28	62	2,7	0,56
300	220	680	36	66	2,2	0,74
350	220	680	37	67	1,7	0,88
400	220	680	38	68	1,4	1,09

Bis zum Gitterstromeinsatz ausgesteuert. k ist  $U_{\omega a\text{ eff}}$  etwa proportional.

Betriebswerte

NF-Verstärker in Widerstandsverstärkerschaltung für ein System

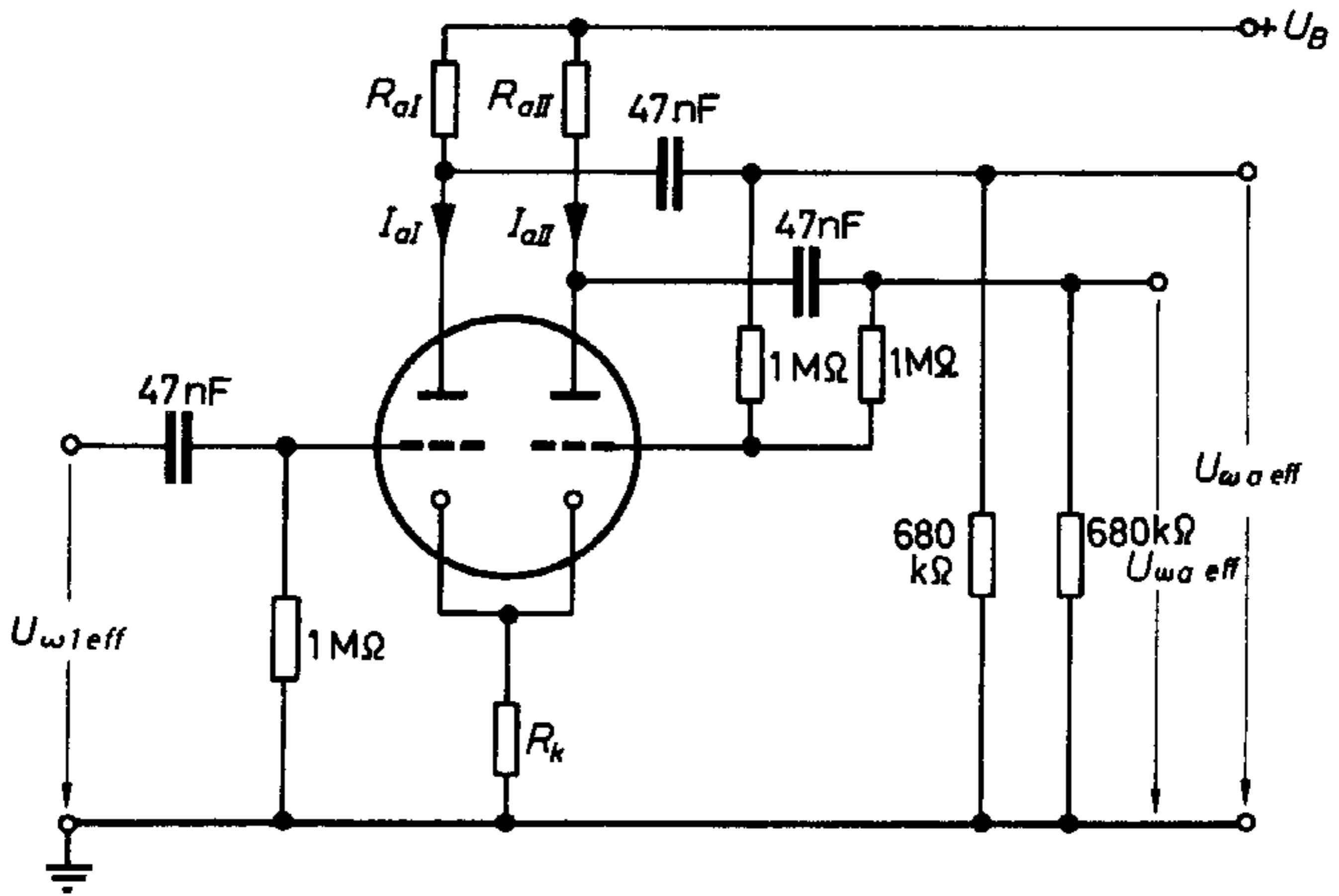
$R_1 = 10 \text{ M}\Omega$ ,  $U_1$  nur durch  $R_1$  erzeugt.



$U_B$ (V)	$R_a$ (k $\Omega$ )	$R_{1II}$ (k $\Omega$ )	V (fach)	$I_a$ (mA)	k bei $U_{\omega a \text{ eff}}$ (%)		
					2 V	4 V	6 V
100	47	150	25	0,35	1,7	2,1	6
150	47	150	33	0,84	2,5	4,6	5,2
200	47	150	34	1,4	2,4	4,7	5,6
250	47	150	36	1,95	2,3	4,6	5,6
300	47	150	38	2,52	2,2	4,5	5,5
350	47	150	40	3,19	2,2	4,2	5,5
400	47	150	41	3,8	2,1	4,2	5,4
100	100	330	34	0,24	1,6	2,3	2,5
150	100	330	43	0,56	1,9	3,0	4,7
200	100	330	46	0,88	1,9	3,8	5,1
250	100	330	48	1,23	1,8	3,8	5,1
300	100	330	50	1,58	1,8	3,6	5,0
350	100	330	51	1,92	1,8	3,6	4,9
400	100	330	52	2,29	1,7	3,5	4,8
100	220	680	42	0,14	1,6	2,5	3,2
150	220	680	51	0,32	1,7	3,0	4,4
200	220	680	54	0,49	1,7	3,0	4,4
250	220	680	57	0,67	1,6	2,9	4,4
300	220	680	58	0,85	1,6	2,9	4,4
350	220	680	59	1,05	1,6	2,8	4,3
400	220	680	60	1,23	1,6	2,7	4,2

## Betriebswerte

### Phasenumkehrschaltung



Mit  $U_a$  einstellen

$$I_{aI} + I_{aII} = 1 \text{ mA bei } U_b = 250 \text{ V}$$

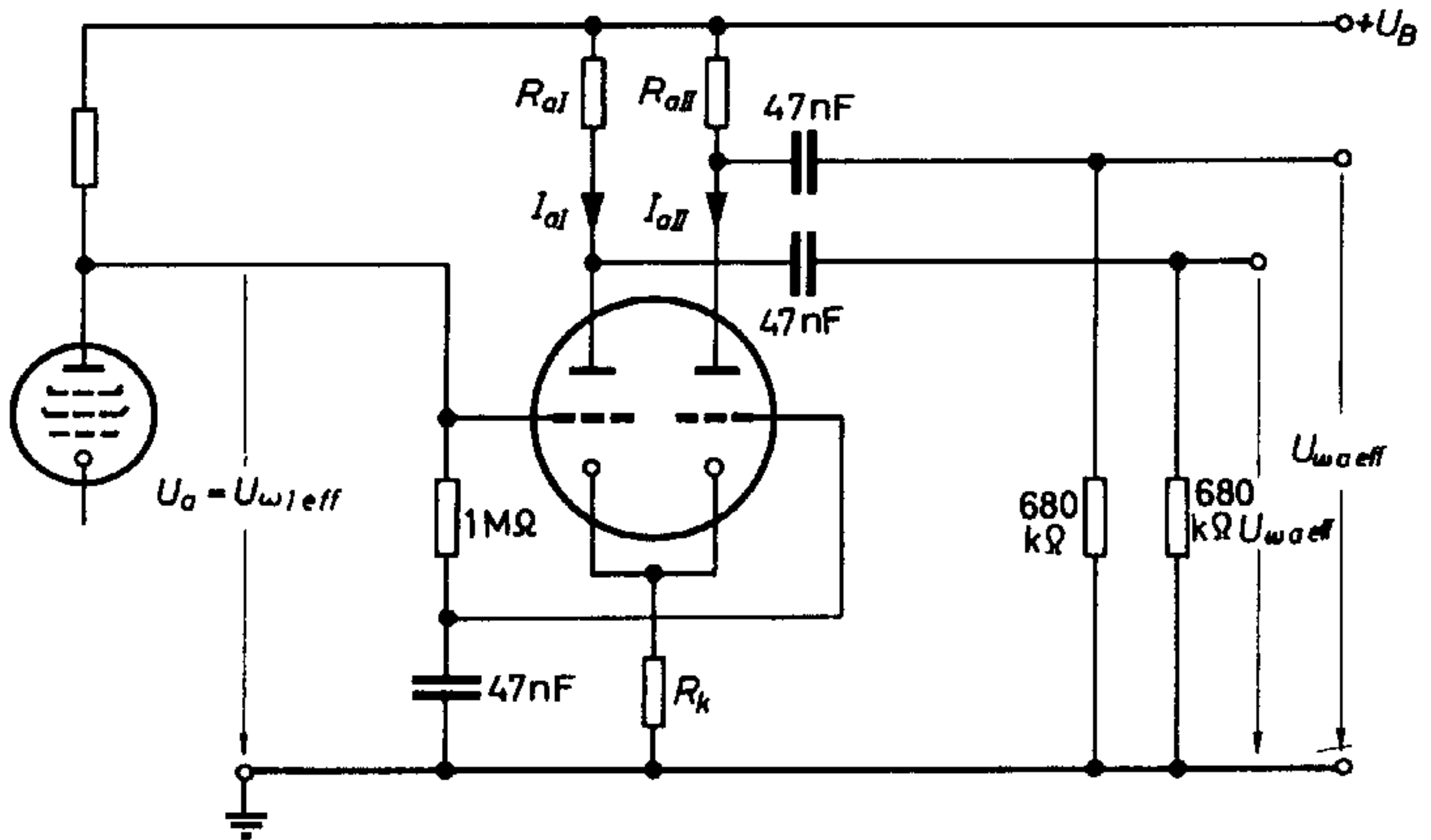
$$I_{aI} + I_{aII} = 1,2 \text{ mA bei } U_b = 350 \text{ V}$$

$U_B$ (V)	$U_a$ (V)	$I_{aI} + I_{aII}$ (mA)	$R_k$ (k $\Omega$ )	$R_{aI} = R_{aII}$ (k $\Omega$ )	$U_{\omega a \text{ eff}}$ (V)	V (fach)	k (%)
250	ca. 65	1	68	100	20	25	1,8
250	ca. 65	1	68	100	7	25	0,6
350	ca. 90	1,2	82	150	35	27	1,8
350	ca. 90	1,2	82	150	10	27	0,5

Bis zum Gitterstromeinsatz angesteuert. k ist  $U_{\omega a \text{ eff}}$  etwa proportional.

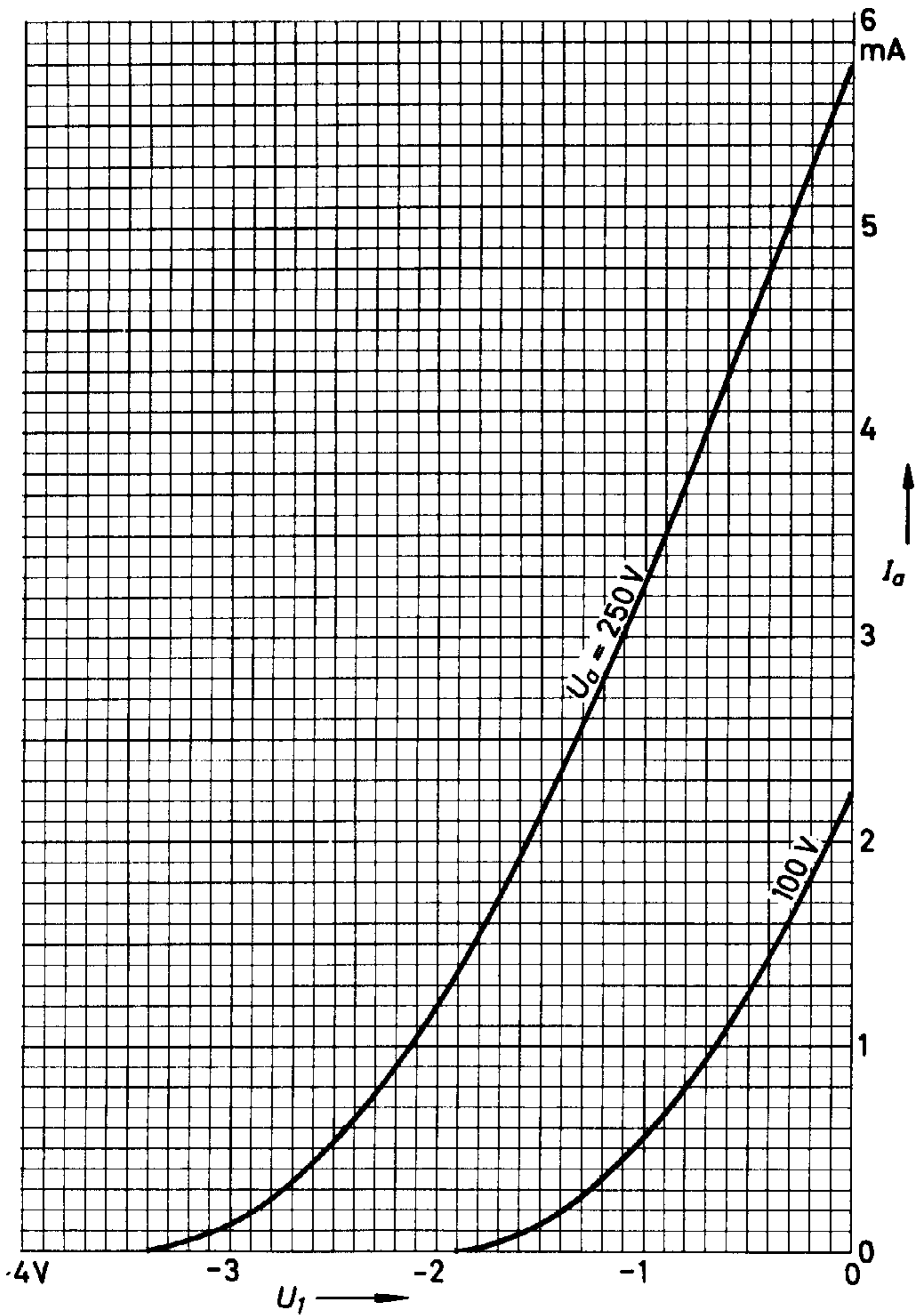
Betriebswerte

## Phasenumkehrschaltung



$U_B$ (V)	$I_{aI} + I_{aII}$ (mA)	$R_k$ (k $\Omega$ )	$R_{aI} = R_{aII}$ (k $\Omega$ )	$U_{\omega a \text{ eff}}$ (V)	V (fach)	k (%)
250	1,08	1,2	200	35	58	5,5
250	1,08	1,2	200	7	58	1,1
350	1,7	0,82	200	45	62	3,5
350	1,7	0,82	200	9	62	0,7

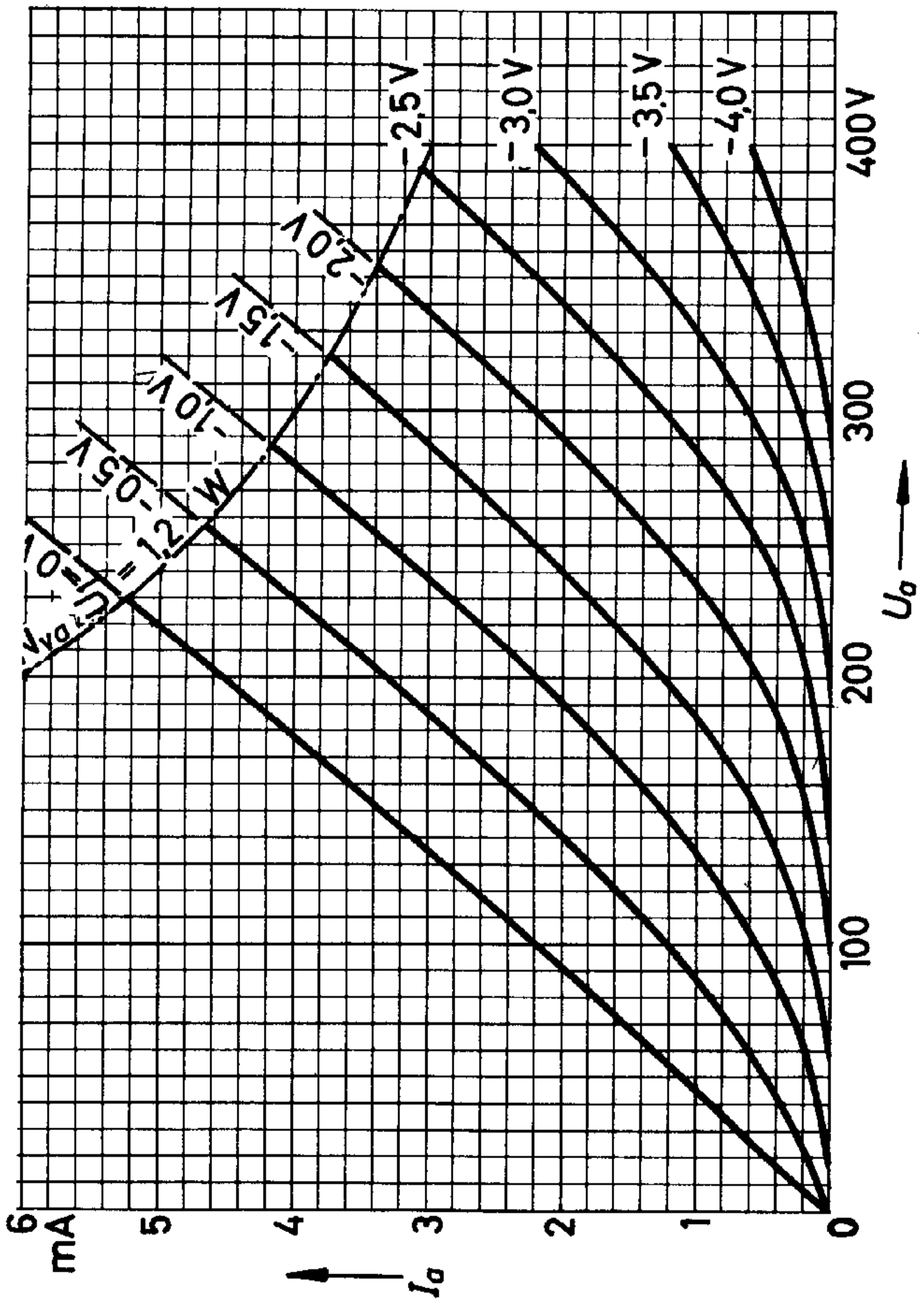
Bis zum Gitterstrom Einsatz angesteuert. k ist  $U_{\omega a \text{ eff}}$  etwa proportional.



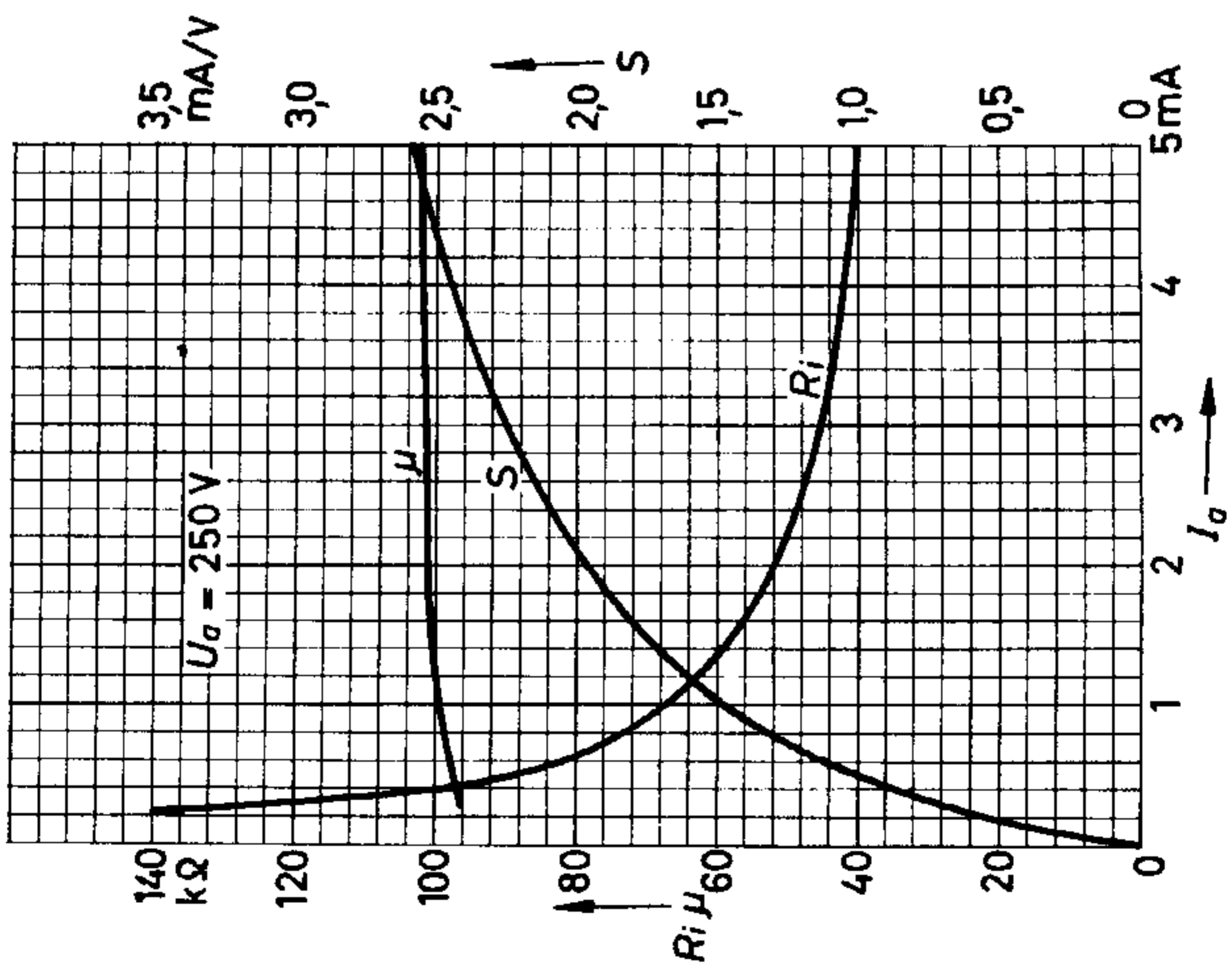
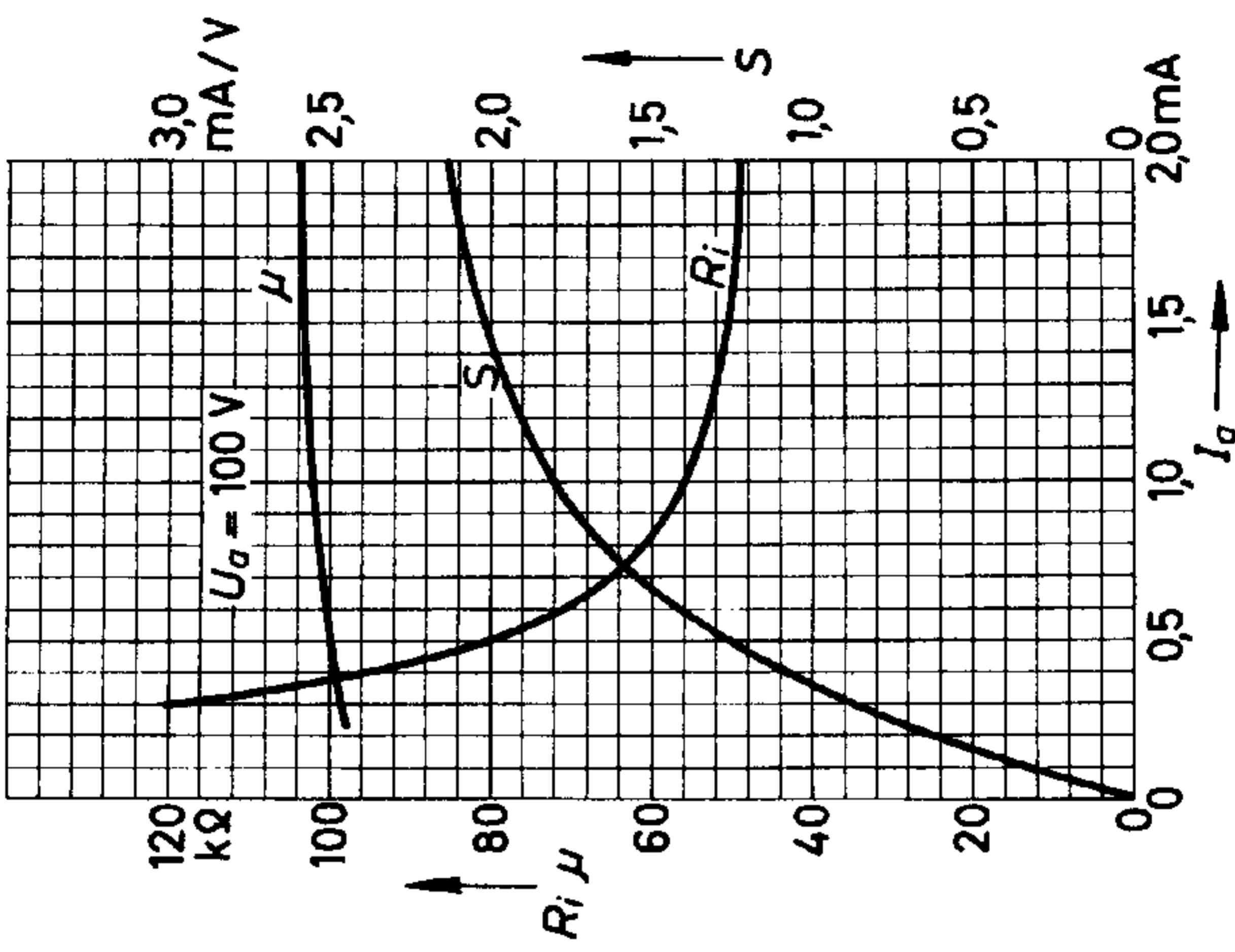
Anodenstrom als Funktion der Gittervorspannung







Anodenstrom als Funktion der Anodenspannung



Steilheit, Innenwiderstand und Verstärkungsfaktor als Funktion des Anodenstromes

Steilheit, Innenwiderstand und Verstärkungsfaktor als Funktion des Anodenstromes

