

Heizspannung	U_f	6,3	Volt
Heizstrom	I_f	200	mA

Betriebswerte:

siehe Kurven

Grenzwerte:

Diodenspannung	U_d	200	Volt (Spitze)
Diodenstrom	I_d	0,8	mA je Diode
Diodenstromereinsatzpunkt max ($I_d \geq 0,3 \mu A$)	U_{de}	- 0,1	Volt
min ($I_d \leq 0,3 \mu A$)	U_{de}	- 1,3	Volt
Spannung zwischen den Kathoden	$U_{kI kII}$	125	Volt
Spannung zwischen Faden und Schicht	U_{fk}	100	Volt
Außenwiderstand zwischen Faden und Schicht	$R_{fk}^1)$	1	M Ω

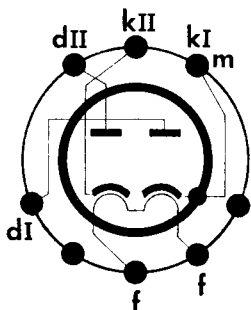
¹⁾ Mit Rücksicht auf Brummen und andere Störgeräusche sollen nur solche Schaltmittel zwischen Faden und Schicht gelegt werden, die Diodenvorspannung oder Regelspannung erzeugen.

Der Widerstand der Diodenstrecke kann bei der Berechnung der einzelnen Gitterableitwiderstände mit einem Wert von mindestens 0,1 M Ω eingesetzt werden, vorausgesetzt, daß an der betreffenden Diodenstrecke keine negative Vorspannung (Verzögerungsspannung) liegt.

Kapazitäten:

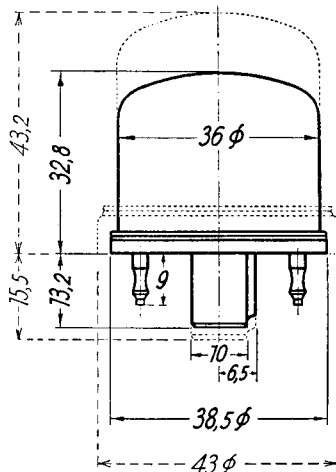
Diode I — Kathode I	$C_{dI kI}$	3,5	pF
Diode II — Kathode II	$C_{dII kII}$	1,0	pF
Diode I — Diode II	$C_{dI dII}$	< 0,004	pF

Sockelschaltbild



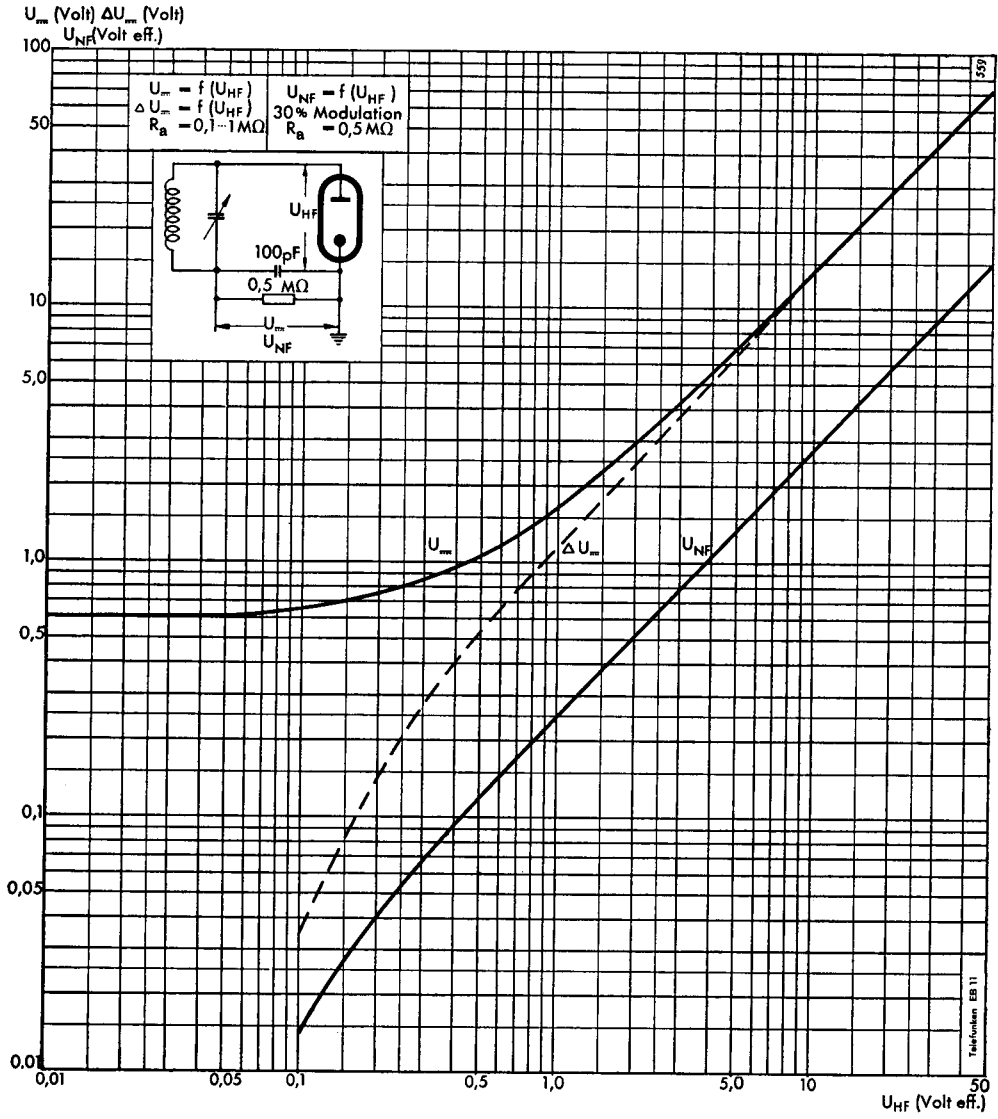
Gewicht max
45 g

Kolbenabmessungen



Gestrichelt: Vorläufige Ausführung
Ausgezogen: Endgültige Ausführung





TELEFUNKEN



EB11

page	sheet	date
1	100139a-a	1939.01
2	100139a-b	1939.01
3	FP	2000.02.04

EB 11	100139	}	Kondensator im Schaltbild der Diodenkurven
EBC 11	010339		
EBF 11	110139)	100 μ F in 100 pF