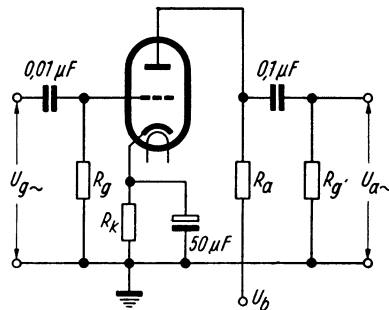


Vorläufige technische Daten

U_f 6,3 V
 I_f 300 mA

Meßwerte: Triode

U_a	100	250	V
U_g	-1	-2	V
I_a	0,5	1,2	mA
S	1,25	1,6	mA/V
R_i	80	62,5	k Ω
μ	100	100	



Betriebswerte als NF-Verstärker

U_b (V)	R_a (M Ω)	R_k (k Ω)	R_g (M Ω)	R_g' (M Ω)	I_a (mA)	$U_{a\sim}$ (V _{eff})	$\frac{U_{a\sim}}{U_{g\sim}}$	K (%)
200	0,22	3,3	1	0,68	0,36	24	56	4,6 ¹⁾
200	0,1	1,8	1	0,33	0,65	20	50	4,8 ¹⁾
200	0,22	—	10	0,68	0,39	24	58	4,6
200	0,1	—	10	0,33	0,70	20	50	3,9
250	0,22	2,7	1	0,68	0,48	28	66,5	3,4 ¹⁾
250	0,1	1,5	1	0,33	0,86	26	54,5	3,9 ¹⁾
250	0,22	—	10	0,68	0,56	28	62	2,7
250	0,1	—	10	0,33	1,0	26	51	2,6

¹⁾ k ist $U_{a\sim}$ etwa proportional.

Grenzwerte

Triode

U_{ao}	550	V
U_a	300	V
N_a	0,5	W
I_k	5	mA
+ U_g	0	V
- U_g	-50	V
R_{g^2}	3	M Ω
U_{ge} ($I_g \leq +0,3 \mu A$)	-1,3	V
R_{fk}	20	k Ω
U_{fk}	100	V

Diode je System

U_{dsp}	200	V
I_d	1	mA
I_{dsp}	6	mA
I_{de} ($I_d \leq +0,3 \mu A$)	-1,3	V
R_{fk}	20	k Ω
U_{fk}	100	V

²⁾ R_g max. 22 M Ω bei U_g nur mittels R_{g1} erzeugt.

Kapazitäten

Triode

C_g	2,2	pF
C_a	0,8	pF
C_{ga}	2,0	pF
C_{gf}	< 0,1	pF

Dioden

C_{dI}	0,7	pF
C_{dII}	1,0	pF
C_{dIdII}	< 1,2	pF
C_{dIf}	< 0,06	pF
C_{dIIIf}	< 0,2	pF

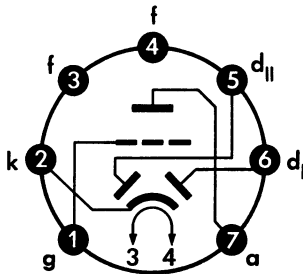
Triode / Dioden

C_{gdI}	< 0,06	pF
C_{gdII}	< 0,04	pF
$C_{adI}^{3)}$	< 0,65	pF
$C_{adII}^{3)}$	< 0,5	pF

3) Wegen der Größe der Kapazitäten C_{dIdII} und C_{adI} bzw. C_{adII} ist eine uneingeschränkte Verwendung der Dioden zur HF-Gleichrichtung nicht zu empfehlen.

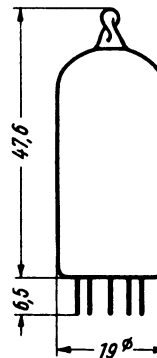
Die Röhre darf ohne spezielle Maßnahmen gegen Mikrophonie in Schaltungen verwendet werden, die für eine Eingangsspannung $U_{g\sim} \geq 10 \text{ mV}_{\text{eff}}$ eine Leistung der Endröhre von 50 mW ergeben.

Sockelschaltbild



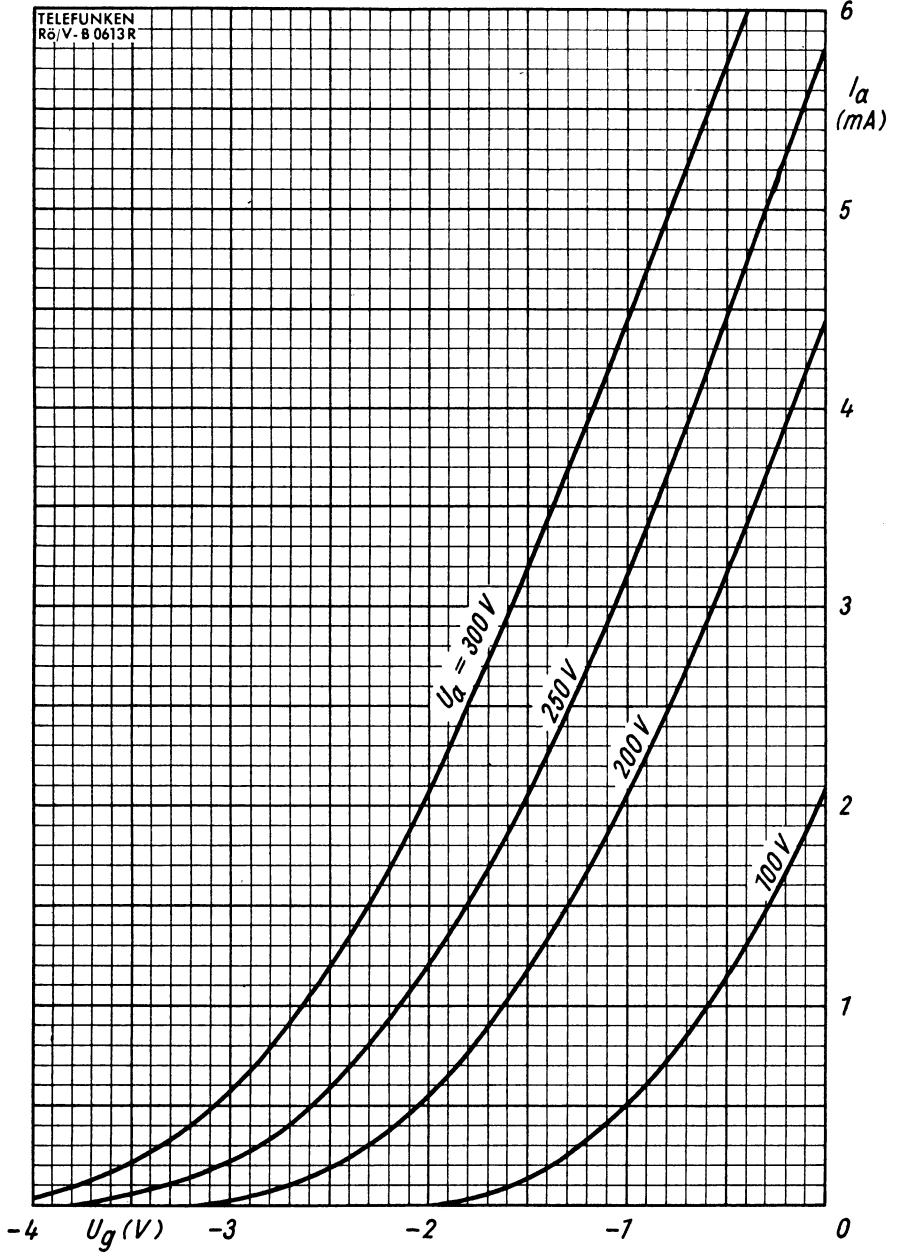
Pico 7
(Miniatur)

max. Abmessungen
DIN 41 537, Nenngröße 38, Form A



Gewicht: max. 10 g

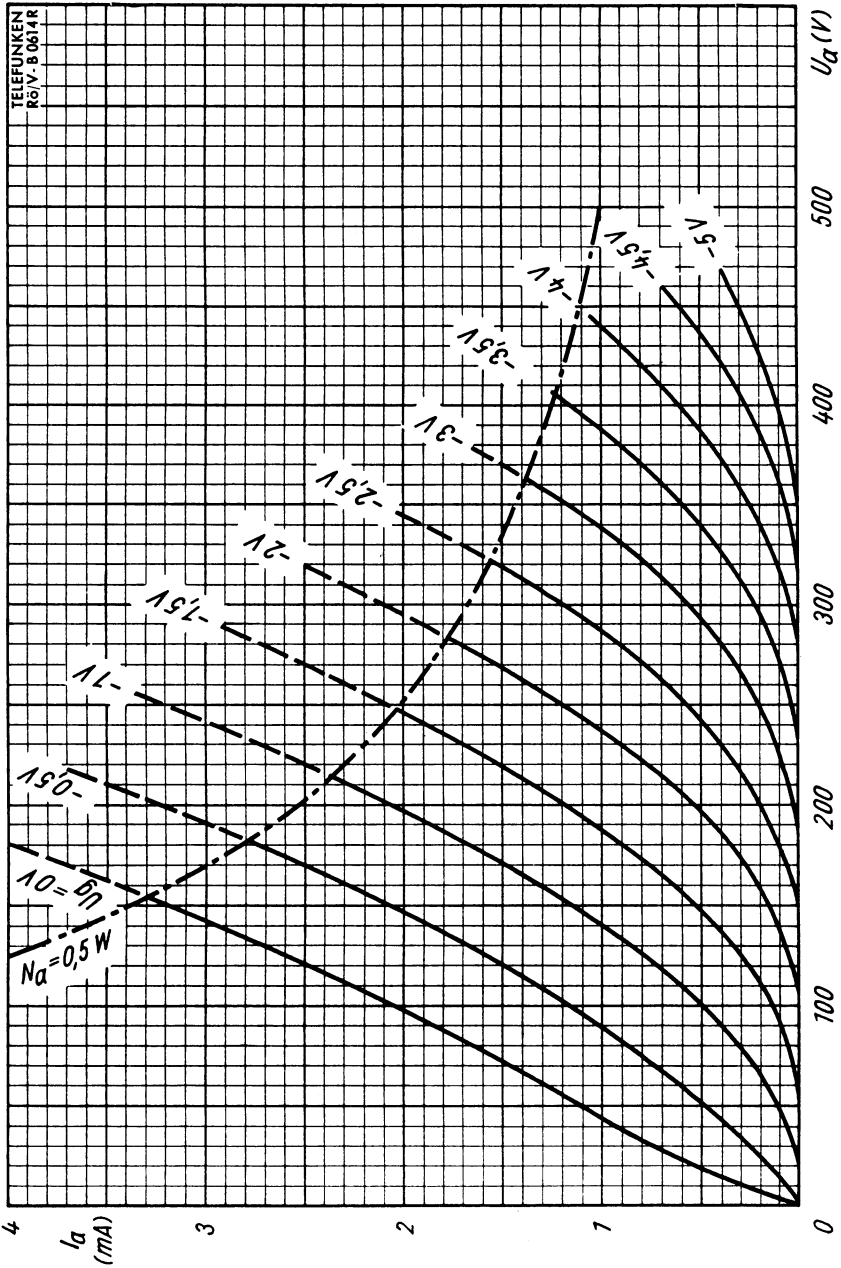
Wenn notwendig, muß gegen Herausfallen der Röhre aus der Fassung Vorsorge getroffen werden.



$I_a = f(U_g)$
 $U_a = \text{Parameter}$

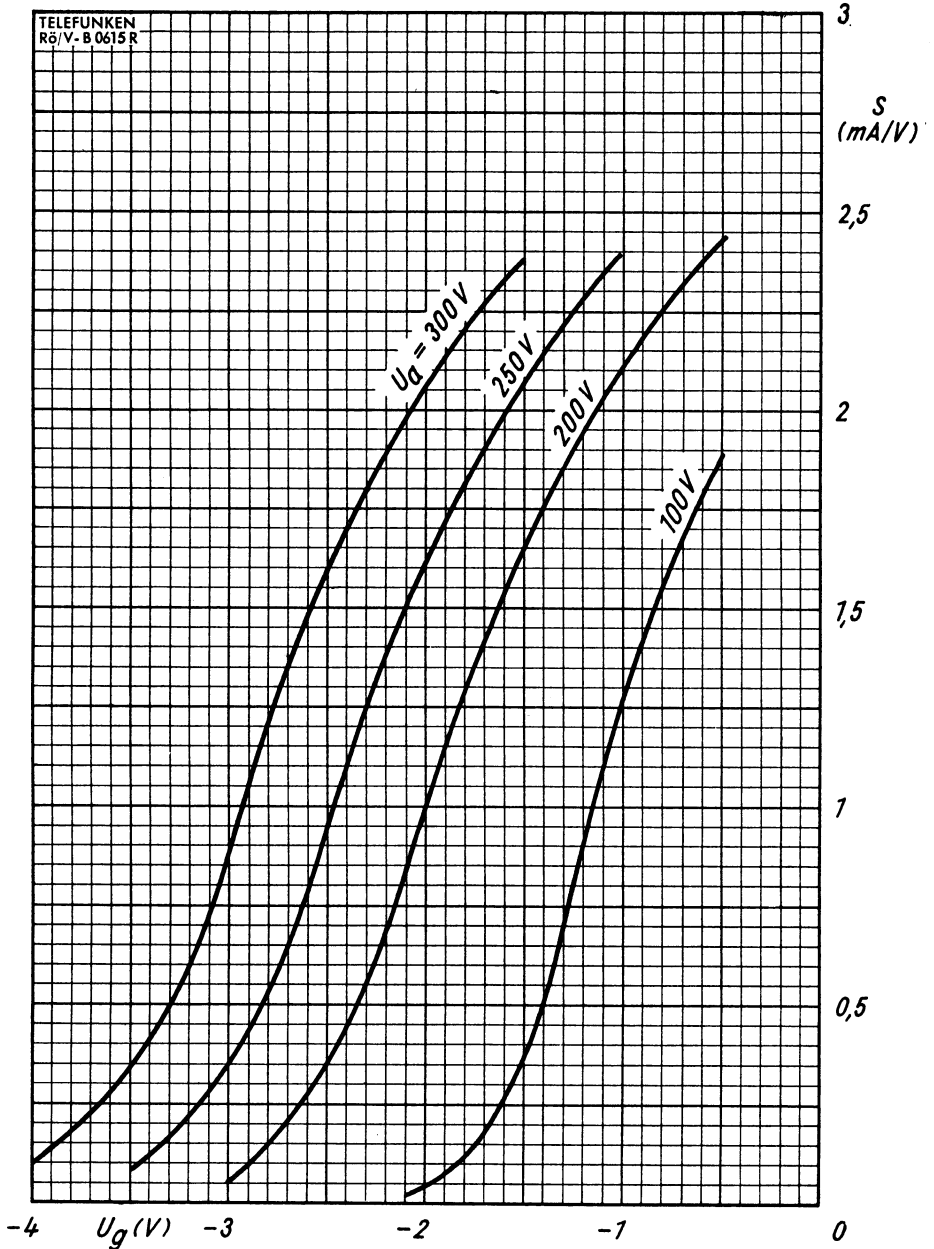


TELEFUNKEN
R5/V-B 0614 R



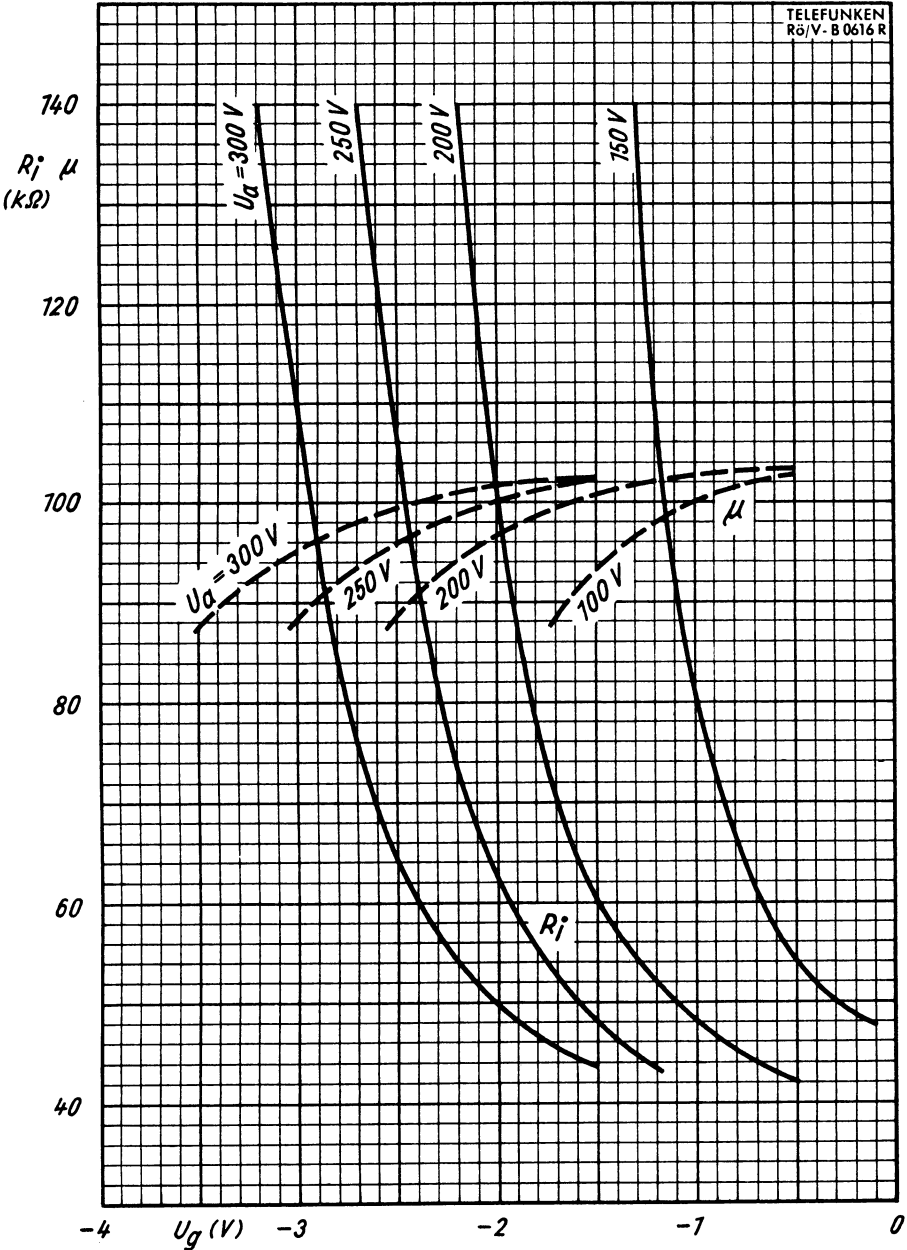
$I_a = f(U_a)$
 $U_g = \text{Parameter}$





$S = f(U_g)$
 $U_a = \text{Parameter}$





TELEFUNKEN
Rö/V. B 0616 R

$R_i, \mu = f(U_g)$
 $U_a = \text{Parameter}$

