

## EC190708-09F6-19E7 长按 3 秒开关机芯片

### 一. 功能说明

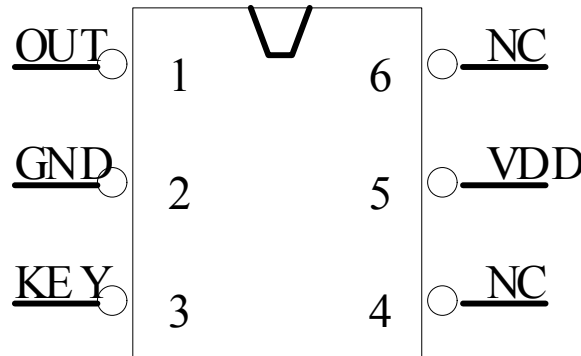
工作电压：DC 2.4-5.0V

按键轻触开关 K1，控制一路 OUT 输出，上电不工作，低电平输出。长按按键 3 秒开机，输出高电平。工作中长按按键 3 秒关机，OUT 输出是低电平。

### 二. 电气参数 (VDD=5.0V TA=25°C)

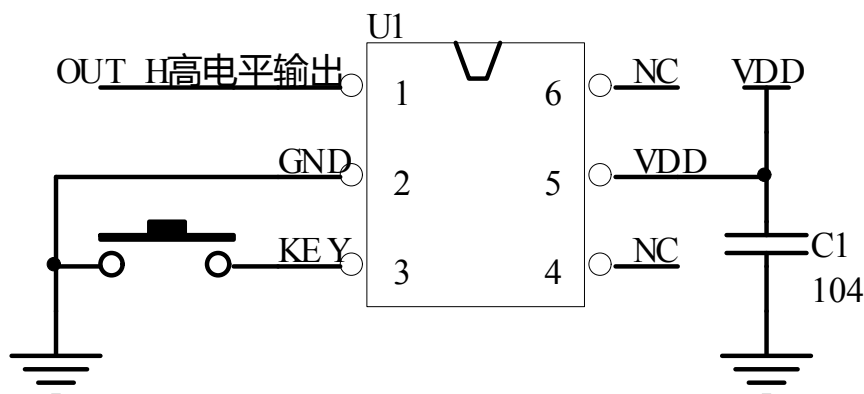
参数	符号	最小值	典型值	最大值	单位	条件
工作电压	VDD	2.4	3.0	5.0	V	
工作电流	IOP		1.5		mA	
静态电流	ISTB			10	uA	VDD=5.0V
驱动电流低电平输出	IOL		14		mA	VDD=5.0V, VOL=0.7V
驱动电流高电平输出	IOH		6		mA	VDD=5.0V, VOH=VDD-0.7
过 VDD 极限电流	IVDDmax			50	mA	
过 GND 极限电流	IGNDmax			50	mA	
工作温度	TA	-10	25	85	°C	
储存温度	Tstg	-20	25	150	°C	

### 三. 脚位图 (SOT23-6)

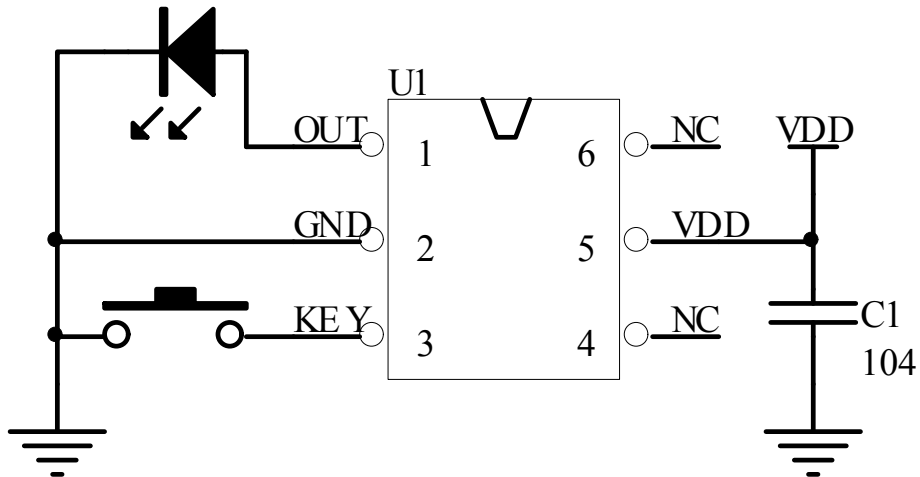


管脚号	符号	功能描述
1	OUT	高电平输出
2	GND	电源负
3	KEY	触发开关
4	NC	悬空
5	VDD	电源正
6	NC	悬空

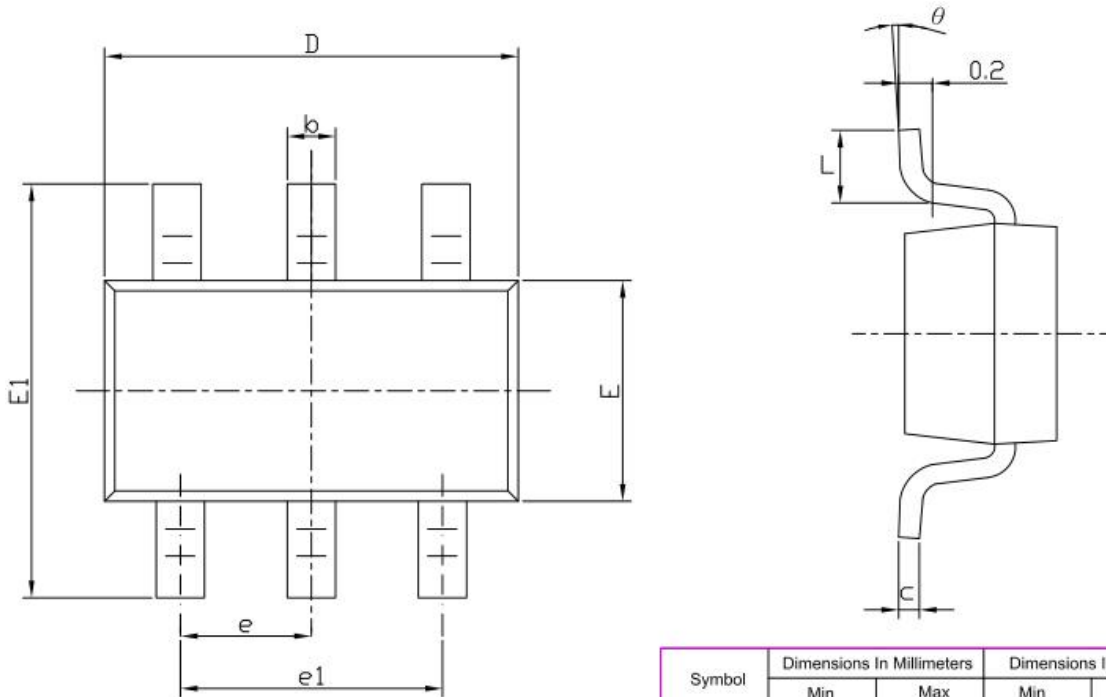
### 二. 电路图参考



接 LED 应用图



### 三. 封装尺寸图 (SOT23-6)



Symbol	Dimensions In Millimeters		Dimensions In Inches	
	Min	Max	Min	Max
A	1.050	1.250	0.041	0.049
A1	0.000	0.100	0.000	0.004
A2	1.050	1.150	0.041	0.045
b	0.300	0.500	0.012	0.020
c	0.100	0.200	0.004	0.008
D	2.85	3.05	0.112	0.120
E	1.500	1.700	0.059	0.067
E1	2.650	2.950	0.104	0.116
e	0.950(BSC)		0.037(BSC)	
e1	1.800	2.000	0.071	0.079
L	0.300	0.600	0.012	0.024
θ	0°	8°	0°	8°

### 四. 版本说明

版本	日期	描述
EC190708- 15FF-1925	2019/7/8	V01 初版
EC190708- 09F6-19E7	2021/2/24	V02 改 270 版本芯片