

CARACTÉRISTIQUES

Chauffage

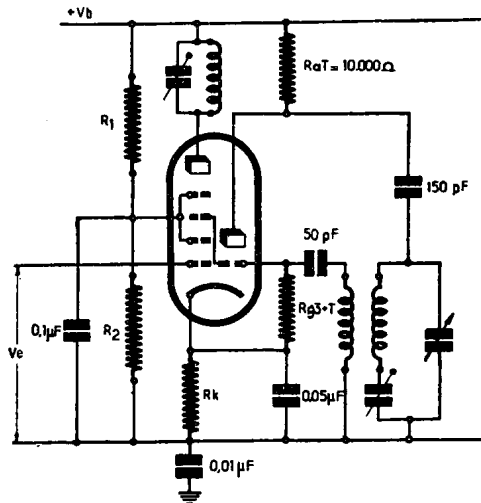
Indirect (cathode isolée du filament) . . . } $V_f = 6,3 \text{ V}$
Alimentation du filament en parallèle. . . } $I_f = 0,23 \text{ A}$

CONDITIONS NOMINALES D'EMPLOI

Hexode

Haute tension	V_b	=	250 V
Résistances du potentiomètre . . .	R_1	=	27 K Ω
	R_2	=	27 K Ω
Résistance de polarisation	R_k	=	180 Ω
Résistance du circuit de la grille 3.	$R_{g_3 + T}$	=	22 K Ω
Courant de la grille 3 (1)	$I_{g_3 + T}$	=	350 μA
Tension de la grille 1	V_{g_1}	=	- 2 V
Tension des grilles 2 et 4	$V_{g_2 + 4}$	=	85 V
Courant anodique	I_{aH}	=	3 mA
Courant des grilles 2 et 4	$I_{g_2 + 4}$	=	3 mA
Pente de conversion	S_c	=	710 $\mu\text{A/V}$
Résistance interne	ρ	\simeq	1 M Ω

(1) Si on choisit $R_{g_3 + T} = 47 \text{ K}\Omega$, il faut régler $I_{g_3 + T}$ à 200 μA .



Triode

Tension de l'anode	V_{aT}	=	100 V
Tension de la grille	$V_{g_{3+T}}$	=	-2 V
Courant anodique	I_{aT}	=	5,5 mA
Coefficient d'amplification	K	=	15,5
Résistance interne	ρ	=	7 400 Ω
Pente	S	=	2,1 mA/V

CAPACITÉS

A froid

Capacité de la grille 1 hexode	C_{g1}	=	4,4 pF
Capacité de l'anode hexode	C_{aH}	=	9 pF
Capacité de couplage hexode	C_{aHg1}	=	0,1 pF
Capacité de la grille triode	$C_{g_{T+3}}$	=	7,6 pF
Capacité de l'anode triode	C_{aT}	=	4,5 pF
Capacité de couplage triode	C_{aTgT}	=	1,5 pF

A chaud

Capacité d'entrée hexode	C_{g1}	=	5,2 pF
------------------------------------	----------	---	--------

VALEURS A NE PAS DÉPASSER

Hexode

Tension de l'anode	V_{aH}	max =	250 V
Tension des grilles 2 et 4	$V_{g_{2+4}}$	max =	125 V
Puissance dissipée sur l'anode	P_{aH}	max =	1,5 W
Puissance dissipée sur les grilles 2 et 4	$P_{g_{2+4}}$	max =	0,3 W
Courant cathodique	I_k	max =	7 mA
Résistance du circuit de la grille 1	R_{g1}	max =	3 M Ω

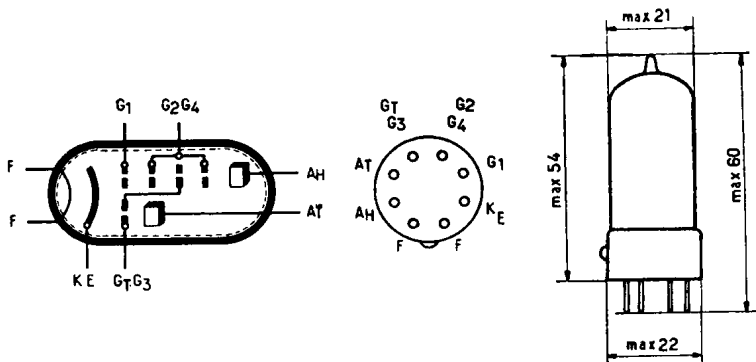
Triode

Tension de l'anode	V_{aT}	max =	175 V
Puissance dissipée sur l'anode	P_{aT}	max =	0,8 W
Résistance du circuit de la grille	$R_{g_{3+T}}$	max =	3 M Ω
Courant cathodique	I_k	max =	6 mA

Hexode et triode

Résistance entre filament et cathode	R_{kf}	max =	20 K Ω
Tension entre filament et cathode	V_{kf}	max =	50 V

DISPOSITION DES ÉLECTRODES ET ENCOMBREMENT



Embase : Rimlock.

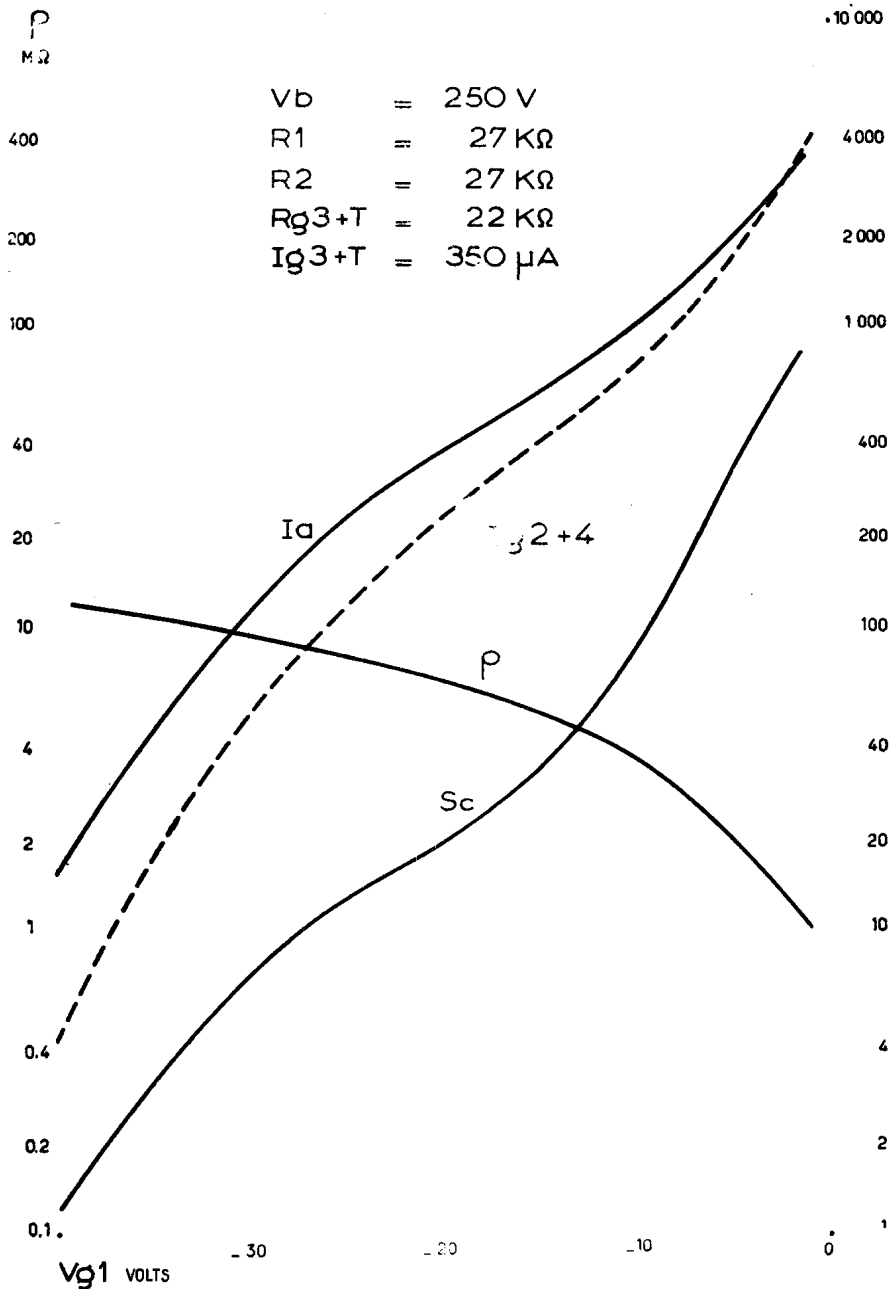
ECH 42

TRIODE HEXODE

CONVERTISSEUSE DE FRÉQUENCE

I_a
 μA
 I_{g2+4}
 μA
 $\cdot 10\ 000$

S_c
 $\mu A/V$



LA RADIOTECHNIQUE

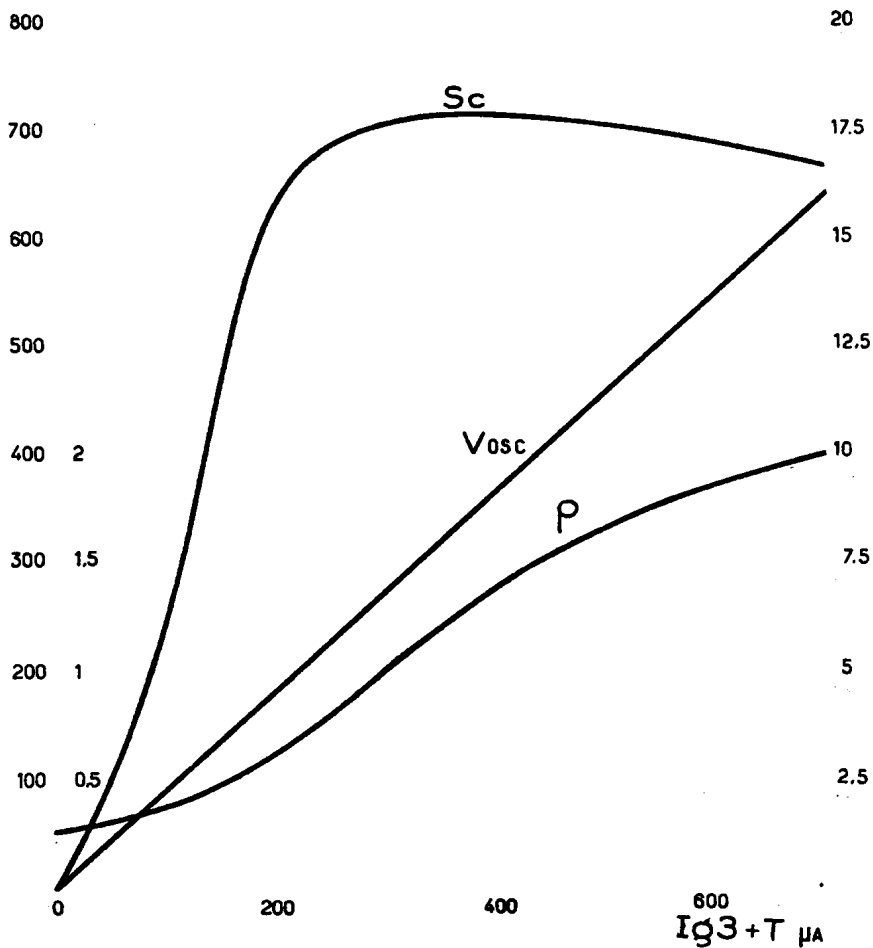
**TRIODE HEXODE
CONVERTISSEUSE DE FRÉQUENCE**

ECH 42

S_c P
 $\mu A/V$ $M\Omega$

$V_b = 250 V$
 $R_1 = 27 K\Omega$
 $R_2 = 27 K\Omega$
 $R_{g3+T} = 22 K\Omega$
 $V_{g1} = -2 V$

V_{osc}
 V_{eff}



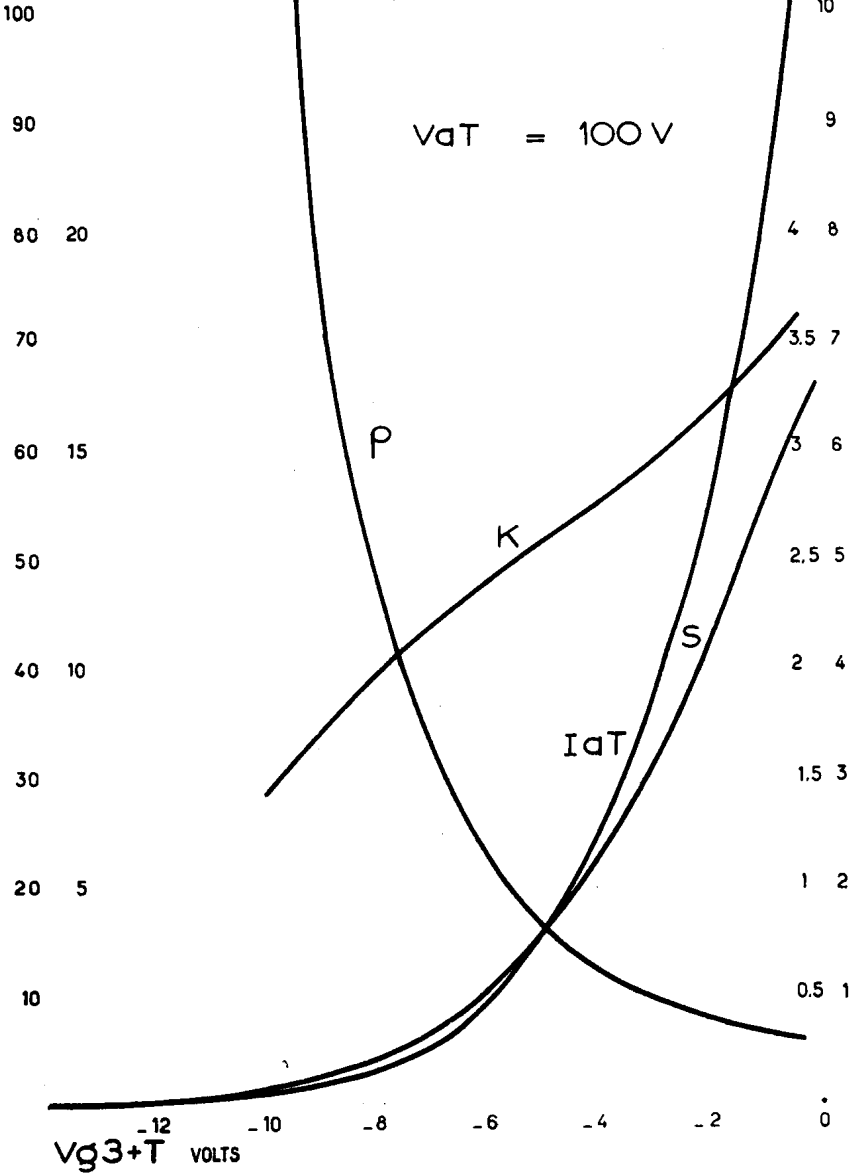
LA RADIOTECHNIQUE

ECH 42

TRIODE HEXODE CONVERTISSEUSE DE FRÉQUENCE

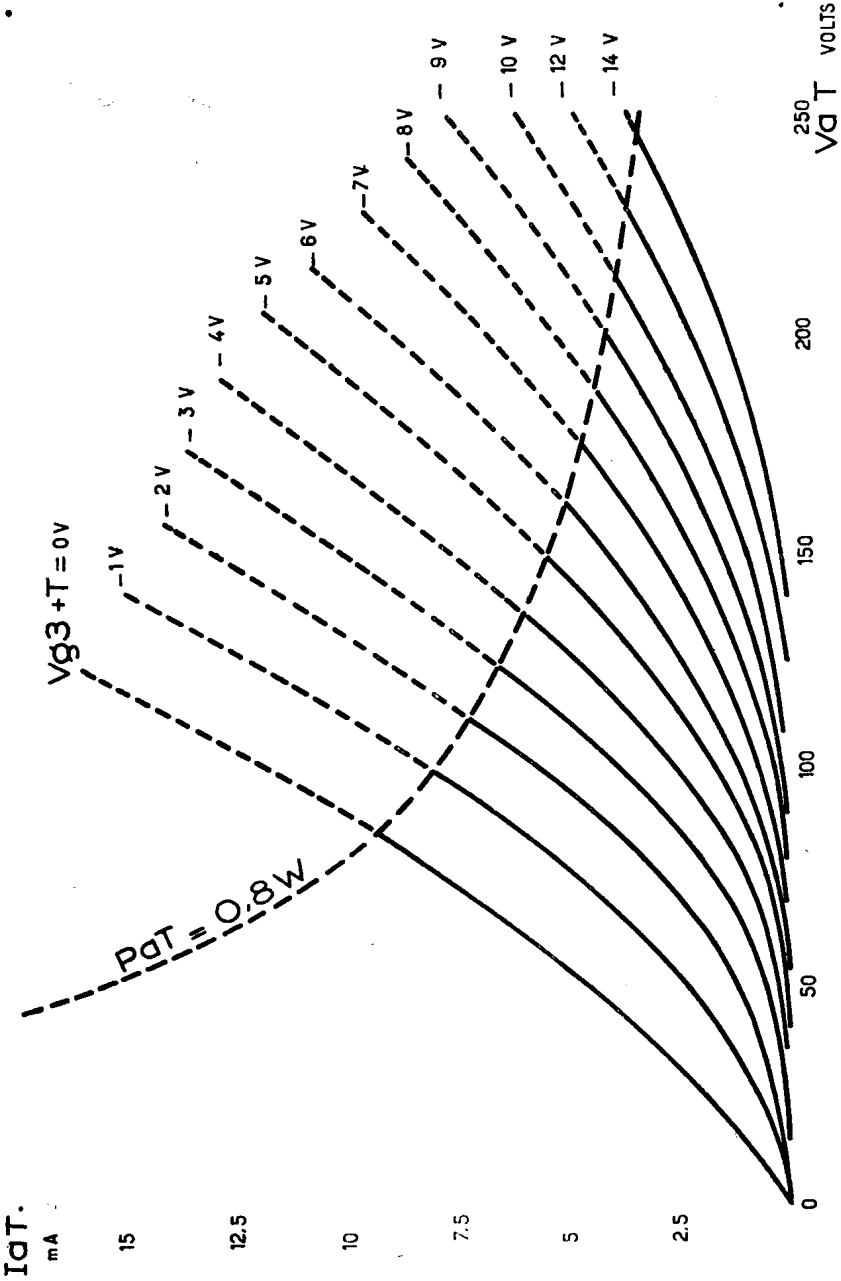
ρ K
K Ω

S IaT
mA/V mA



TRIODE HEXODE
CONVERTISSEUSE DE FRÉQUENCE

ECH 42



LA RADIOTECHNIQUE