

Heizspannung	U_f	6,3	V
Heizstrom	I_f	600	mA

Betriebswerte:

1. für Eintakt-A-Verstärker mit halbautomatischer Gittervorspannung

Triode

Betriebsspannung	U_b	250	V	
Gittervorspannung	U_g	-1,5	V	
Anodenwiderstand	R_a	200	100	k Ω
Anodenstrom	I_a	0,6	1,1	mA
Verstärkung	V	45	40	fach
Durchgriff	D	1,8	1,8	%

Pentode

Anodenspannung	U_a	250	V
Schirmgitterspannung	U_{g2}	250	V
Gittervorspannung	U_{g1}	-3,5	V
Anodenstrom	I_a	25	mA
Schirmgitterstrom	I_{g2}	3,5	mA
Schirmgitterdurchgriff	D_2	3	%
Steilheit	S	8,5	mA/V
Innenwiderstand	R_i	40	k Ω
Außenwiderstand	R_a	12,5	k Ω
Kathodenwiderstand in der Minusleitung	R_k	100	Ω
Gitterableitwiderstand	R_{g1}	1	M Ω
Gitterwechselspannung	$U_{g1\sim}$ (N)	2,1	V _{eff}
Sprechleistung	N (10%)	2,25	W
Empfindlichkeit	$U_{g1\sim}$ (50 mW)	0,25	V _{eff}
Verstärkung	V (10%) etwa	80	fach

2. für Gegentakt-B-Verstärker mit fester Gittervorspannung und Phasenwendetriode

Verstärkertriode

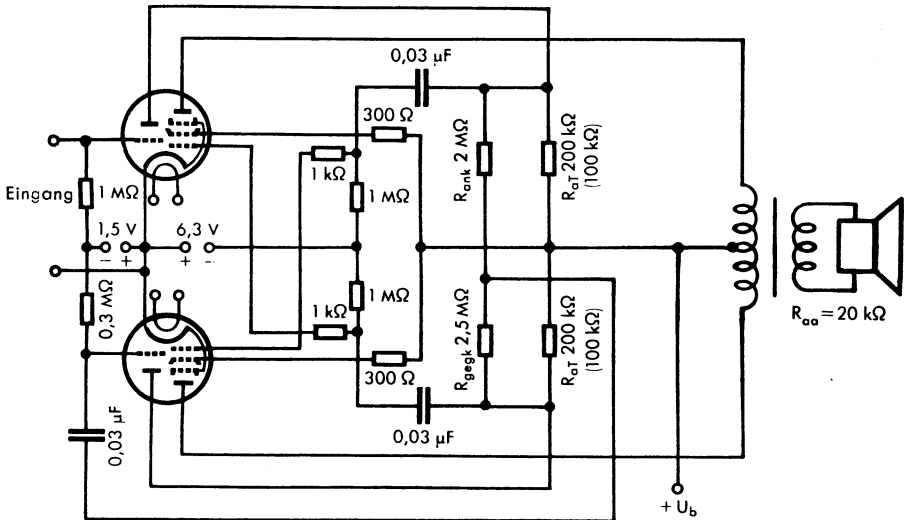
Betriebsspannung	U_b	250	V	
Gittervorspannung	U_g	-1,5	V	
Gitterableitwiderstand	R_g	1	M Ω	
Ankopplungswiderstand	R_{ank}	2	M Ω	
Anodenwiderstand	R_a	200	100	k Ω
Anodenstrom	I_a	0,6	1,1	mA
Verstärkung	V	etwa 45	40	fach

Phasenwendetriode

Betriebsspannung	U_b	250	V
Gittervorspannung	U_g	-1,5	V
Gitterableitwiderstand	R_g	0,3	M Ω
Gegenkopplungswiderstand	R_{geg}	2,5	M Ω
Anodenwiderstand	R_a	200	100
Anodenstrom	I_a	0,6	1,1
			k Ω
			mA

Pentode

Anodenspannung	U_a	250	V
Schirmgitterspannung	U_{g2}	250	V
Gittervorspannung	U_{g1}	-6,3	V
Außenwiderstand			
von Anode zu Anode	R_{aa}	20	k Ω
Gitterwechselspannung	$U_{g1\sim}$	0	3,4
Anodenstrom pro Röhre	I_a	6,5	15,0
Schirmgitterstrom pro Röhre	I_{g2}	0,95	2,9
Sprechleistung	N		4
Klirrfaktor	k	2...3	%



3. für Gegentakt-AB-Betrieb mit halbautomatischer Gittervorspannung und Phasenwendetriode

Verstärkertriode

Betriebsspannung	U_b	250				V
Gittervorspannung über Spannungsteiler in der Minusleitung	R_k	<u>35</u> + 105				Ω
Gitterableitwiderstand	R_g	1				M Ω
Ankopplungswiderstand	R_{ank}	2				M Ω
Anodenwiderstand	R_a	200		100		k Ω
Vorstufenstromverbrauch ungeregelt und geregelt	I	22	9	22	9	mA
Anodenstrom	I_a	0,6	0,7	1,0	1,2	mA
Verstärkung	V	etwa 43	45	38	40	fach

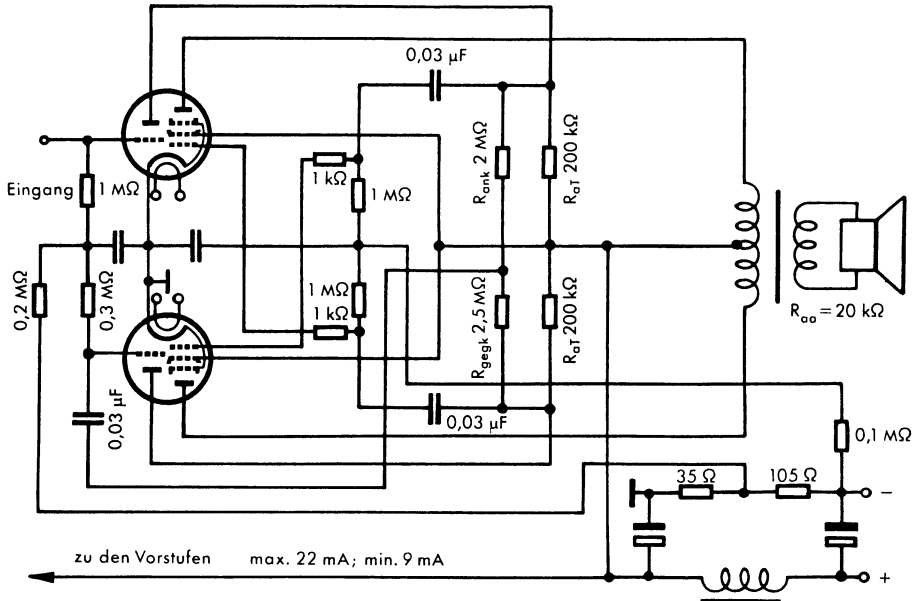
Phasenwendetriode

Betriebsspannung	U_b	250				V
Gittervorspannung über Spannungsteiler in der Minusleitung	R_k	35 + 105				Ω
Gitterableitwiderstand	R_g	0,3				M Ω
Gegenkopplungswiderstand	R_{geg}	2,5				M Ω
Anodenwiderstand	R_a	200		100		k Ω
Vorstufenstromverbrauch ungeregelt und geregelt	I	22	9	22	9	mA
Anodenstrom	I_a	0,7	0,8	1,0	1,2	mA

Pentode

Anodenspannung	U_a	250				V
Schirmgitterspannung	U_{g2}	250				V
Außenwiderstand von Anode zu Anode	R_{aa}	20				k Ω
Gittervorspannung über Kathodenwiderstand in der Minusleitung	R_k	140				Ω
Vorstufenstrom ungeregelt und geregelt	I	22		9		mA
Gitterwechselspannung	$U_{g1\sim}$	etwa 0	4,8	0	3,8	V _{eff}
Anodenstrom	I_a	8	13	11,4	14,2	mA
Schirmgitterstrom	I_{g2}	1,2	2,8	1,7	2,9	mA
Sprechleistung	N	4				W
Klirrfaktor	k	8,0				1,9 %



**Grenzwerte:***Triode*

Anodenkaltspannung	U_{a0}	550	V
Anodenspannung	U_a	250	V
Anodenverlustleistung	N_a	1,0	W
Gitterableitwiderstand	R_g	1,5	MΩ
Gitterstromesatzpunkt ($I_{gT} \leq +0,3 \mu A$)	U_{gTe}	-1,3	V
Kathodenstrom	I_k	8	mA

Pentode

Anodenkaltspannung	U_{a0}	550	V
Anodenspannung	U_a	250	V
Anodenverlustleistung	N_a	6,5	W
Schirmgitterkaltspannung	U_{g20}	550	V
Schirmgitterspannung	U_{g2}	250	V
Schirmgitterverlustleistung	N_{g2}	1,0	W
Schirmgitterbelastung bei Aussteuerung	$N_{g2 \text{ ausgest.}}$	2	W
Gitterableitwiderstand	R_{g1}	1,2	MΩ
Gitterstromesatzpunkt ($I_g \leq +0,3 \mu A$)	U_{g1e}	-1,3	V

Kathodenstrom	I_k	40	mA
Spannung			
zwischen Faden und Schicht	U_{fk}	50	V
Außenwiderstand			
zwischen Faden und Schicht	R_{fk}	20	k Ω

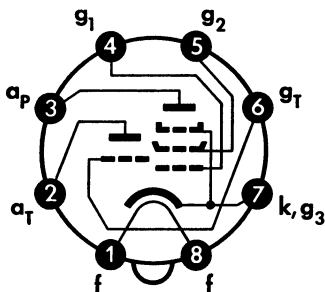
Kapazitäten:

Gitter (Triode) – Anode (Pentode)	C_{gTap}	$\leq 0,02$	pF
-----------------------------------	------------	-------------	----

Zur Vermeidung von UKW-Schwingungen ist es ratsam, unmittelbar vor das Steuergitter einen Schutzwiderstand von mindestens 1 k Ω oder bzw. zusätzlich vor das Schirmgitter einen Widerstand von 300 Ω zu legen.

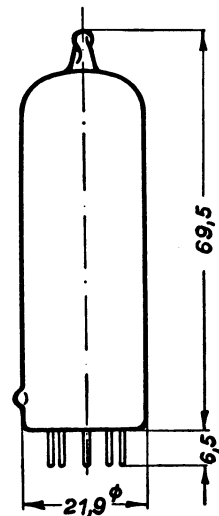
Die volle NF-Verstärkung über beide Systeme darf nur ausgenutzt werden, wenn der Wert des resultierenden Wechselstromwiderstandes am Gitter der Triode 0,3 M Ω nicht übersteigt.

Sockelschaltbild

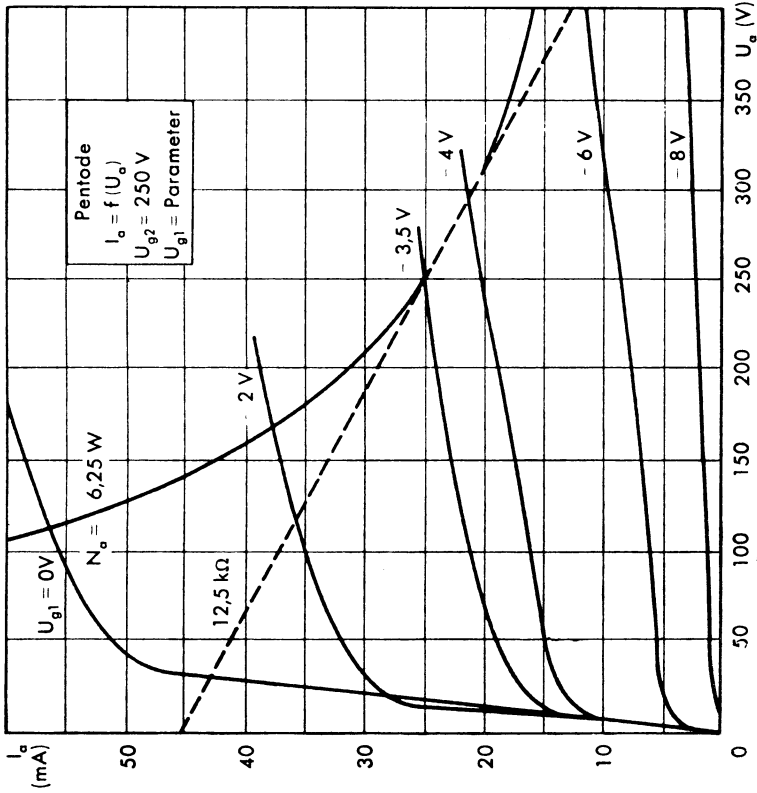
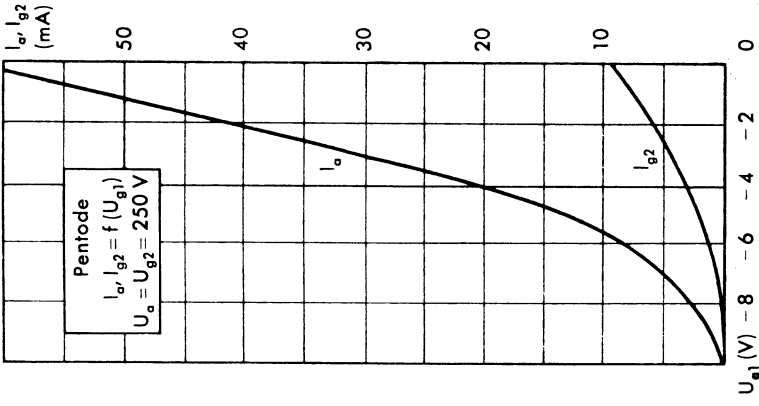


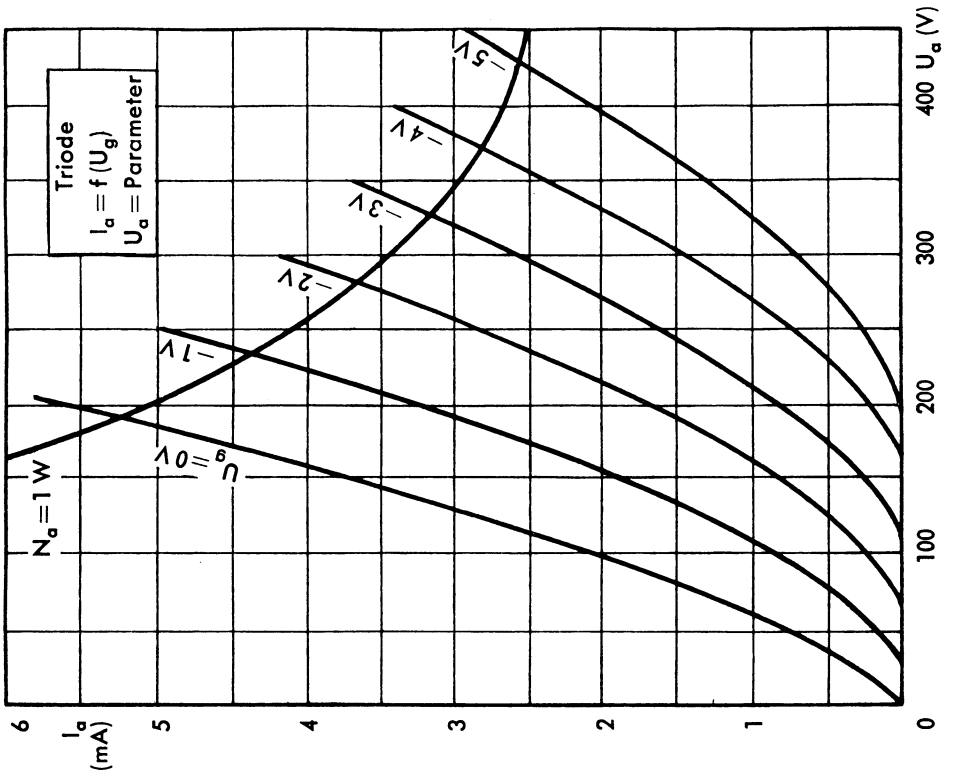
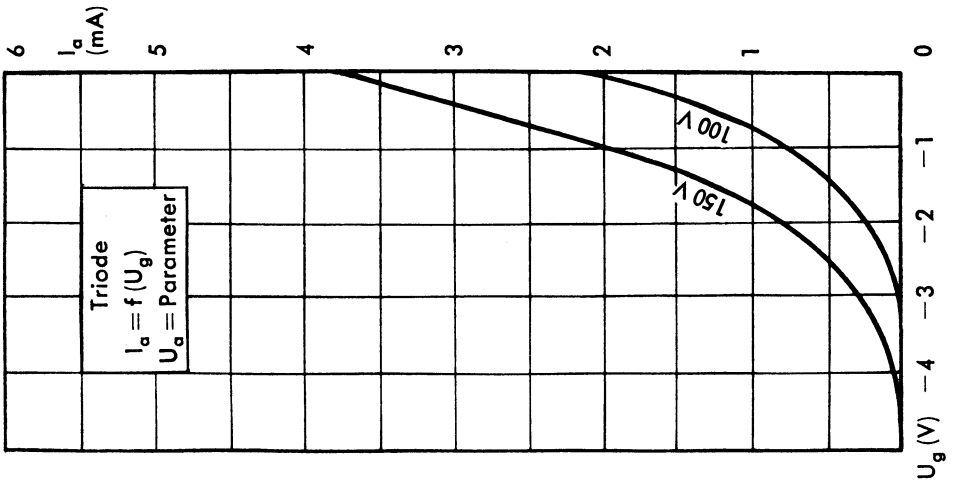
Pico 8 (Rimlock)

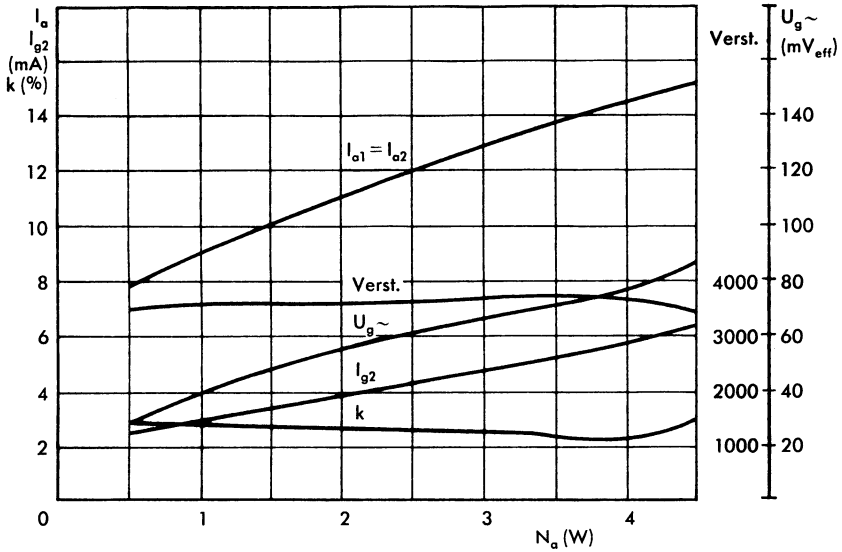
max. Abmessungen



Gewicht max. 20 g





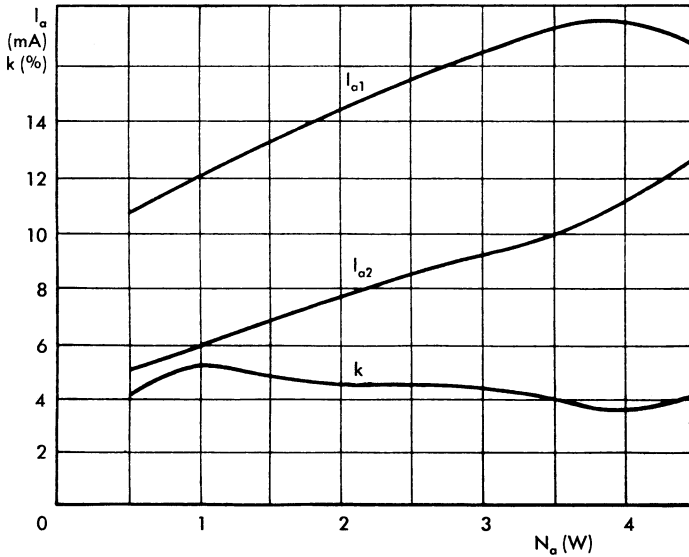


2 × ECL 113 in Gegentakt-B-Betrieb

$$U_a = U_{g2} = 250 \text{ V}$$

$$R_{aa} = 20 \text{ k}\Omega$$

$$I_{ao} = 6,5 \text{ mA je Röhre}$$



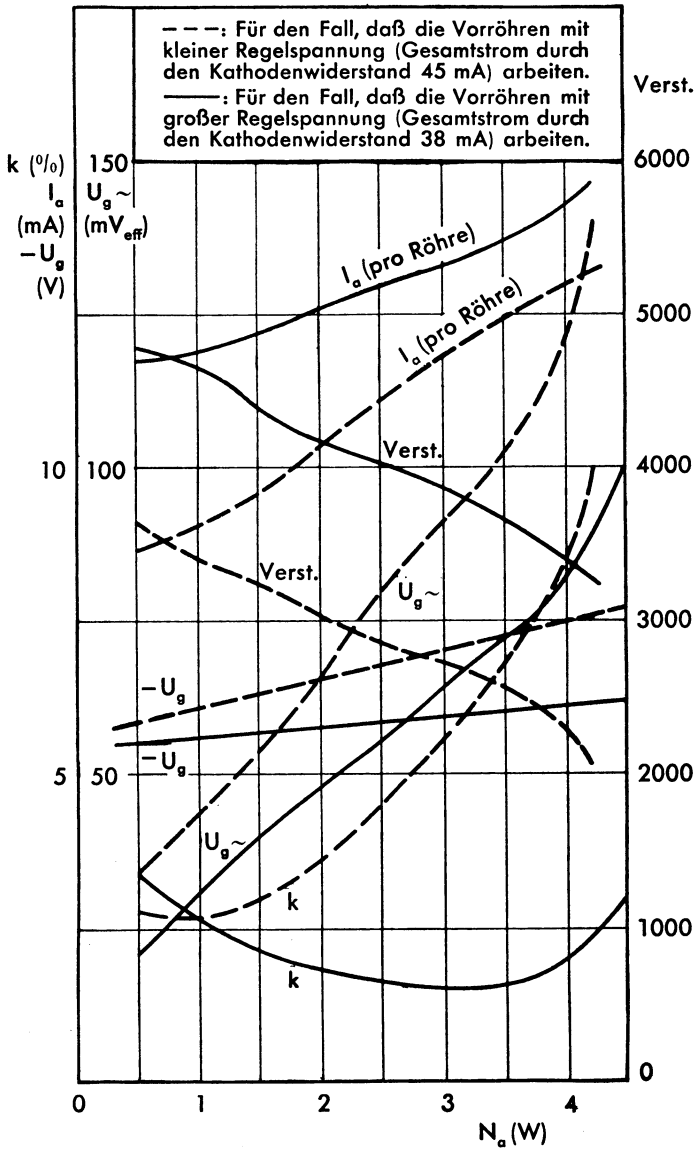
$$k = f(N)$$

bei Unsymmetrie der Anodenströme

$$\text{Röhre 1: } I_{ao} = 9 \text{ mA}$$

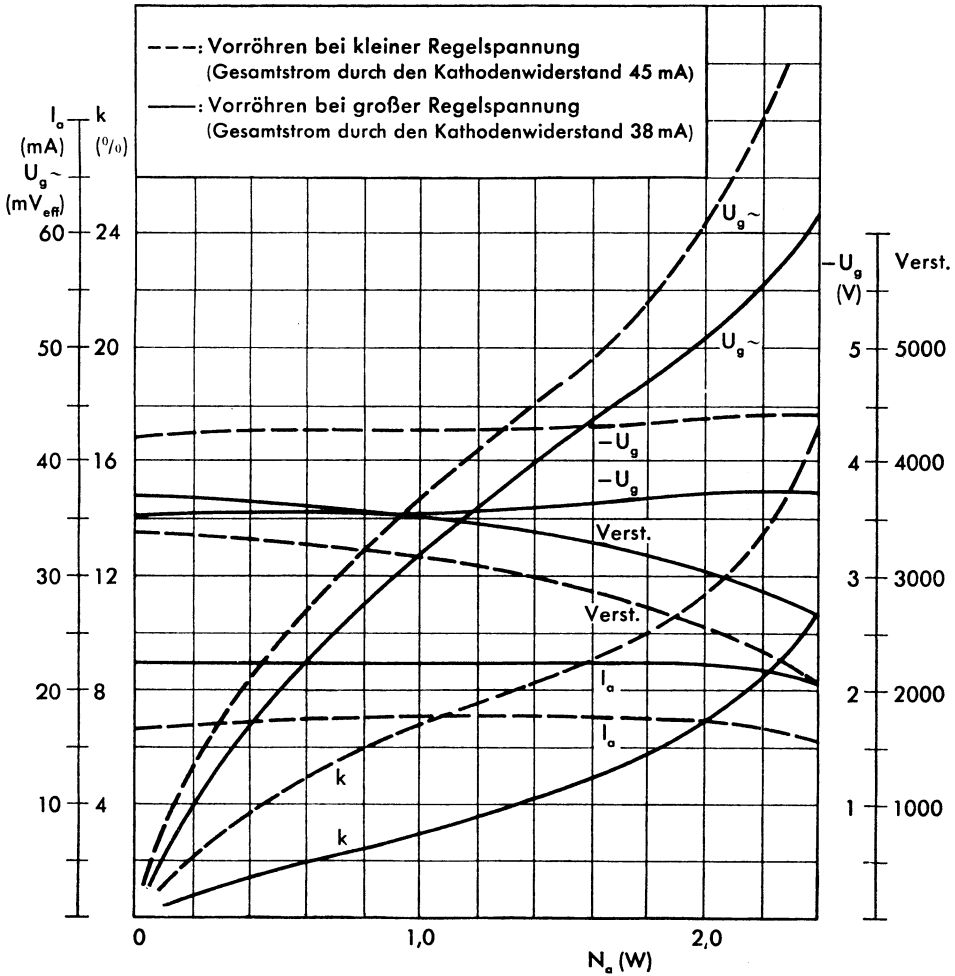
$$\text{Röhre 2: } I_{ao} = 4 \text{ mA}$$





2 x ECL 113 in Gegentaktschaltung
 halbautomatische Gittervorspannung ($R_k = 100 \Omega$)
 Verstärkung über beide Systeme





Eintakt-A-Betrieb

halbautomatische Gittervorspannung ($R_k = 100 \Omega$)

Verstärkung über beide Systeme

