

6A Avg.

400 Volts

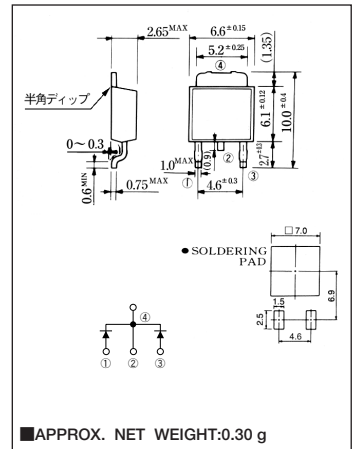
FRED

ECU06A40-F

最大定格 Maximum Ratings

Item	Symbol	Conditions	Unit	
くり返しピーク逆電圧 Repetitive Peak Reverse Voltage	$V_{RRM}$	400	V	
平均整流電流 Average Rectified Forward Current	$I_O$	50Hz、正弦全波通電抵抗負荷 50Hz Full Sine Wave Resistive Load	6.0 1.5	A A
実効順電流 R.M.S. Forward Current	$I_F(RMS)$		6.66	A
サージ順電流 Surge Forward Current	$I_{FSM}$	45 50Hz正弦全波、1サイクル、非くり返し 50Hz Full Sine Wave, 1cycle, Non-repetitive		A
動作接合温度範囲 Operating Junction Temperature Range	$T_{jw}$		-40~+150	°C
保存温度範囲 Storage Temperature Range	$T_{stg}$		-40~+150	°C

OUTLINE DRAWING(mm)



APPROX. NET WEIGHT:0.30 g

電氣的・熱的特性 Electrical/Thermal Characteristics

Item	Symbol	Conditions	Min.	Typ.	Max.	Unit
ピーク逆電流 Peak Reverse Current	$I_{RM}$	$T_j=25^\circ C, V_{RM}=V_{RRM}$ , 一素子あたり Per Diode	—	—	20	$\mu A$
ピーク順電圧 Peak Forward Voltage	$V_{FM}$	$T_j=25^\circ C, I_{FM}=3A$ , 一素子あたり Per Diode	—	1.37	1.55	V
逆回復時間 Reverse Recovery Time	$t_{rr}$	$I_{FM}=3A, -di/dt=50 A/\mu s, T_j=25^\circ C$	—	18	30	ns
熱抵抗 Thermal Resistance	$R_{th(j-a)}$	接合部・周囲間 Junction to Ambient	—	—	80	°C/W
	$R_{th(j-c)}$	接合部・ケース間 Junction to Case	—	—	5	°C/W

\* Print Land =20×20 mm

定格・特性曲線

