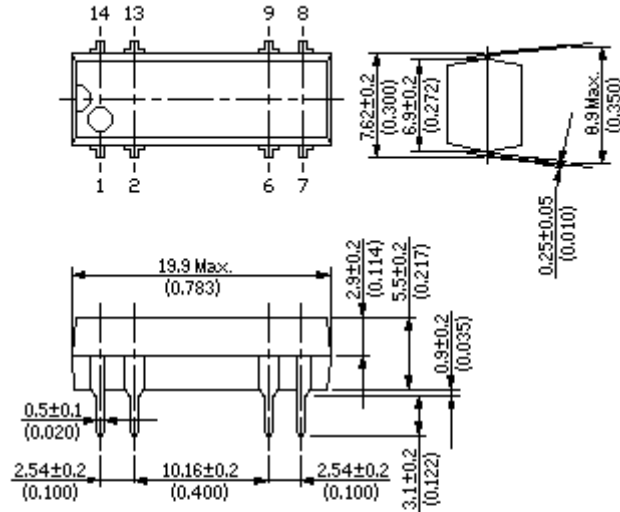
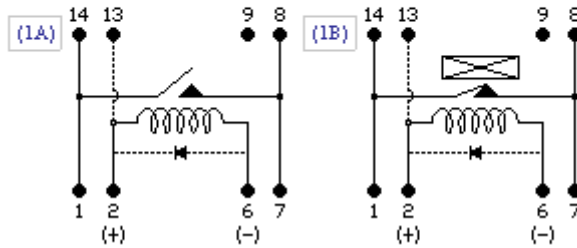




(DIP TYPE)



Wiring Diagram (Top View)



ТЕХНИЧЕСКИЕ ХАРАКТЕРИСТИКИ КАТУШКИ

Макс.рабочее напряжение, В	Напряжение срабатывания, В	Напряжение отпуска, В	Номинальная мощность, мВт
16	3.75	0.8	50

ТЕХНИЧЕСКИЕ ХАРАКТЕРИСТИКИ КОНТАКТОВ

Макс. коммутац. ток, А	Макс. мощн., Вт	Электр. надежность 10 ⁸ Ref 10В, 10А	Сопр. контактов, МОм	Макс. время срабатывания, мс	Макс. время выключения, мс	Макс. напр, В	Сопр. изолятора, ГОм	Диэлектр. прочность		Рабочая t, град. С	Ударо прочность
								Контактов катушки, В	Пересек. контактов, В		
0.5	10	10	150	1	0.5	100	100	1400	250	-40+85	30G Min