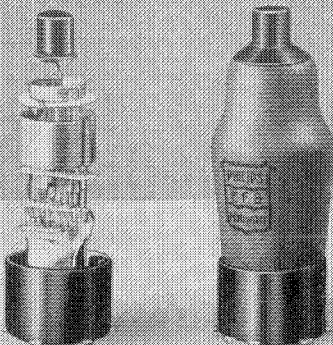


Een minder goede ontvangst, speciaal van zwakke kortegolfstations, wordt o.a. bepaald door de sterkte van den ruisch, die in hoofdzaak wordt veroorzaakt door den kringweerstand en de h.f. versterkerlamp in het gebezigde ontvangtoestel. Nu is het mogelijk gebleken, door toepassing van de electronen-optiek*) in de penthode EF 8 het ruischniveau aanzienlijk te verminderen, waardoor de kortegolf-eigenschappen sterk zijn verbeterd.

De ruisch in een lamp met verscheidene roosters wordt o.a. bepaald door de verhouding van den schermroosterstroom en den plaatstroom. Verkleining van den schermroosterstroom bij een gelijkblijvende waarde van den anodestroom, beteekent verbetering van den ruisch. Bij de EF 8 is dit verkregen door een extra rooster, hetgeen is aangebracht tusschen stuurrooster en schermrooster. De windingen van het extra rooster, dat gewoonlijk verbonden wordt met de kathode, hebben denzelfden spoed als die van het schermrooster, terwijl de windingen van beide roosters vlak achter elkander liggen. De electronenstroom wordt door rooster g2 zoodanig afgebogen, dat het grootste gedeelte het rooster g3 niet treft. Het tweede en derde rooster vormen een electronen-optisch systeem, waarvan het brandpunt vlak voor rooster g2 ligt. De gebundelde electronenstroom gaat op deze wijze nagenoeg geheel door het schermrooster heen, waardoor de schermroosterstroom is teruggebracht tot 0,2 mA en de ruischfactor aanmerkelijk werd verminderd! Om te voorkomen, dat de electronenstroom door de aanwezigheid van twee roosters met laag potentiaal te veel zou verminderen, moest de schermrooster-spanning verhoogd worden tot 250 volt.

RUISCHWEERSTAND

Het ruischen ontstaat niet alleen in lampen, doch ook in weerstanden, kringen, enz. Men kan nu den ruisch, die in de anodeketen van een lamp ontstaat, omrekenen als zijnde een spanning op het rooster, die denzelfden ruisch veroorzaakt. De ruischspanning aan het rooster, die door den lamp-ruisch wordt veroorzaakt, kan ook optreden aan de uiteinden van een weerstand, die in den roosterkring is geschakeld. Dezen weerstand noemt men den equivalenten ruischweerstand. De methode, den lamp-ruisch door een



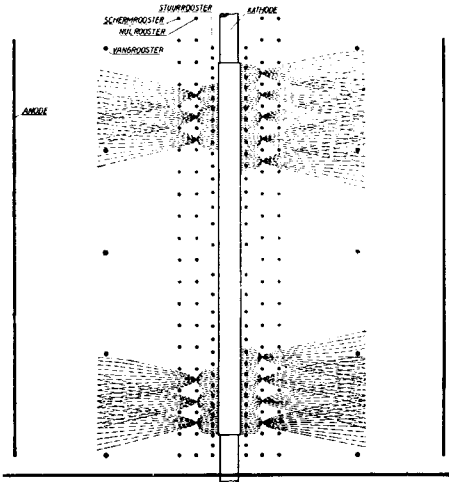
*) Zie omtrent dit onderwerp den tekst bij de octode EK 3.

equivalenten ruischweerstand in de roosterketen te vervangen, heeft het voordeel, dat men den lampruisch gemakkelijk met andere ruischbronnen in de roosterketen kan vergelijken. Daar in de roosterketen meestal een kring geschakeld is, waarvan de ruischweerstand ongeveer gelijk is aan de kringimpedantie bij resonantie, kan men door middel van den equivalenten ruischweerstand van de lamp gemakkelijk den totalen ruisch vinden. Men behoeft nl. slechts de ruischweerstanden van de verschillende ruischbronnen in de roosterketen op te tellen. Een lage ruischweerstand is gunstig, daar een kleine weerstand een lagere ruischspanning geeft dan een groote. De equivalente ruischweerstand van de

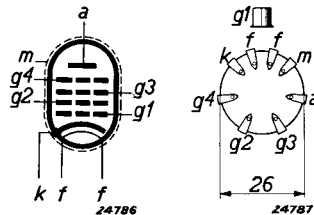
EF 8 is 3000 ohm, die van de EF 5 bedraagt 15000 ohm. De lage ruischweerstand van de EF 8 komt echter hoofdzakelijk in het kortegolfgebied tot zijn recht. In dit gebied zijn de kringimpedanties zeer laag en van de grootte-orde van de EF 8. In het langegolfgebied zijn de kringimpedanties zeer hoog; daar bepalen zij bijna uitsluitend den ruisch, die in de eerste trap ontstaat.

Belangrijker dan de ruisch zelf is de verhouding tusschen ruisch en signaal. Bij groote kringimpedanties is de opslingering veel grooter dan bij lage kringimpedanties, zoodat het signaal aan het rooster dan ook veel sterker is en een betere verhouding tusschen signaal en ruisch ontstaat dan bij lage kringimpedanties. Daar in het kortegolfgebied geen betere kringen toegepast kunnen worden, is de lage ruischweerstand van de lamp hier zeer belangrijk.

In het langegolfgebied kan de ruisch-arme h.f. lamp echter ook nog tot haar recht komen om een gunstige verhouding tusschen ruisch en signaal te verkrijgen. In dit gebied wordt slechts zelden van de volle versterking der lamp gebruik gemaakt, daar anders



Schematische doorsneden van de elektroden der EF 8. Het tweede en derde rooster vormen een electronen-optisch systeem, waarvan het brandpunt vlak voor rooster g_2 ligt. De gebundelde electronenstroom gaat op deze wijze nagenoeg geheel door het schermrooster heen, zoodat de schermroosterstroom zeer gering is.



Schematische voorstelling van de EF 8, benevens schema van aansluiting der elektroden aan de huls. Het stuurrooster is met de topaansluiting van den ballon verbonden.

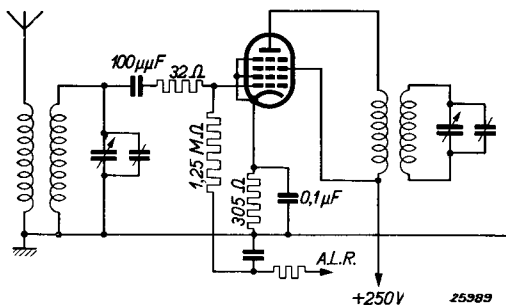
te groote signalen aan de menglamp ontstaan. Bij de tot nu toe bestaande h.f. lampen werd daarom de versterking meestal achter de lamp verzwakt, bijv. door een aftakking op den tusschenkring, om zodoende een sterk signaal en een gunstige verhouding tusschen ruisch en signaal aan het rooster van de menglamp te behouden. Bij gebruik van de ruischarme lamp, kan men echter het signaal voor het rooster verzwakken zonder dat een ongunstige ruisch/signaal-verhouding ontstaat. Men heeft dan zwakkere signalen aan het rooster van de lamp, hetgeen veel beter is met het oog op kruismodulatie en modulatie-vertorming.

VARIABELE STEILHEID

De lamp heeft een buitengewoon gunstige regelkarakteristiek. Daardoor heeft zij uitstekende eigenschappen wat vrijheid van kruismodulatie en modulatie-vertorming betreft.

HOOGE INGANGSIMPEDANTIE

Ook bij ontvangst van kortegolven is deingangsimpedantie groot, zoodat de inwendige lampweerstand slechts weinig invloed heeft op de roosterkring-impedantie, hetgeen tot een zoo groot mogelijke versterking leidt.



Principe-schakeling van de EF 8 als h.f. versterker met autom. sterkteregeling.

TOEPASSING

De penthode EF 8 is bestemd om dienst te doen als h.f.-versterkerlamp, waarbij automatische geluidssterkteregeling wordt toegepast. Rooster g4 en rooster g2 worden of met de kathode of met aarde verbonden. Het scherm-rooster wordt via een kleinen weerstand en een ont koppelingscondensator aan een spanning van 250 volt gelegd. Is het wenschelijk een korter regelbereik te verkrijgen, dan kan rooster g2 eveneens als rooster g1 opgenomen worden in de automatische geluidssterkteregeling. De grens van het regelbereik wordt dan reeds verkregen bij een negatieve roosterspanning van — 28 V. De ruischfactor wordt hierdoor practisch niet beïnvloed.

G E G E V E N S : *)

Gloeispanning	V_f	6,3 V
Gloeistroom	I_f	0,200 A
Anodespanning	V_a	250 V
Schermroosterspanning	V_{g3}	250 V
Spanning op rooster 2	V_{g2}	0 V
Spanning op rooster 4	V_{g4}	0 V
Kathodeweerstand	R_k	305 Ω
Anodestroom bij $V_{g1} = - 2,5$ V	I_a	8 mA
Schermroosterstroom	I_{g3}	0,2 mA
Inwendige weerstand ($V_{g1} = - 2,5$ V) R_i		0,45 M Ω
Inwendige weerstand ($V_{g1} = - 34$ V) R_i		> 10 M Ω
Inwendige weerstand ($V_{g1} = - 50$ V) R_i		> 10 M Ω
Steilheid ($V_{g1} = - 2,5$ V) S		1,8 mA/V
Steilheid ($V_{g1} = - 34$ V) S		0,018 mA/V
Steilheid ($V_{g1} = - 50$ V) S		0,001 mA/V
Equivalentente ruischweerstand	R_{aeq}	3200 Ω
Max. toelaatbare weerstand in de kathode- leiding	$R_{fk_{max}}$	20.000 Ω
Max. toelaatbare ohmsche weerstand in den roosterkring van $g1$	$R_{g1k_{max}}$	3 M Ω
Max. toelaatbare ohmsche weerstand in den roosterkring van $g2$	$R_{g2k_{max}}$	3 M Ω
Max. toelaatbare spanning tusschen kathode en gloeidraad (gelijkspanning of effectieve waarde van de wisselspanning)	$V_{fk_{max}}$	100 V

*) Roosters $g2$ en $g4$ met kathode verbonden.