

Netzröhre für GW-Heizung
indirekt geheizt
Parallelspeisung

DC-AC-Heating
indirectly heated
connected in parallel

EF 804 S

TELEFUNKEN

**Kling- und brumm-
arme NF-Pentode**

Z Zuverlässigkeit
Der P-Faktor gibt den voraussichtlichen Röhrenausfall in Promille je 1000 Std. an. Er liegt bei ca. 1,5‰ je 1000 Std.

LL Lange Lebensdauer
Für diese Röhre wird eine Lebensdauer von 10.000 Std., gemittelt über 100 Röhren, garantiert.

To Enge Toleranzen
Bei dieser Röhre sind Streuungen der elektrischen Werte gegenüber Rundfunkröhren eingeengt.

Sto Stoß- und Vibrationsfestigkeit
Die Röhre kann Schwingungen bis 2,5 g bei 50 Hz längere Zeit sowie Stoßbeschleunigungen bis 500 g kurzzeitig betriebssicher aufnehmen.

Spk Zwischenschichtfreie Spezialkathode
Die Spezialkathode dieser Röhre schließt das Entstehen einer störenden Zwischenschicht selbst dann aus, wenn sie längere Zeit bei eingeschalteter Heizung ohne Stromentnahme betrieben wird.

Reliability
The factor P indicates how many of 1,000 tubes fail over an operating period of 1,000 hours. The figure is approx. 1.5‰ for each 1,000 hours.

Long life
For long-life tubes we guarantee 10,000 hours operation, averaged over 100 tubes.

Tight tolerances
In these tubes the tolerances of electrical ratings are reduced in comparison with receiving tubes.

Vibration and shock proof
The tube withstands accelerations of 2.5 g at 50 c/s for lengthy periods and momentary shocks of 500 g for short periods.

Cathode free from interface
The cathode establishes no interface even in cases where the heated tube is operated without plate current over lengthy periods.

$U_f^1)$	6,3 ± 5%	V
I_f	170	mA

Meßwerte · Measuring values

U_{ba}	250	V
U_{g3}	0	V
U_{bg2}	140	V
R_k	500	Ω
I_a	3,2 ± 0,6	mA
I_{g2}	0,6 ± 0,15	mA
S	2 ± 0,4	mA/V
R_i	2	M Ω
$I_{g2/g1}$	38	
$-I_g$	$\leq 0,1$	μ A
$-U_{g1e}$ ($I_{g1} \leq +0,3 \mu$ A)	1,3	V

1) Die garantierte Lebensdauer gilt nur, wenn die Heizspannung in den Grenzen von ± 5% gehalten wird (absolute Grenzen).

The guaranteed life applies only if the filament voltage is kept in the limits ± 5% (absolute limits).

Ende der Lebensdauer, siehe „Meßwerte“

Anodenstrom	I_a	vom Anfangswert auf	2 mA	gesunken
Steilheit	S	vom Anfangswert auf	1,4 mA/V	gesunken
Negativer Gitterstrom	$-I_g$	vom Anfangswert auf	> 1 μ A	gestiegen

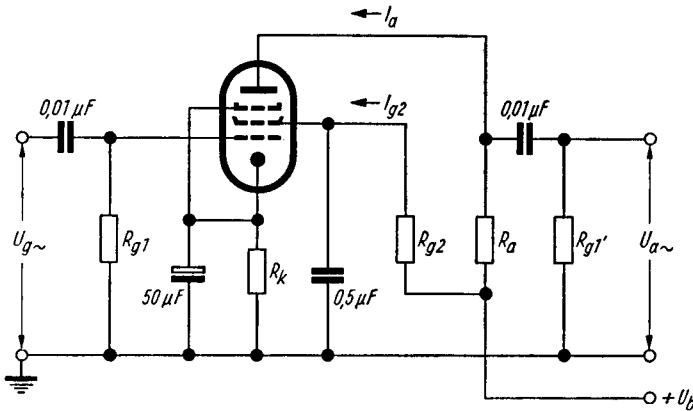
End of the life, see "Measuring values"

Plate current	I_a	reduced from initial value to	2 mA
Mutual conductance	S	reduced from initial value to	1.4 mA/V
Negative grid current	$-I_g$	increased from initial value to	> 1 μ A



Betriebswerte · Typical operation

NF-Verstärker in Widerstandsverstärker-Schaltung · Resistance-coupled amplifier



U_b	250	250	250	100	100	100	V
R_a	0,3	0,2	0,2	0,3	0,2	0,2	MΩ
R_{g2}	1,5	1,0	1,2	1,2	1,0	1,2	MΩ
R_{g1}	1	1	10	1	1	10	MΩ
$R_{g1'}$	1	1	0,7	1	1	0,7	MΩ
R_k	2,0	1,5	0	5,0	3,0	0	kΩ
I_a	0,61	0,87	0,9	0,21	0,29	0,3	mA
I_{g2}	0,11	0,16	0,17	0,045	0,055	0,06	mA
V	210	175	190	125	120	120	fach
k für $U_{a\sim\text{eff}} = 4 \text{ V}$	0,6	0,5	< 1	1,1	1,1	1,2	%
k = 8 V	0,9	0,7	< 1	1,7	1,6	1,8	%
k = 12 V	1,2	1,0	< 1	2,6	2,5	3,0	%

NF-Verstärker in Widerstandsverstärker-Schaltung · Resistance-coupled amplifier

Triodenschaltung · Connected as triode g_2 an a

U_b	250	250	100	100	V
R_a	0,2	0,1	0,2	0,1	MΩ
R_{g1}	1	1	1	1	MΩ
$R_{g1'}$	1	1	1	1	MΩ
R_k	1,5	1,2	4,5	2,5	kΩ
$I_a + I_{g2}$	0,85	1,5	0,28	0,48	mA
V	31	29	27	26	fach
k für $U_{a\sim\text{eff}} = 4 \text{ V}$	0,6	0,6	1,0	1,0	%
k = 8 V	0,8	0,7	1,5	1,7	%
k = 12 V	1,1	1,0	1,8	2,2	%



Microphonie · Microphonics

Die Röhre kann in einer Schaltung betrieben werden, die bei einer Eingangsspannung $U_{e\text{eff}} \geq 0,5 \text{ mV}$ eine Ausgangsleistung der Endröhre von 50 mW (bzw. 5 mV für 5 W) liefert.

The tube may be used in circuits delivering a power output of 50 mW for an input voltage of $U_{e\text{eff}} \geq 0.5 \text{ mVrms}$ (respectively 5 mVrms for 5 W).

Vibrationsfestigkeit · Vibrating strength

Bei 50 mW Lautsprecherleistung darf die mittlere Beschleunigung der Röhre bei $f > 500 \text{ Hz}$ nicht mehr als 0,015 g und bei $f < 500 \text{ Hz}$ nicht mehr als 0,06 g betragen.

At power output of 50 mW may be the mean acceleration of the tube at $f > 500 \text{ c/s}$ no more than 0.015 g and at $f < 500 \text{ c/s}$ no more than 0.06 g.

Brumm · Hum

Der Brummstörpegel ist $< 5 \mu\text{V}$ bei $Z_{g1} < 0,5 \text{ M}\Omega$ (Wechselstromwiderstand bei $f = 50 \text{ Hz}$) und $c_k \geq 100 \mu\text{F}$.

The noise level for hum is $< 5 \mu\text{V}$ at $Z_{g1} < 0.5 \text{ M}\Omega$ (AC-resistance at $f = 50 \text{ c/s}$) and $c_k \geq 100 \mu\text{F}$.

Rauschen · Noise

Die äquivalente Rauschspannung an g_1 beträgt ca. $2 \mu\text{V}$ für den Frequenzbereich 25...10000 Hz bei $U_b = 250 \text{ V}$, $R_a = 100 \text{ k}\Omega$, gemessen mit einem Geräuschspitzenmessungsmesser mit Ohrfilter nach CCIF-Norm 1949.

The equivalent noise voltage to generates at g_1 ca. $2 \mu\text{V}$ for range of frequencies 25...10,000 c/s at $U_b = 250 \text{ V}$, $R_a = 100 \text{ k}\Omega$, measured with a peak volmeter for noise and an earfilter to CCIF-Norm 1949.

Grenzwerte · Maximum ratings

U_{a0}	550	V
U_a	300	V
N_a	1	W
U_{g20}	550	V
U_{g2}	200	V
N_{g2}	0,2	W
I_k	6	mA
$R_{g1} (N_a > 0,2 \text{ W})$	3	$\text{M}\Omega$
$R_{g1} (N_a < 0,2 \text{ W})$	10	$\text{M}\Omega$
$R_{g1}^1)$	22	$\text{M}\Omega$
$U_{f/k}$	100	V
$R_{f/k}$	20	$\text{k}\Omega$
tKolben	170	$^\circ\text{C}$

Kapazitäten · Capacitances

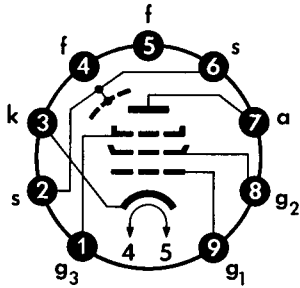
c_e	$4,3 \pm 0,5$	pF
c_a	$5,5 \pm 0,5$	pF
$c_{g1/a}$	$< 0,06$	pF
$c_{g1/f}$	$< 0,002$	pF

¹⁾ U_{g1} nur durch R_{g1} erzeugt

U_{g1} produced by voltage drop across R_{g1} only

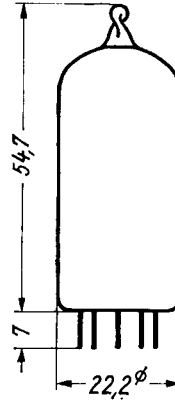


Sockelschaltbild
Base connection



Pico 9 · Noval

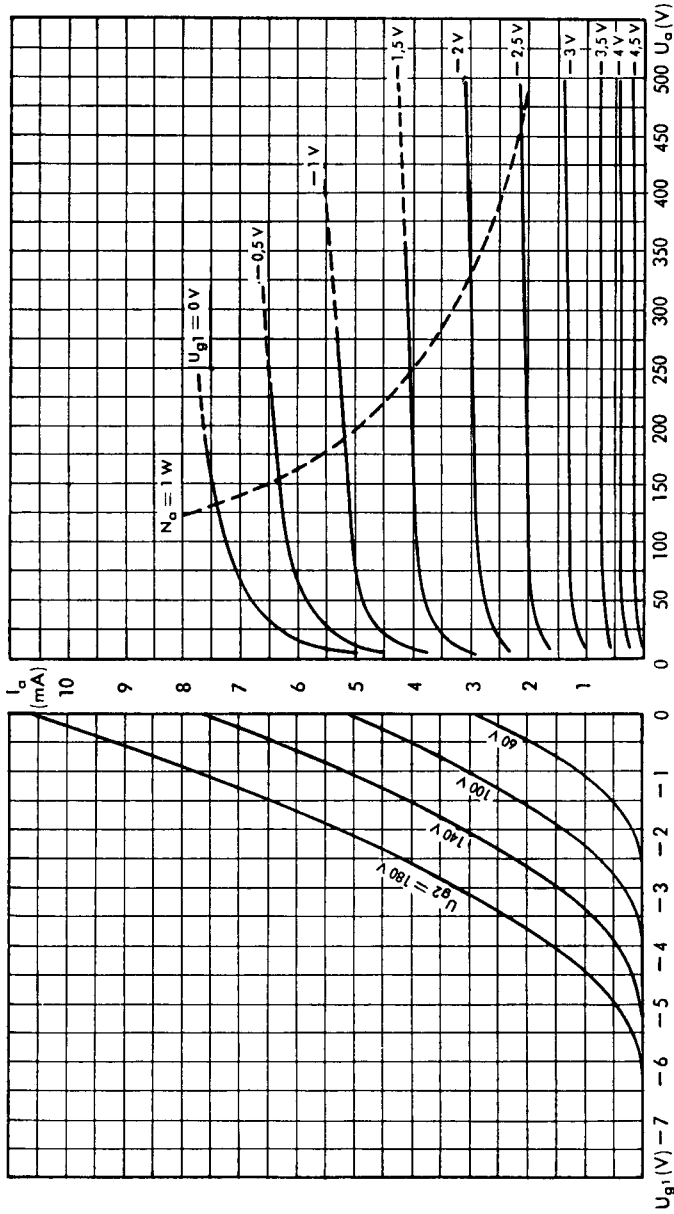
max. Abmessungen
max. dimensions
DIN 41 539, Nenngröße 45, Form A



Gewicht · Weight
max. 16 g

Wenn notwendig, muß gegen Herausfallen der Röhre aus der Fassung Vorsorge getroffen werden.

Special precautions must be taken to prevent the tube from becoming dislodged.



$I_a = f(U_{g1})$
 $U_a = 250\text{ V}$
 $U_{g3} = 0\text{ V}$
 $U_{g2} = \text{Parameter}$

$I_a = f(U_a)$
 $U_{g2} = 140\text{ V}$
 $U_{g3} = 0\text{ V}$
 $U_{g1} = \text{Parameter}$

