

Gewicht ca. 8,5 g

1. Heizerwerte für Parallel- oder Serienspeisung

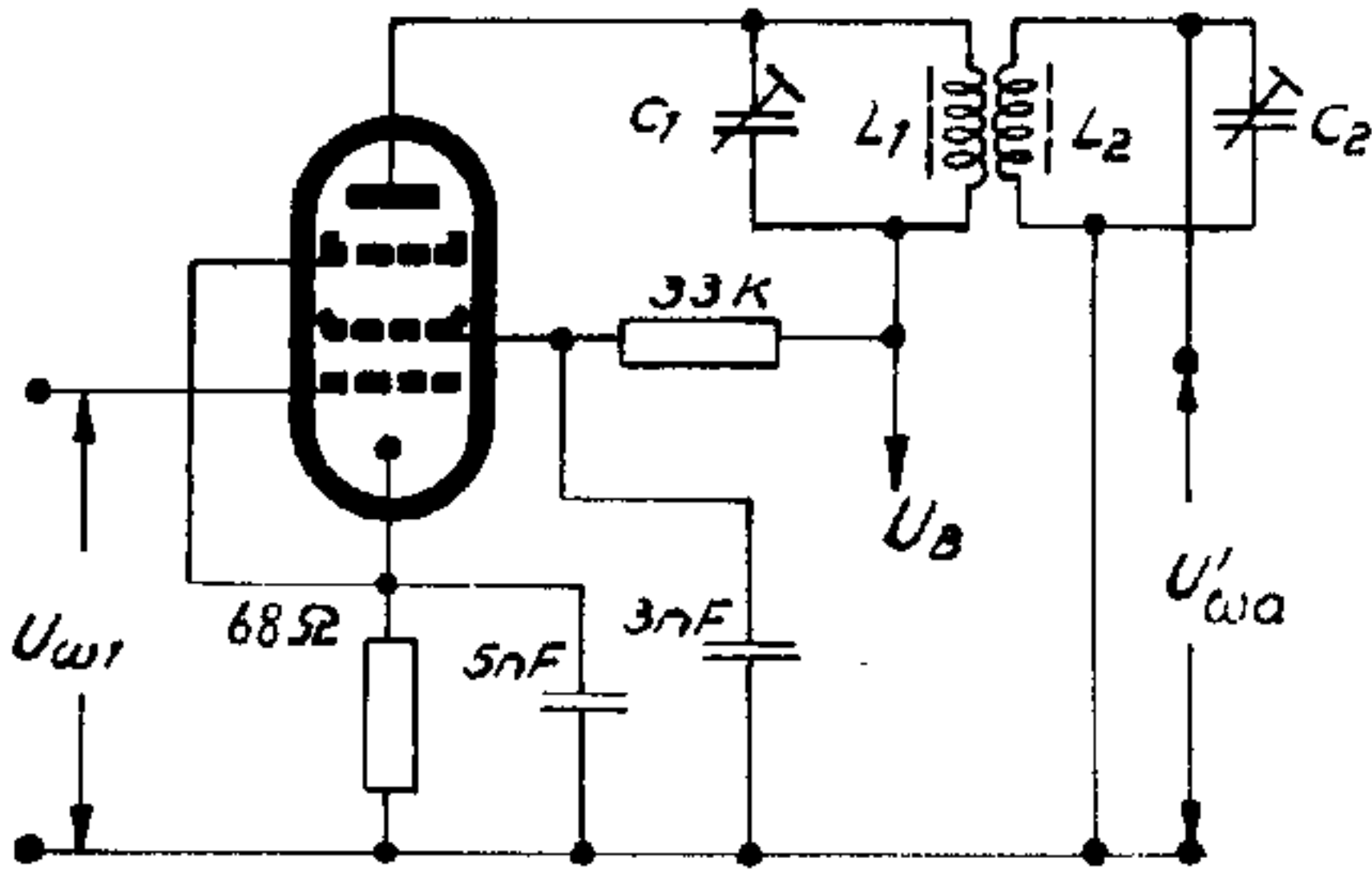
Heizspannung	U_h	6,3	V
Heizstrom	I_h	ca. 0,3	A
Oxydkatode, indirekt geheizt			

2. Betriebswerte als HF- oder ZF-Verstärker

		I	II	
Anodenspannung bzw. Speisespannung des Schirmgitters	$U_a = U_B$	250	250	V
Bremsgitterspannung	U_3	0	0	V
Schirmgittervorwiderstand	R_2	33	68	k Ω
Schirmgitterspannung	U_2	~ 105	~ 200	~ 100 V
Vorspannung an Gitter 1	U_1	-1 ⁺	-13,5	-1,5 V
Anodenstrom	I_a	11,5	3,8	6,5 mA
Schirmgitterstrom	I_2	4,4	1,5	2,3 mA
Steilheit	S	4400	440	3700 $\mu A/V$
Innenwiderstand	R_i	1,5	-	$> 1,5$ M Ω
Eingangswiderstand	$R_e(100MHz)$	1,3	-	k Ω
Äquivalenter Rauschwiderstand	$R_{\ddot{a}q}$	3,7	-	k Ω

* Unter diesen Betriebsbedingungen kann Gitterstrom fließen. Wo dies nicht zulässig ist, wird die unter II genannte Einstellung empfohlen.

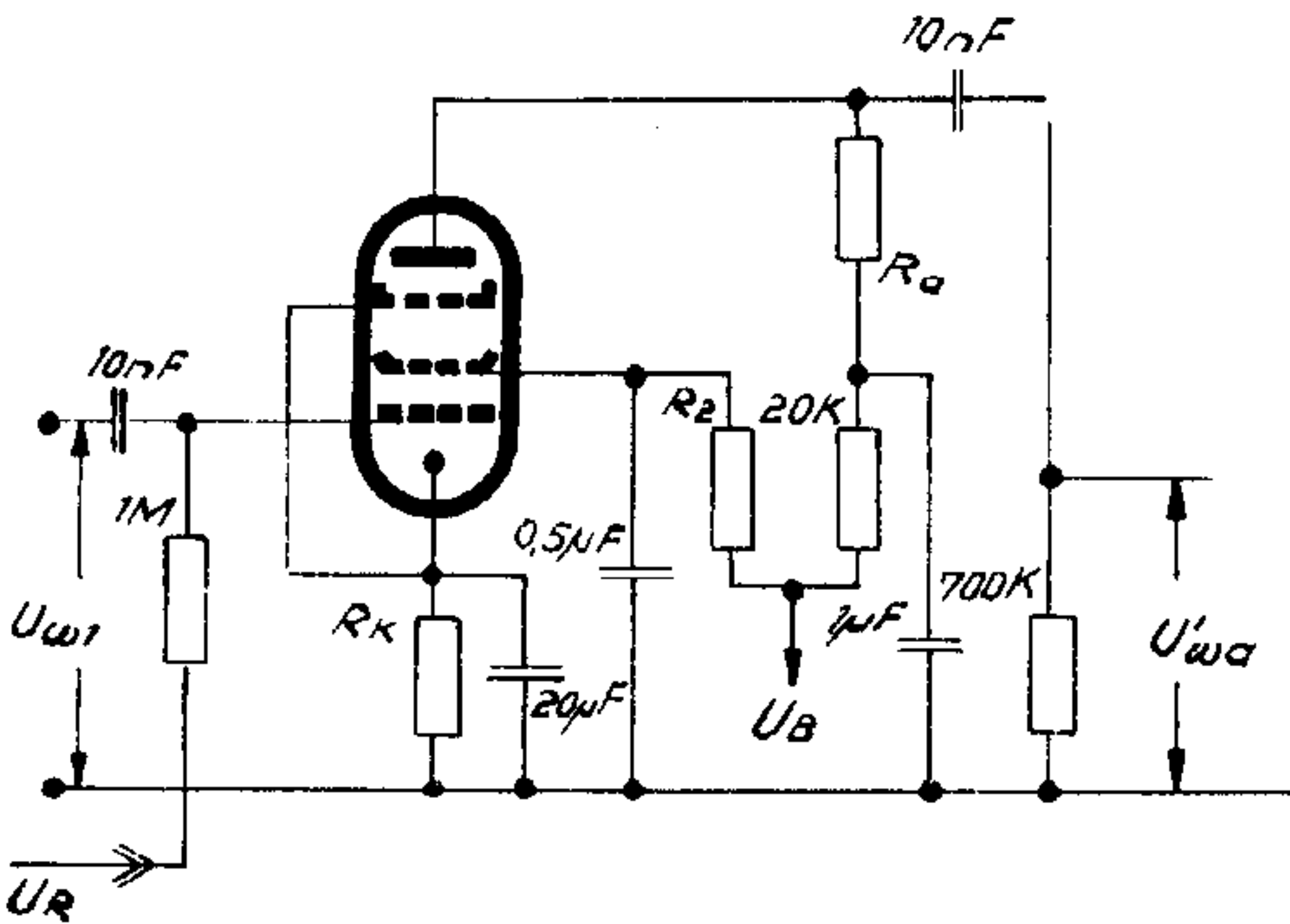
EF 93 als ZF - Verstärker für 10,7 MHz



$$\begin{aligned}
 U_B &= 250 \text{ V} \\
 \Delta f_{ZF} &= 200 \text{ kHz} \\
 L_1 = L_2 &= 2,1 \mu\text{H} \\
 C_1 = C_2 &= 50 \text{ pF} \\
 Q &= 70
 \end{aligned}$$

$$V = \frac{U'_{\omega a}}{U_{\omega 1}} = 44$$

EF 93 als regelbarer NF - Verstärker in R-C Kopplung



$$\begin{aligned}
 U_B &= 250 \text{ V} \\
 V_o &= U'_{\omega a} / U_{\omega 1} \\
 W &= \text{Regelverhältnis} \\
 &\text{von } U_R = 0 \\
 &\text{auf } U_R = -12 \text{ V} \\
 k_W &= \text{Klirrfaktor} \\
 &\text{bei } U_R = -12 \text{ V}
 \end{aligned}$$

R_a kΩ	R_2 kΩ	R_k Ω	$U'_{\omega a}$ V_{eff}	V_o fach	k %	W -	k_W %
50	110	200	5	70	1,5	7,0 : 1	2,5
			7,5	70	2,2	7,1 : 1	3,3
			10	70	2,8	7,2 : 1	4,8
100	250	250	5	86	2,1	6,8 : 1	3,0
			7,5	88	2,3	6,9 : 1	3,9
			10	86	2,6	6,8 : 1	5,4

3. Meßwerte (statisch)

Anodenspannung	U_a	250	V
Bremsgitterspannung	U_3	0	V
Schirmgitterspannung	U_2	100	V
Vorspannung an Gitter 1	U_1	-1	V
Anodenstrom	I_a	11	mA
Schirmgitterstrom	I_2	4,2	mA
Steilheit	S	4,4	mA/V
Innenwiderstand	R_i	1,5	MΩ

4. Grenzwerte

Anodenkaltspannung	U_{oamax}	550	V
Anodenspannung	U_{amax}	300	V
Anodenverlustleistung	N_{vamax}	3,0	W
Schirmgitterkaltspannung	U_{o2max}	550	V
Schirmgitterspannung bei $I_a = 11$ mA	U_{2max}	125	V
Schirmgitterspannung bei $I_a = 1$ mA	U_{2max}	300	V
Schirmgitterverlust- leistung	N_{v2max}	0,6	W
Katodenstrom	I_{kmax}	18	mA
Gitterstromereinsatz- punkt ($I_{el} = + 0,3 \mu A$)	U_{elmin}	-1,3	V
Ableitwiderstand von Gitter 1	R_{lmax}	2	MΩ
Äußerer Widerstand zwi- schen Heizer und Katode	R_{hkmax}	10	kΩ
Spannung zwischen Heizer und Katode (Gleichspan- nung bzw. Effektivwert der Wechselspannung)	U_{hkmax}	50	V

5. Kaltkapazitäten

	C_ϵ	5,5	pF
	C_α	5,0	pF
	C_{1a}	< 0,0035	pF

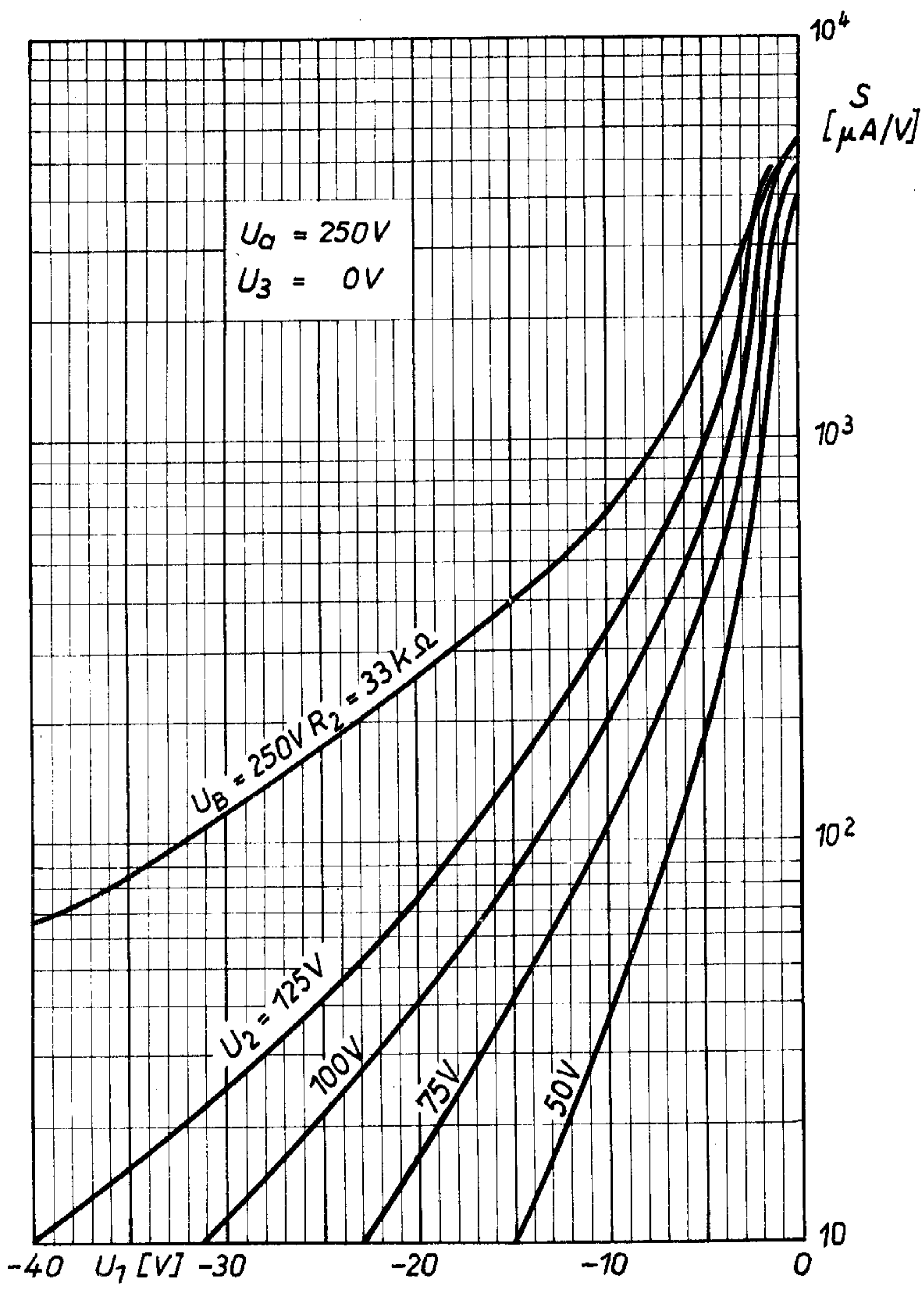
6. Besondere Hinweise

Das Mittelrohr der Fassung dient zur Entkopplung von Gitter 1 und Anode, es ist daher mit Erde oder Masse zu verbinden.

Ohne besondere Maßnahmen gegen Brummen oder Mikrophonie darf die EF 93 in einer Schaltung verwendet werden, bei der eine Spannung von $\cong 10 \text{ mV}_{\text{eff}}$ am Gitter 1 der EF 93 für eine Leistung von 50 mW in der Endstufe erforderlich ist.

Die maximal zulässige Abweichung der Heizspannung beträgt $\pm 10 \%$ vom Sollwert 6,3 V.

Der Heizerstift 2 soll vorzugsweise geerdet werden oder das niedrigste Potential in bezug auf Erde oder Chassis erhalten.



$U_0 = 250V$
 $U_3 = 0V$

$U_B = 250V R_2 = 33 k\Omega$

$U_2 = 125V$

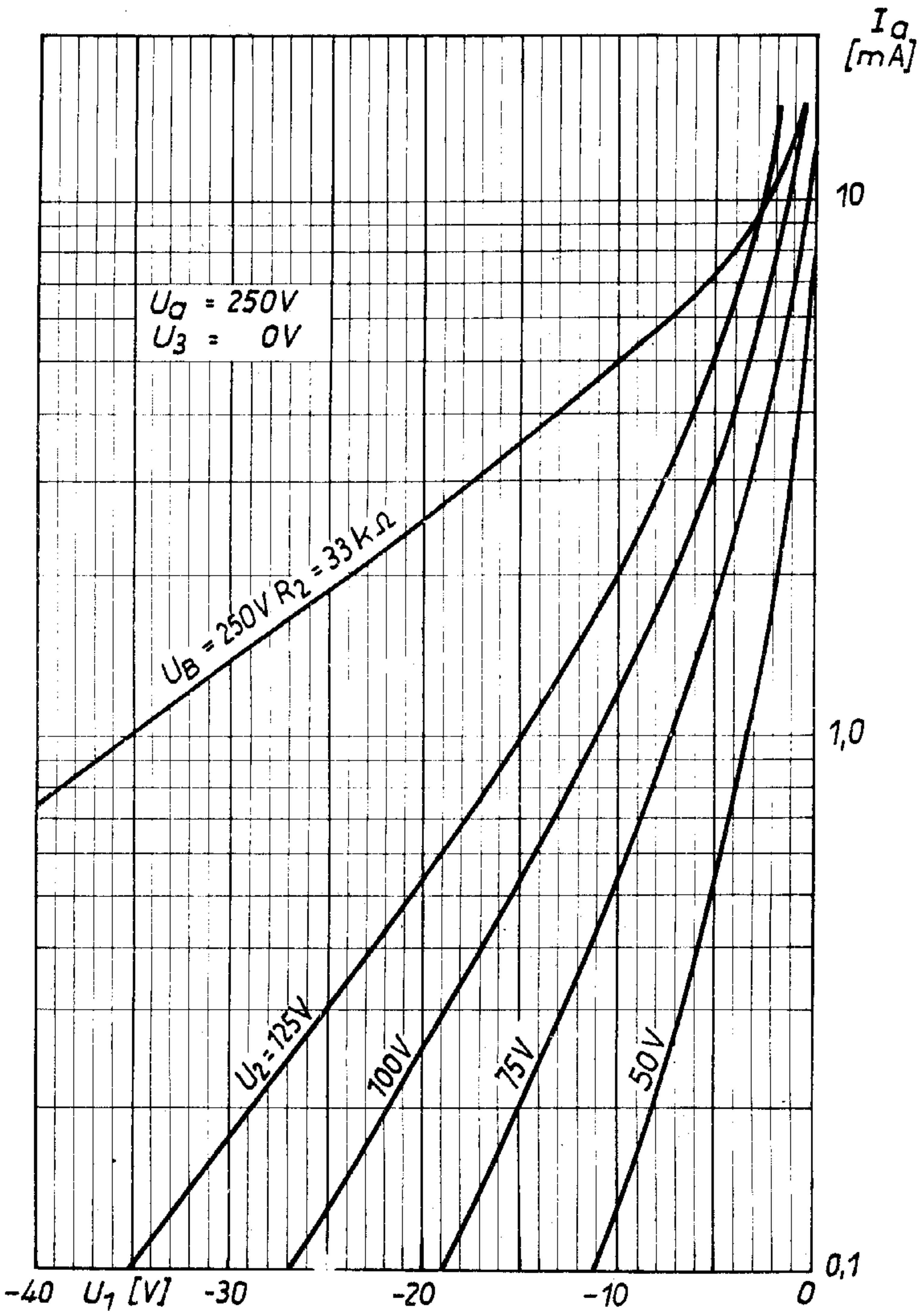
100V

75V

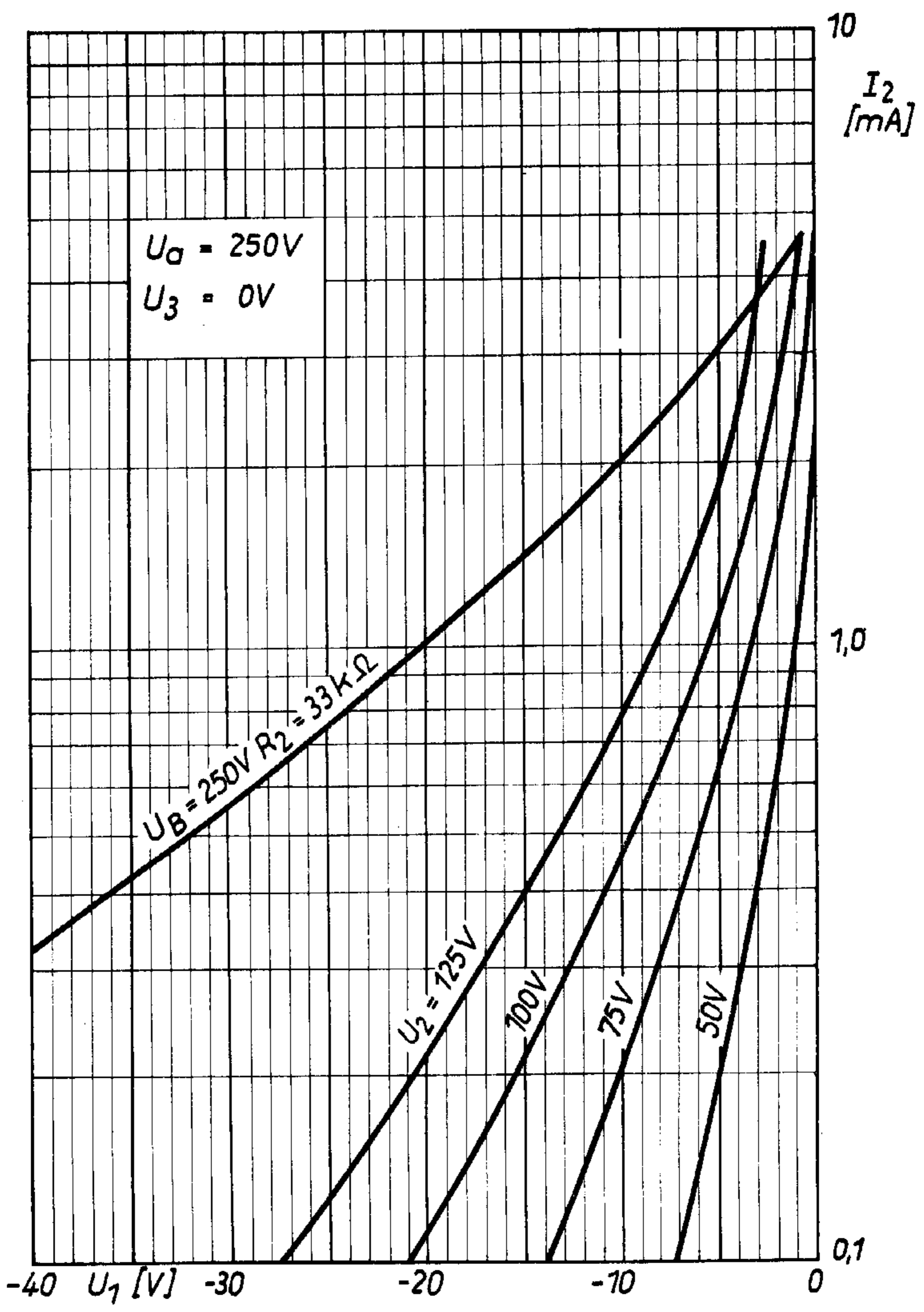
50V

-40 U_1 [V] -30 -20 -10 0

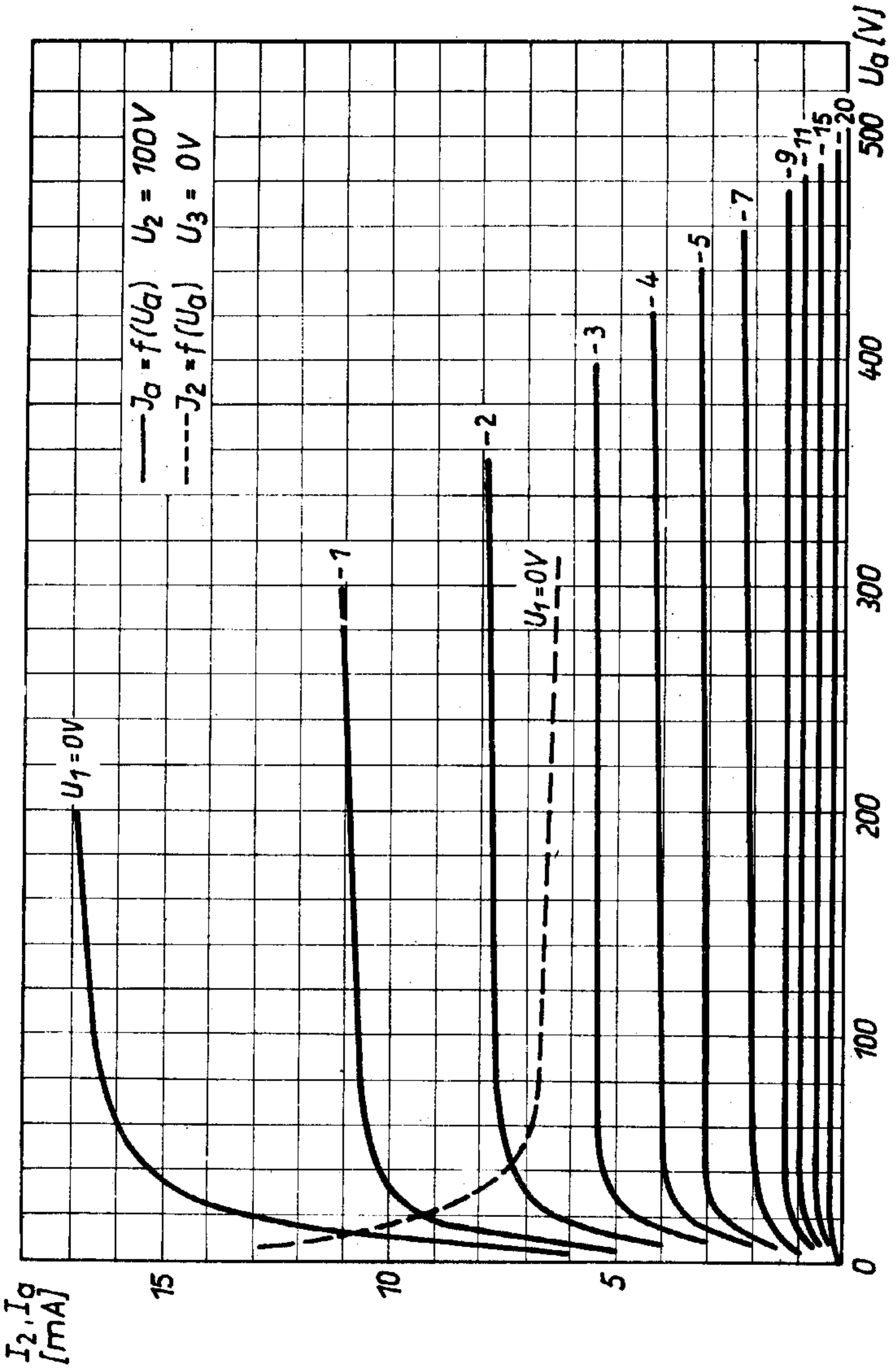
Steilheit als Funktion der Gittervorspannung



Anodenstrom als Funktion der Gittervorspannung



Schirmgitterstrom als Funktion der Gittervorspannung



Anodenstrom als Funktion der Anodenspannung