

# EG1000AE 规格书

## 特点

- 输出电流可调 5mA-60mA，恒流精度可以达到±3%；
- 具有过温保护功能；
- 无 EMC 问题；
- 芯片与 PCB 可以共用铝基板；
- 线路简单，成本低廉；
- 封装：ESOP-8；

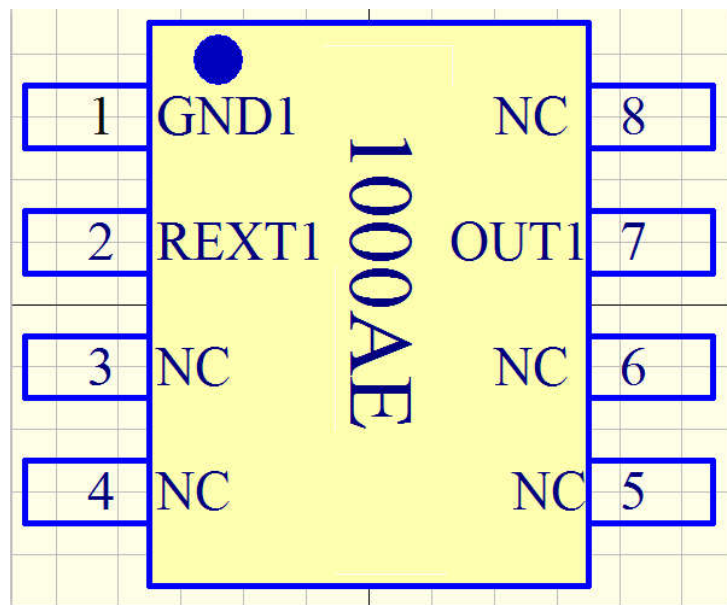
## 应用领域

- 球泡灯
- 日光灯
- 筒灯
- 吸顶灯

## 概述

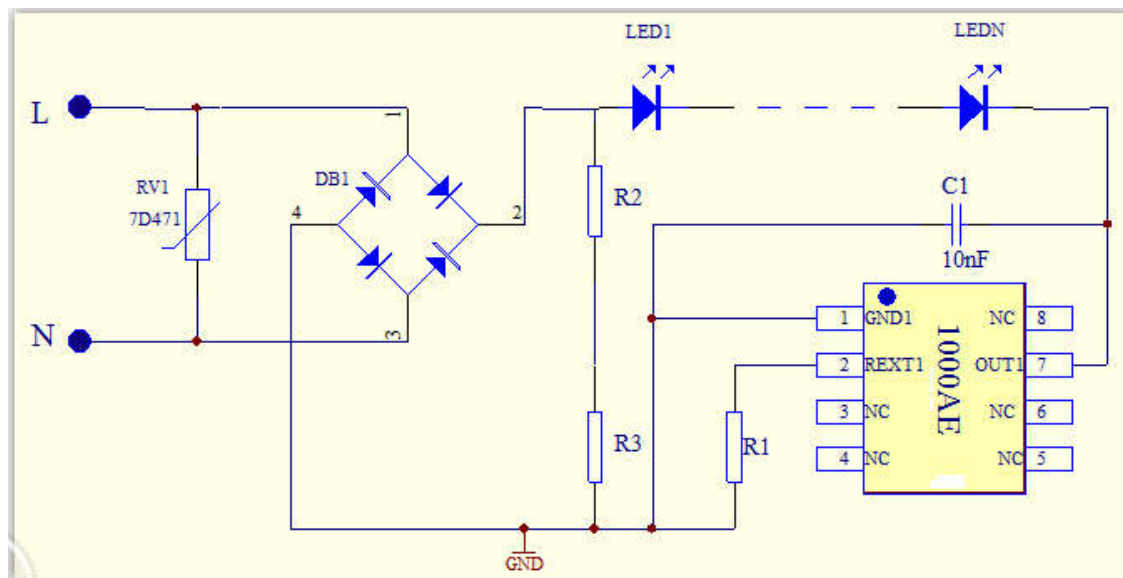
1000AE 是一款线性恒流 IC，输出电流可调，恒流精度高，应用方案简单，成本和阻容降压相当，具有过温保护功能，更安全，更可靠。

## 管脚图



管脚	管脚序号	功能
GND1	1	芯片 1 地
REXT1	2	芯片电流调节端
NC	3	悬空脚
NC	4	悬空脚
OUT	7	芯片电流输出端
NC	5	悬空脚
NC	6、8	悬空脚

## 典型应用方案



## 极限参数

若无特殊说明，环境温度为 25℃

特性参数	符号	范围
OUT 端口电压	VOUT	-0.5~450V
OUT 端口电流	IOUT	5mA~60mA
工作温度	TOPT	-40℃~+120℃
存储温度	TSTG	-50℃~+150℃
ESD 耐压	VESD	2KV

## 电器工作参数

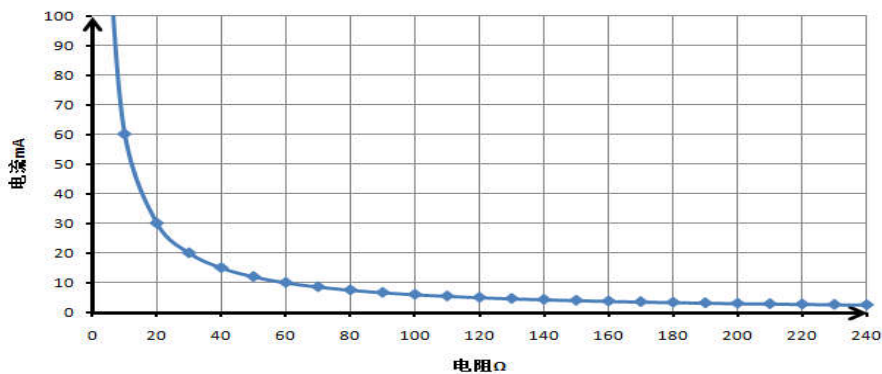
若无特殊说明，环境温度为 25℃

参数	条件	最小值	典型值	最大值	单位
OUT 输入电压	Iout=30mA	6.5	-	-	V
OUT 端口耐压	Iout=0	450	-	-	V
输出电流	-	5	-	60	mA
静态电流	Vout=10V REXT 悬空	-	0.16	0.25	mA
REXT 端口电压	Vout=10V	-	0.6	-	V
Iout 误差	I out=5~60mA	-	±3%	-	%
温度补偿点 Tsc	-	-	110	-	℃

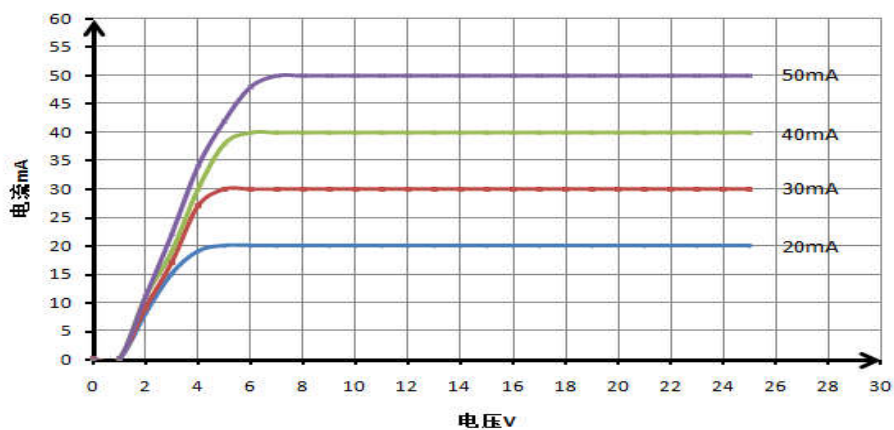
## OUT 端口输出电流特性

1000A 输出电流计算公式  $I_{out} = \frac{V_{rest}}{R_s} = \frac{600mV}{R_s} (mA)$

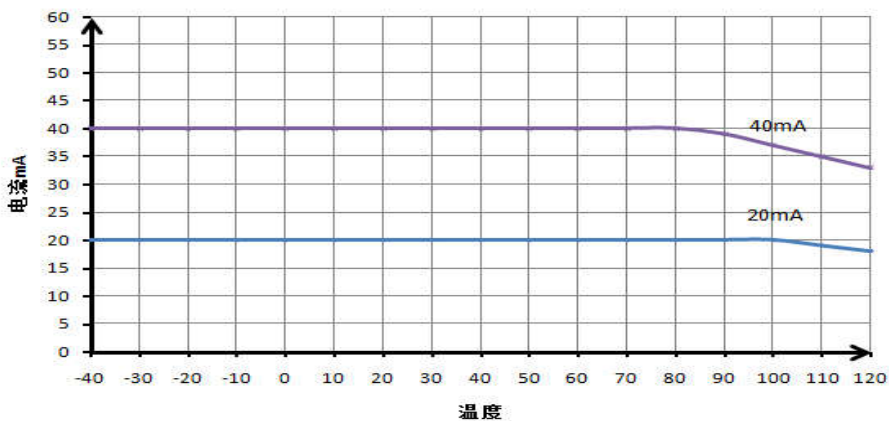
电流随电阻变化曲线



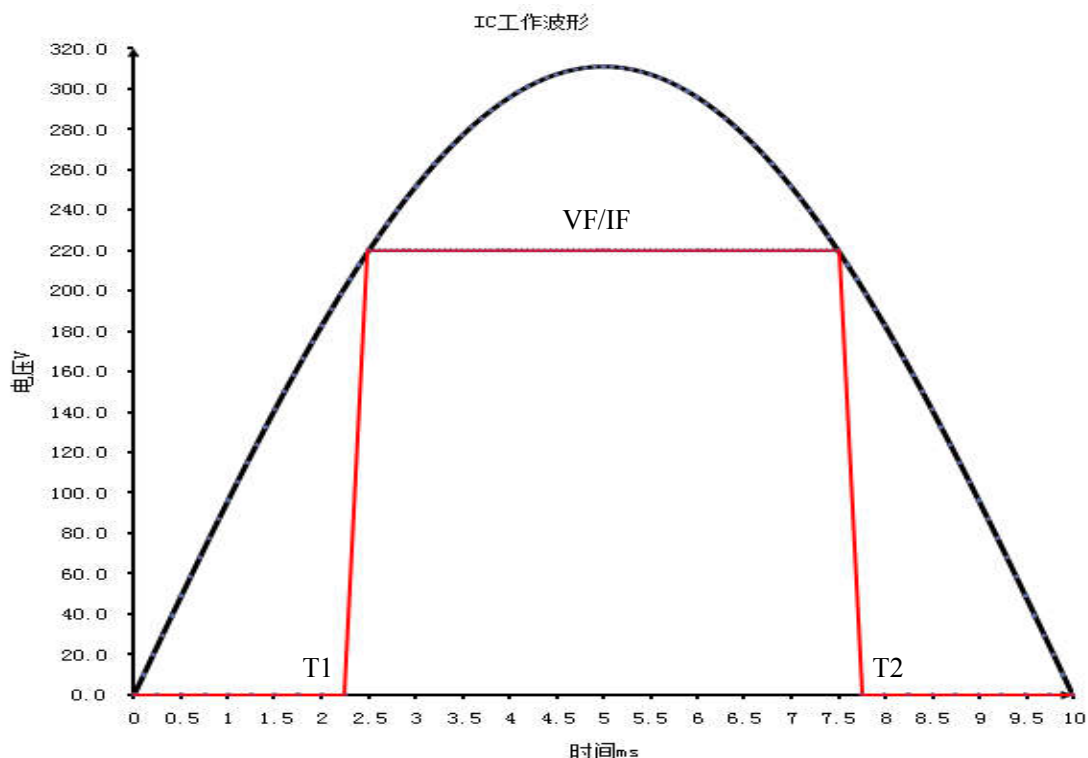
电流随端口电压变化曲线



电流随结温变化曲线



## 1000A 理论计算



1、市电的波形函数是一个正弦曲线（如图 2），表达是如下：

$$u = \sqrt{2}U \sin(2\pi ft + \varphi) \quad (1)$$

其中：U:市电有效值，f: 市电频率， $\phi$ ：初始相位

式 1 的逆运算可以求出

$$T1 = \arcsin(V_F / \sqrt{2}U) / 2\pi f \quad (2)$$

$$T2 = 1/2f - \arcsin(V_F / \sqrt{2}U) / 2\pi f$$

由此可以求出 LED 电流导通时间

$$\Delta T = T2 - T1 \quad (3)$$

2、灯珠的 V-I 特性曲线：

由式（2）可以看出灯珠的电压 VF 影响 LED 的导通时间，进而影响 LED 的有效电流，如下：

$$V_F = n * V_{LED} (I_{LED} = 600mA / R) \quad (4)$$

电阻 R 不同，流经 LED 的电流就不同，所呈现的 VF 就不一样，进而影响 LED 的整体电压 VF

3、LED 功耗计算

LED 电流的有效值计算如下：

$$I_{LED} = I_F * \sqrt{\Delta T / T} \quad (5)$$

LED 电压的有效值如下：

$$V_{LED} = V_F * \sqrt{\Delta T / T} \quad (6)$$

LED 的功耗计算如下：

$$P_{LED} = V_{LED} * I_{LED} = I_F * V_F * (\Delta T / T) \quad (7)$$

#### 4、IC 功耗计算

市电的电压和灯珠电压的差是 IC 的工作电压，其表达式如下：

$$u_{IC}(t) = u(t) - V(t) = \sqrt{2}U\sin(2\pi ft) - V(t) \quad (8)$$

IC 的功耗是对上式进行积分计算，如下：

$$P_{IC} = \int_{T1}^{T2} (\sqrt{2}U\sin(2\pi ft) - V_F) * I_F dt / T \quad (9)$$

#### 5、电源效率计算

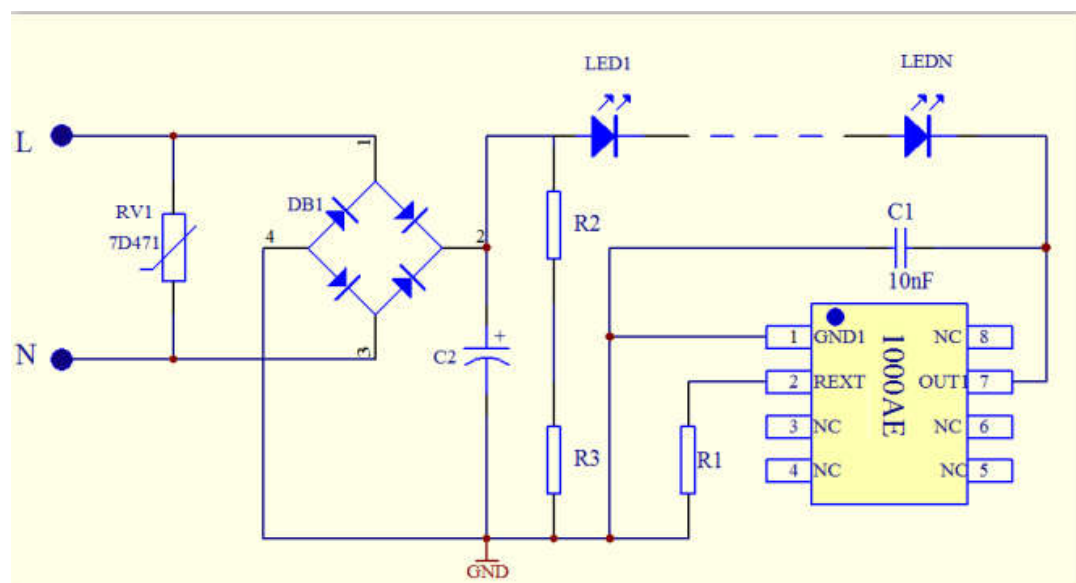
$$\eta = P_{LED} / (P_{LED} + P_{IC} + P_{固有损耗})\% \quad (10)$$

线路的固有损耗是指 IC 的开关损耗，线路损耗，整流桥的损耗等相关损耗。这些值是无法计算的，但是通过对比实验我们可以得出，该损耗近似是个固定值。

至此，关于 1000A IC 的所有理论计算已经完成，可以将上述公式做成图形用户界面，以此可以模拟出光电模组在不同的灯珠数量，不同的反馈电阻，不同的灯珠类型的情况下功率和电源效率的变化，参考<1000A 应用设计表格>。

## 应用方案实例

### 1、PF 值 0.5 90%效率无频闪方案



在上述方案中：

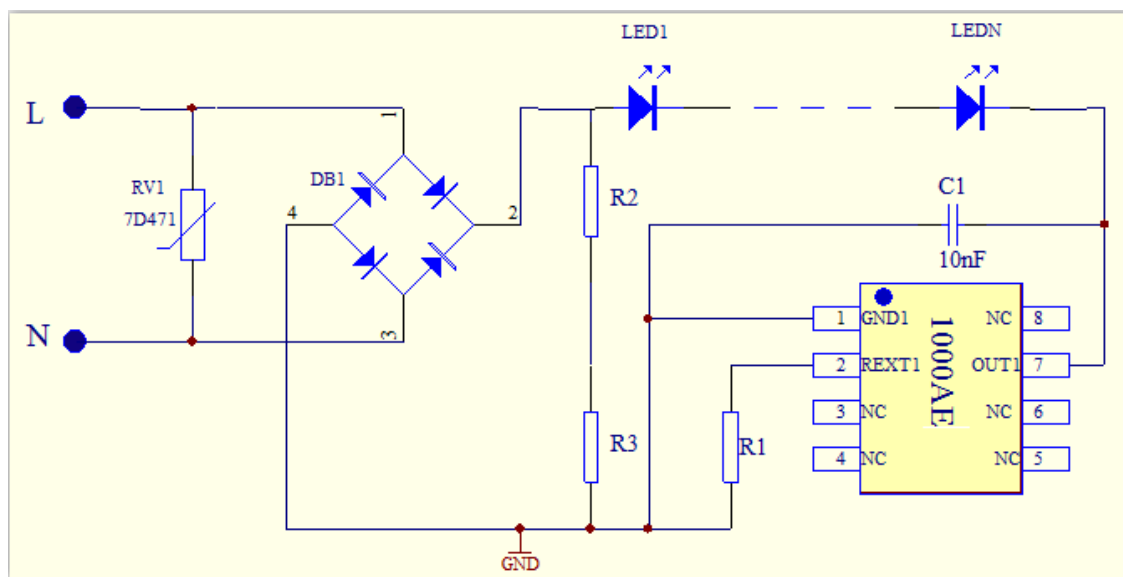
输入电压 AC220V 时，设计时 LED 灯珠串联电压控制在 270-290V 之间；

电容 C2 可以对电源滤波，提高电源电压的平均值，从而提高电源效率，但整机的 PF 值只有 0.5 左右；

压敏电阻 RV1、电容 C1 主要起到抗浪涌缓冲作用，避免 IC 瞬间被击穿，提高产品可靠性；

电阻 R3、R4 是放电电阻，电阻 R1、R2 可用于调节 LED 的恒流值，具体计算见 IC 输出电流特性。

## 2、PF 值 0.9 80%效率 低成本方案



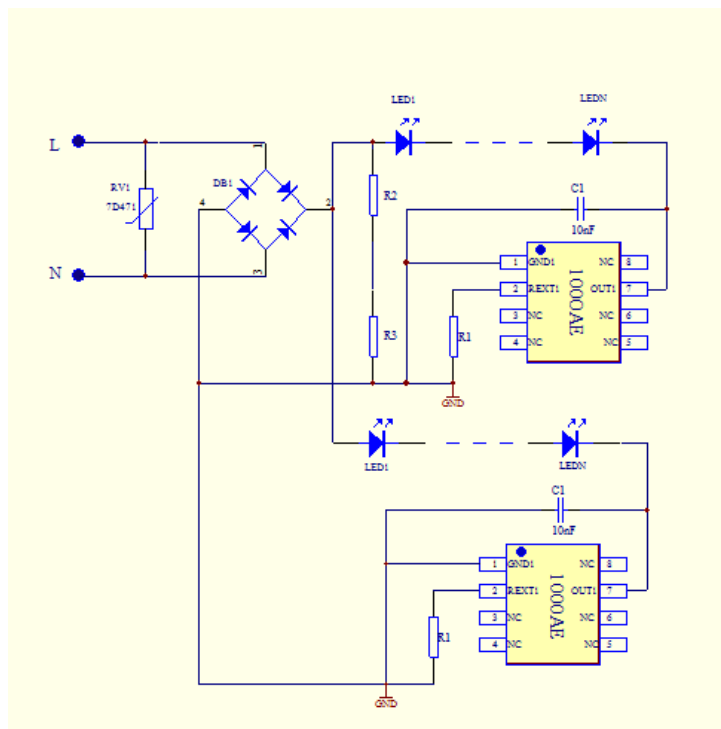
在上述方案中：

输入电压 AC220V 时，设计时 LED 灯珠串联电压控制在 220-240V 之间，LED 灯串电压低会加大 IC 损耗，降低电源转换效率，此方案线路 PF 值在 0.9 左右；

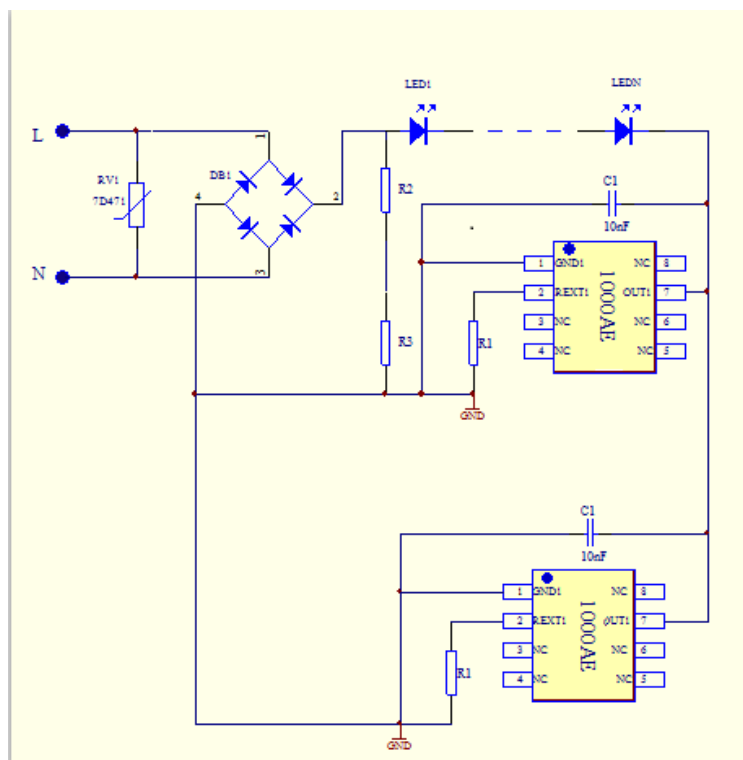
压敏电阻 RV1、电容 C1 主要起到抗浪涌缓冲作用，避免 IC 瞬间被击穿，提高产品可靠性；

电阻 R3、R4 是放电电阻，电阻 R1、R2 可用于调节 LED 的恒流值，具体计算见 IC 输出电流特性。

### 3、IC 扩展应用方案



IC 分别控制灯串

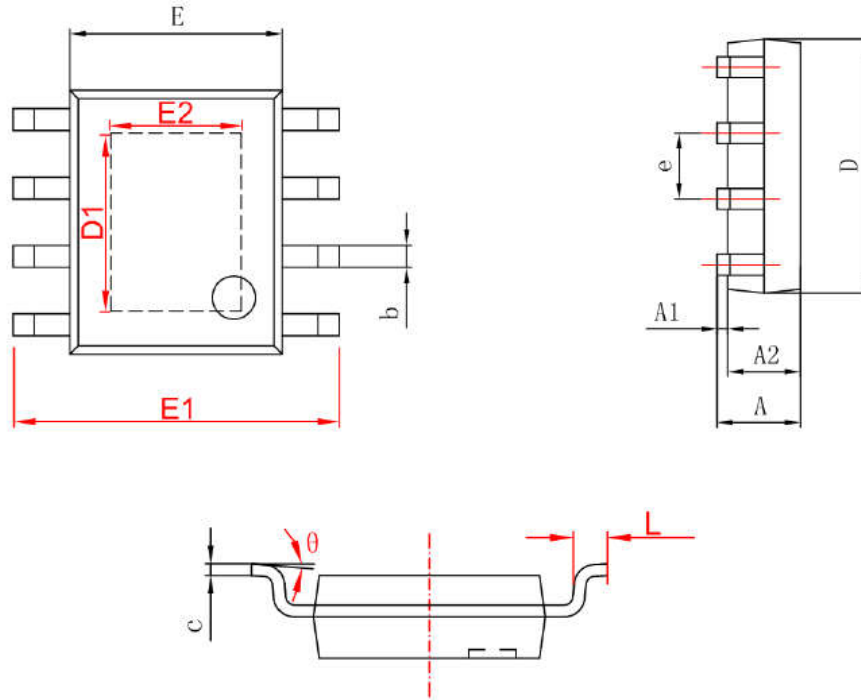


IC 并联控制灯串

封装形式

ESOP-8





	MILLIMETERS		INCHES	
	MIN	MAX	MIN	MAX
A	1.350	1.750	0.053	0.069
A1	0.050	0.150	0.004	0.010
A2	1.350	1.550	0.053	0.061
b	0.330	0.510	0.013	0.020
c	0.170	0.250	0.006	0.010
D	4.700	5.100	0.185	0.200
D1	3.202	3.402	0.126	0.134
E	3.800	4.000	0.150	0.157
E1	5.800	6.200	0.228	0.244
E2	2.313	2.513	0.091	0.099
e	1.270(BSC)		0.050(BSC)	
L	0.400	1.270	0.016	0.050
θ	0°	8°	0°	8°