

# EG211芯片用户手册

内置FG频率输出的二相无刷风扇  
驱动芯片

### 版本变更记录

版本号	日期	描述
V1.0	2011 年 10 月 11 日	EG211 用户手册初稿

## 目录

1. 特点 .....	4
2. 描述 .....	4
3. 应用领域 .....	4
4. 引脚 .....	5
4.1. 引脚定义 .....	5
4.2. 引脚描述 .....	5
5. 结构框图 .....	6
6. 典型应用电路 .....	6
7. 电气特性 .....	7
7.1 极限参数 .....	7
7.2 典型参数 .....	8
7.3 测试电路 .....	9
7.4 磁电参数 .....	9
7.5 磁场方向工作参数 .....	11
8. 封装尺寸 .....	12

# EG211 芯片用户手册 V1.0

## 1. 特点

- 内置霍尔传感器和输出驱动
- 较宽的电压工作范围:3.5V 至 20V
- 输出能力强: 可持续接纳 400mA 电流
- 静态电流小于 5mA
- 内置 FG 频率输出
- 采用较小的 TO-94 封装

## 2. 描述

EG211 芯片内部集成了霍尔感应器、基准电压、前置放大器、施密特比较器以及互补集电极开路输出(D0、DOB 和 FG)，主要用于电子转换的二相无刷直流风扇和无刷直流马达。

EG211 内带集电极开路 FG 频率信号输出，能检测风扇的转速来提供相应的方波信号输出。

当磁通密度(B)大于工作电(Bop)，D0 开启输出低电平，同时 DOB 和 FG 关闭输出高电平。两个输出管脚的状态会一直保持到 B 低于释放点 (Brp)，这时 D0、DOB 和 FG 改变各自的输出状态。

## 3. 应用领域

- 双线圈无刷直流风扇
- 转速计
- 双线圈无刷直流电机
- 速度测量

## 4. 引脚

### 4.1. 引脚定义

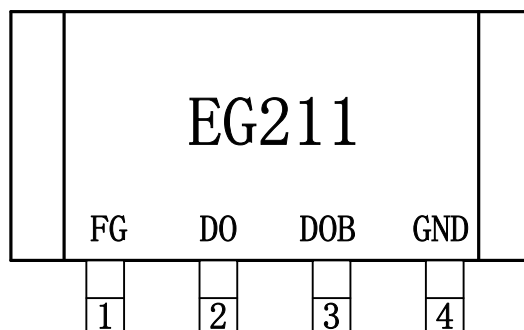


图 4-1. EG211 管脚定义

### 4.2. 引脚描述

引脚序号	引脚名称	I/O	描述
1	FG	O	频率信号输出
2	DO	O	驱动输出 1 脚/电源
3	DOB	O	驱动输出 2 脚/电源
4	GND	GND	芯片的地端

## 5. 结构框图

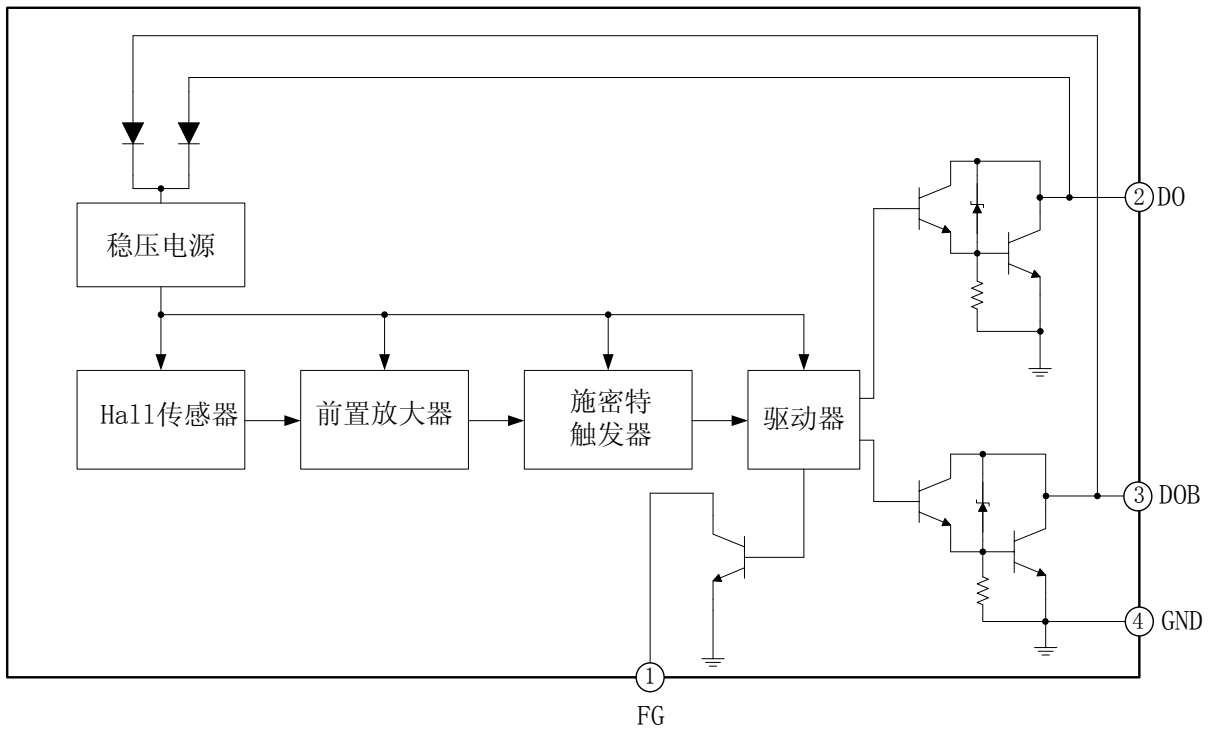


图 5-1. EG211 结构框图

## 6. 典型应用电路

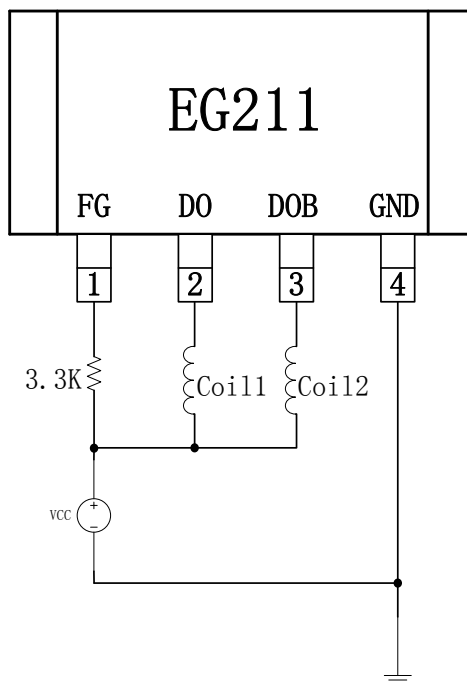


图 6-1. EG211 典型应用电路图

## 7. 电气特性

### 7.1 极限参数

无另外说明，在  $T_A=25^{\circ}\text{C}$  条件下

符号	参数名称	测试条件	最小	最大	单位
Vcc	电源输入端	Vcc 引脚相对 GND 的电压	-0.3	35	V
B	磁通密度	-	无限制		G
I <sub>OUT</sub>	输出电流	连续电流	-	400	mA
		峰值电流	-	600	mA
I <sub>FG</sub>	FG 电流	-	-	20	mA
T <sub>A</sub>	环境温度	-	-45	85	°C
T <sub>str</sub>	储存温度	-	-65	125	°C
T <sub>L</sub>	焊接温度	$T \leq 10\text{S}$	-	300	°C
P <sub>tot</sub>	功率消耗	-	-	550	mW

注：超出所列的极限参数可能导致芯片内部永久性损坏，在极限的条件长时间运行会影响芯片的可靠性。

## 7.2 典型参数

 无另外说明，在  $T_A=25^{\circ}\text{C}$ ,  $V_{CC}=12\text{V}$ 

符号	参数名称	测试条件	最小	典型	最大	单位
Vcc	工作电压	Vcc 端输入电压	3.5		20	V
Icc	静态电流	负载开路	-	4	7	mA
Vce(sat)	输出管饱和压降	B>150Gauss, Vcc=3.5V, VDOB=Vcc, IDO=100mA (or B<-150Gauss, Vcc=3.5V, VDO=Vcc, IDOB=100mA)	-	0.8	1.0	V
		B>150Gauss, Vcc=12V, VDOB=Vcc, IDO=400mA (or B<-150Gauss, Vcc=12V, VDO=Vcc, IDOB=400mA)	-	1.0	1.2	V
Icex	输出漏电流	Vcc=12V, Vce=12V	-	<0.1	10	uA
I <sub>FG</sub> (sat)	FG 饱和压降	B<-150Gauss, VDO=VCC, I <sub>FG</sub> =20mA	-	0.35	0.6	V
I <sub>FGX</sub>	FG 漏电流	B>150Gauss, Vcc=12V, VDOB=VCC VFG=20V	-	0.1	10	uA
tr	输出上升时间	R <sub>L</sub> =1KΩ, C <sub>L</sub> =20pF	-	1.5	5	uS
tf	输出下降时间	R <sub>L</sub> =1KΩ, C <sub>L</sub> =20pF	-	0.1	1	uS
Δ t	转换时间差	R <sub>L</sub> =1KΩ, C <sub>L</sub> =20pF	-	5	10	uS
Vz	输出嵌位电压	-	-	50	-	V



### 7.3 测试电路

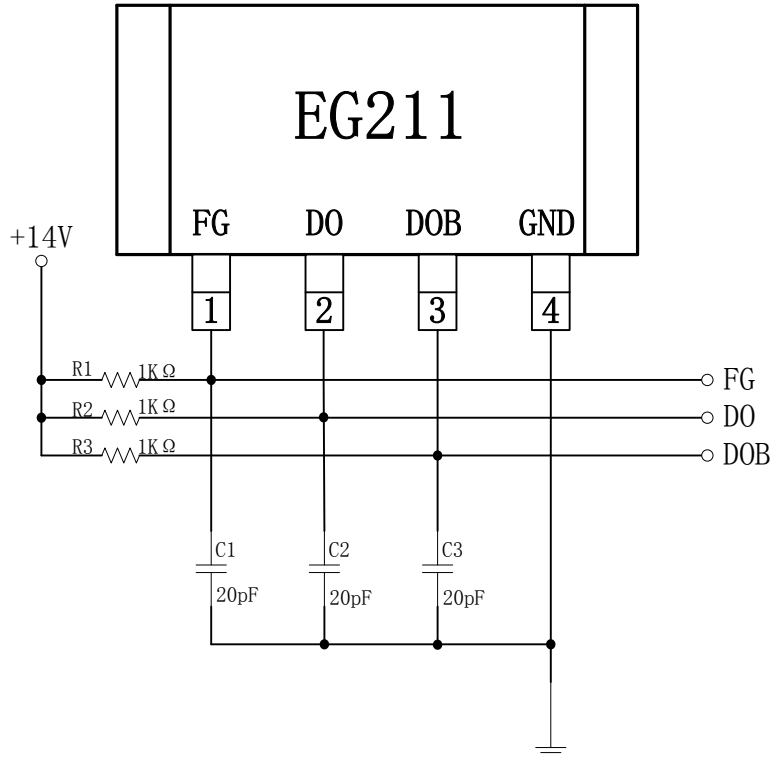


图 7-3. EG211 测试线路图

### 7.4 磁电参数

#### A 级

符号	参数名称	测试条件	最小	典型	最大	单位
Bop	翻转点	使用高斯计测量 S 极穿出 Marking 面的磁通量密度 B	-	-	50	Gauss
Brp	释放点	使用高斯计测量 S 极穿入 Marking 面的磁通量密度 B	-50	-	0	Gauss
Bhys	磁滞宽度	使用高斯计测量穿入和穿出的磁通量密度 B	-	80	100	Gauss

#### B 级

符号	参数名称	测试条件	最小	典型	最大	单位
Bop	翻转点	使用高斯计测量 S 极穿出 Marking 面的磁通量密度 B	-	-	70	Gauss
Brp	释放点	使用高斯计测量 S 极穿入 Marking 面的磁通量密度 B	-70	-	-	Gauss
Bhys	磁滞宽度	使用高斯计测量穿入和穿出的磁通量密度 B	-	80	100	Gauss

C 级

符号	参数名称	测试条件	最小	典型	最大	单位
Bop	翻转点	使用高斯计测量 S 极穿出 Marking 面的磁通量密度 B	-	-	90	Gauss
Brp	释放点	使用高斯计测量 S 极穿入 Marking 面的磁通量密度 B	-90	-	-	Gauss
Bhys	磁滞宽度	使用高斯计测量穿入和穿出的磁通量密度 B	-	80	100	Gauss

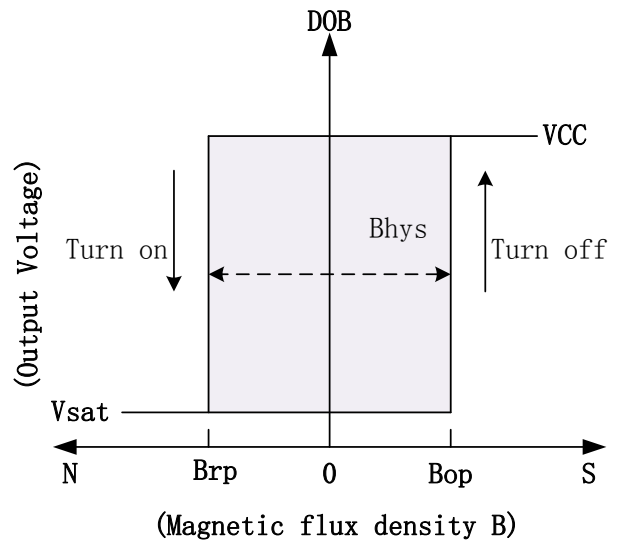
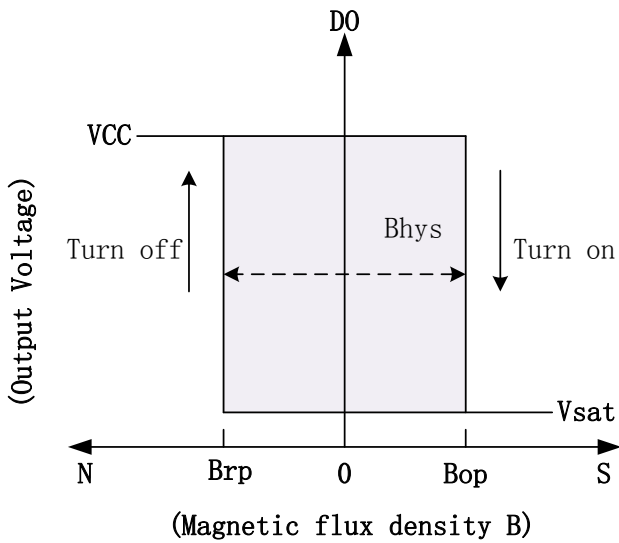


图 7-4a. EG211 的 2 脚 DO 输出磁电翻转特性

图 7-4b. EG211 的 3 脚 DOB 输出磁电翻转特性

当磁通量密度 B 大于翻转点 Bop 时，DO 开启为低电平如图 7-4a 右半轴，DOB 关断为高电平如图 7-4b 右半轴。当磁通量密度 B 小于释放点 Brp 时，DO 关断为高电平如图 7-4a 左半轴，DOB 开启为低电平如图 7-4b 左半轴。

### 7.5 磁场方向工作参数

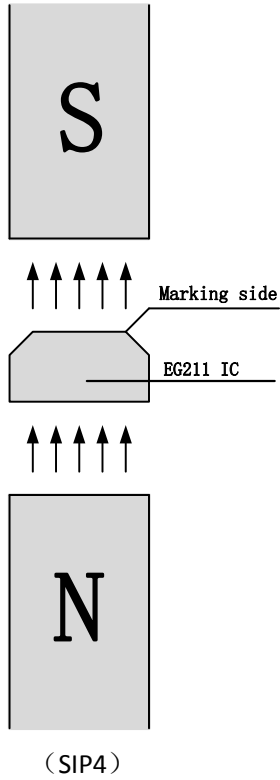


图 7-5a. 磁场 S 极穿出 EG211 Marking 面

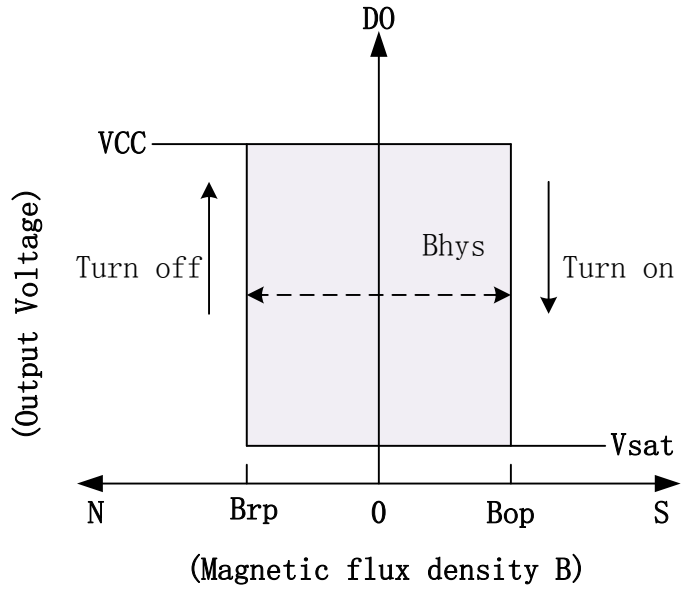
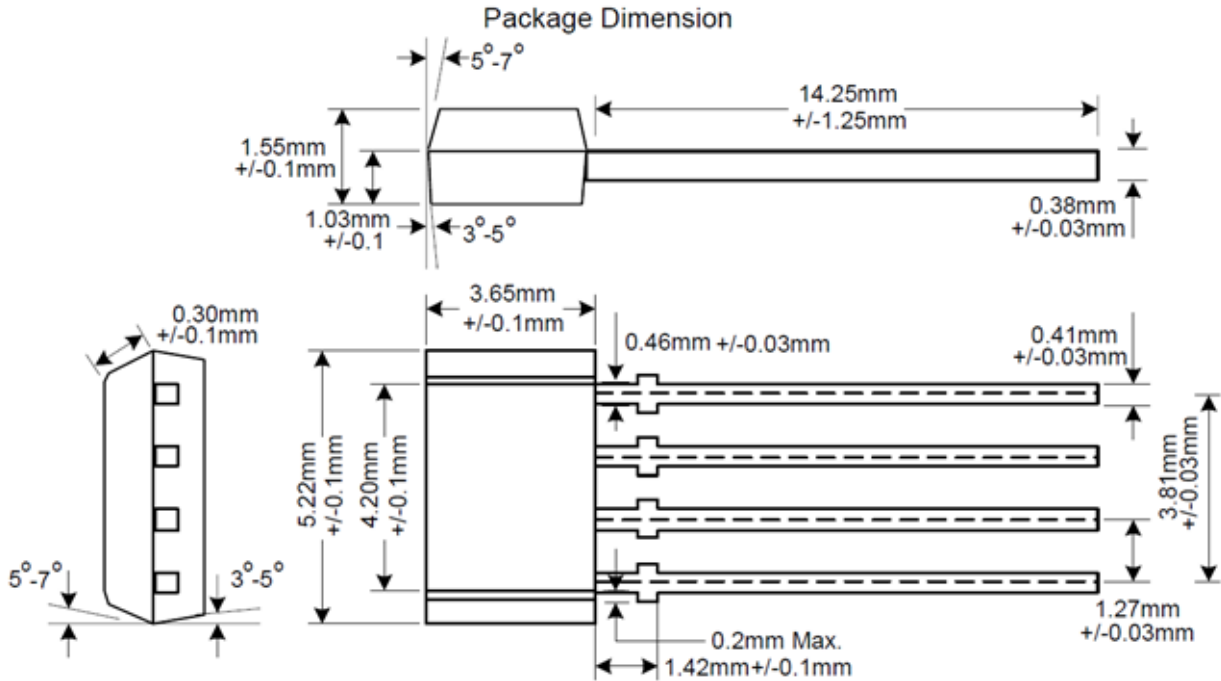


图 7-5b. EG211 的 2 脚 DO 输出磁电翻转特性

当磁场 S 极穿出 EG211 芯片的 Marking 面或磁场 N 极穿入 EG211 的背面时如图 7-5a，并且磁通量密度  $B$  大于翻转点  $B_{op}$  时，DO 就开启为低电平如图 7-5b，当磁通量密度  $B$  小于释放点  $B_{rp}$  时，DO 关断为高电平如图 7-5b。

## 8. 封装尺寸

### a. TO-94



### b. 霍尔传感器位置

