

EG4313芯片用户手册

恒压/恒流控制芯片

版本变更记录

版本号	日期	描述
V1.0	2012 年 01 月 31 日	EG4313 用户手册初稿

目录

1. 特点	4
2. 描述	4
3. 应用领域	4
4. 引脚	5
4.1. 引脚定义	5
4.2. 引脚描述	5
5. 结构框图	6
6. 典型应用电路	6
7. 电气特性	7
7.1 极限参数	7
7.2 典型参数	8
8. 封装尺寸	9
8.1 SOT-23-6 封装尺寸	9

EG4313 芯片用户手册 V1.0

1. 特点

- 恒压和恒流控制
- 精确的内部电压基准
- 很少的外部元件
- 易于补偿
- 低电源电流：0.6mA
- 工作温度范围：-40°C~105°C

2. 描述

EG4313 是一款恒压恒流控制芯片，专用于高精度恒流恒压的 SMPS 电源及电池充电器系统。

EG4313 内部集成了一个 1.21V 基准电压源、两个集成运算放大器及一个电流采样电路。1.21V 基准电压源与集成运算放大器组成一个精准的电压控制电路，用户可以通过设置两个外部电阻的大小来调节出所需要的输出电压；同时电流采样电路与另外一个集成运算放大器组成一个精准的电流控制电路，用户可以通过设置一个外部电阻的大小来调节最大限流电流，使整个系统控制在恒压/恒流下工作，以避免因电流过大或电压过高而造成整个系统的损坏。

3. 应用领域

- 适配器
- 数码相机充电器
- 手机充电器
- 各类电池充电器

4. 引脚

4.1. 引脚定义

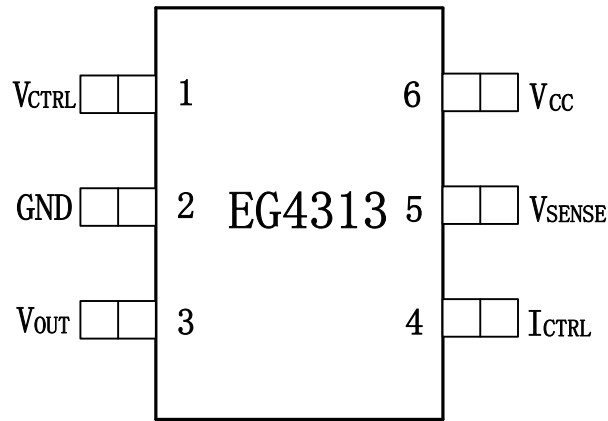


图 4-1. EG4313 管脚定义

4.2. 引脚描述

引脚序号	引脚名称	I/O	描述
1	VCTRL	I	电压环输入控制脚
2	GND	GND	接地脚
3	VOUT	O	输出引脚，仅具有吸收电流能力
4	ICTRL	I	电流环输入控制脚
5	VSENSE	I	电流环输入控制脚
6	VCC	Power	电源电压输入，输入电压范围为 2.5V~18V

5. 结构框图

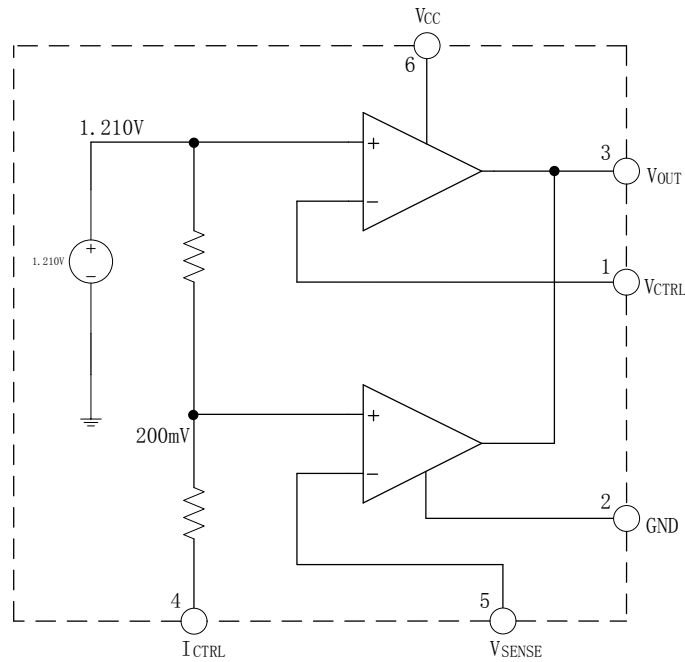


图 5-1. EG4313 结构框图

6. 典型应用电路

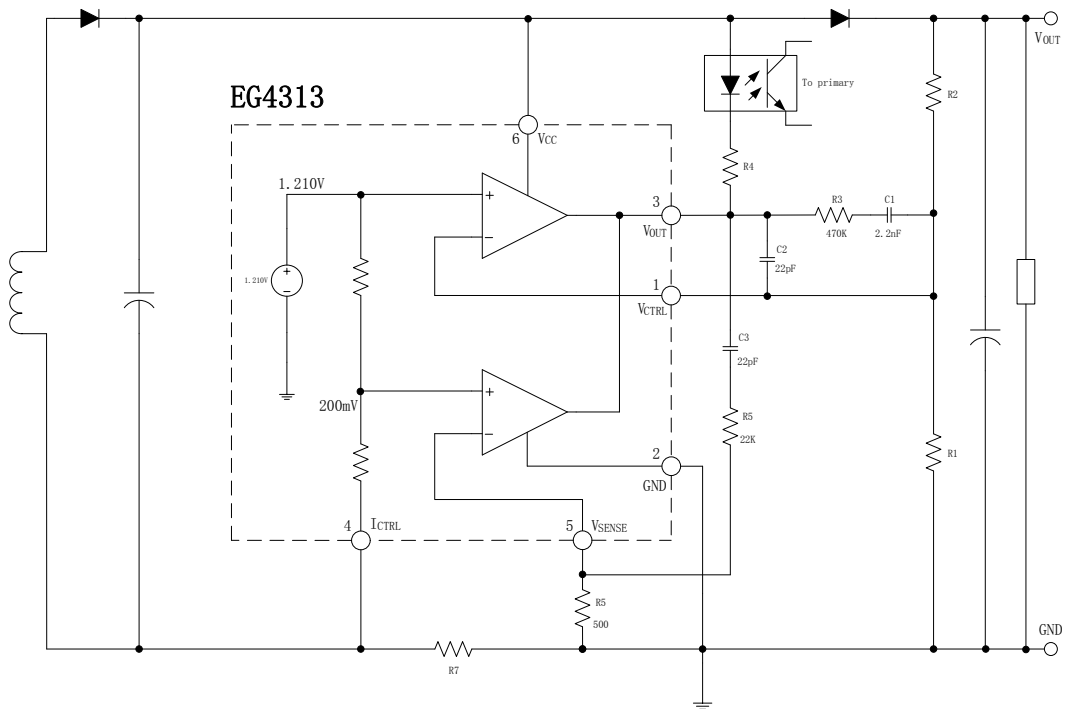


图 6-1. EG4313 典型应用电路图

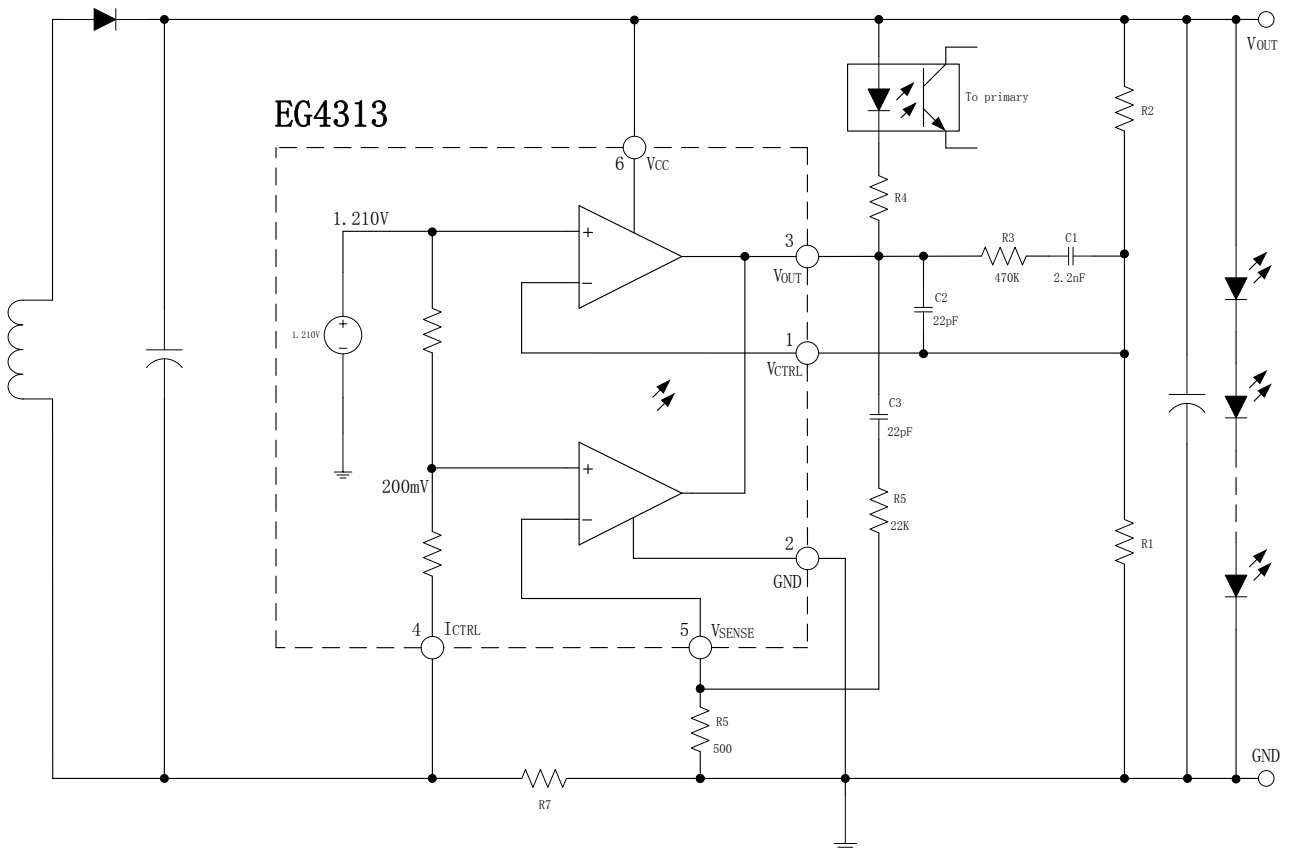


图 6-2. EG4313 LED 恒流驱动典型应用电路图

7. 电气特性

7.1 极限参数

无另外说明，在 $T_A=25^{\circ}\text{C}$ 条件下

符号	参数名称	测试条件	最小	最大	单位
VCC	电源电压	-	-0.3	20	V
VIN	输入电压	-	-0.3	VCC	V
TJ	结温	-	-	150	$^{\circ}\text{C}$
Tstr	储存温度	-	-65	150	$^{\circ}\text{C}$
TL	焊接温度	T=5S	-	260	$^{\circ}\text{C}$
QJC	热阻	-	-	92	$^{\circ}\text{C}/\text{W}$

注：超出所列的极限参数可能导致芯片内部永久性损坏，在极限的条件长时间运行会影响芯片的可靠性。

7.2 典型参数

无另外说明, 在 $T_A=25^{\circ}\text{C}$, $V_{CC}=5\text{V}$ 条件下

参数名称	符号	测试条件	最小	典型	最大	单位
电源	V_{CC}	-	2.5	-	18	V
工作温度范围	T_A	-	0	-	70	$^{\circ}\text{C}$
静态电流	I_{CC}	-	-	0.6	1.2	mA
电压控制环						
跨导增益(V_{CTRL}) 仅吸收电流	G_{mV}	-	1	3.5		mA/mV
电压环内部基准电压	V_{REF}	-	1.198	1.21	1.222	V
输入偏置电流(V_{CTRL})	I_{IBV}	-	-	50	-	nA
电流控制环						
跨导增益(I_{CTRL})	G_{mI}	-	1.5	7		mA/mV
电流环内部基准电压	V_{SENSE}	$I_{out}=2.5\text{mA}$	196	200	204	mV
I_{CTRL} 电流输出-200mV	I_{IBI}	-		25		μA
输出驱动						
低输出	V_{OL}	-		200	-	mV
输出短路电流 输出短路到 V_{CC} , 仅吸收 电流	I_{OS}	-	27	50	-	mA

8. 封装尺寸

8.1 SOT-23-6 封装尺寸

