

EG7500芯片用户手册

PWM控制芯片

版本变更记录

版本号	日期	描述
V1.0	2012 年 08 月 15 日	EG7500 用户手册初稿

目录

1. 特点	4
2. 描述	4
3. 应用领域	4
4. 引脚	5
4.1. 引脚定义	5
4.2. 引脚描述	6
5. 结构框图	7
6. 典型应用电路	7
6.1 EG7500 降压电源应用	7
7. 电气特性	8
7.1 极限参数	8
7.2 典型参数	9
7.3 测试性能参数电路图	11
8. 封装尺寸	12
8.1 DIP16 封装尺寸	12
8.2 SOP16 封装尺寸	12

EG7500 芯片用户手册 V1.0

1. 特点

- 工作电压范围宽：+7V ~ +40V
- 内置 5.0V 基准电压，精度±1%
- 内置双误差放大器
- 未级输出级的最大电流可达 200mA
- 有死区时间可调控制端
- 输出控制方式可采用双端式对称输出或单端式输出
- 封装形式：SOP-16 和 DIP-16

2. 描述

EG7500 芯片内置了两个误差放大器、一个外部可调振荡器，死区控制比较器，PWM 功能控制电路，5V 精度±1%的基准电压，和功率管输出驱动电路等。

两个误差放大器的共模电压范围为-0.3V to $V_{cc}-2V$ 。死区控制比较器输出固定的失调电压产生 5%左右的死区时间。EG7500 的输出三极管可接成共发射极或射极跟随输出 2 种方式，因而可以选择双端推挽输出或单端输出方式。在推挽输出方式时，他的两路驱动脉冲相差 180 度，在单端方式时，其两路驱动脉冲为同步同相。

3. 应用领域

- 逆变器电源
- 大功率高频开关电源
- 直流脉宽调速系统
- UPS 电源
- DC/DC 直流变换器
- 大功率充电器

4. 引脚

4.1. 引脚定义

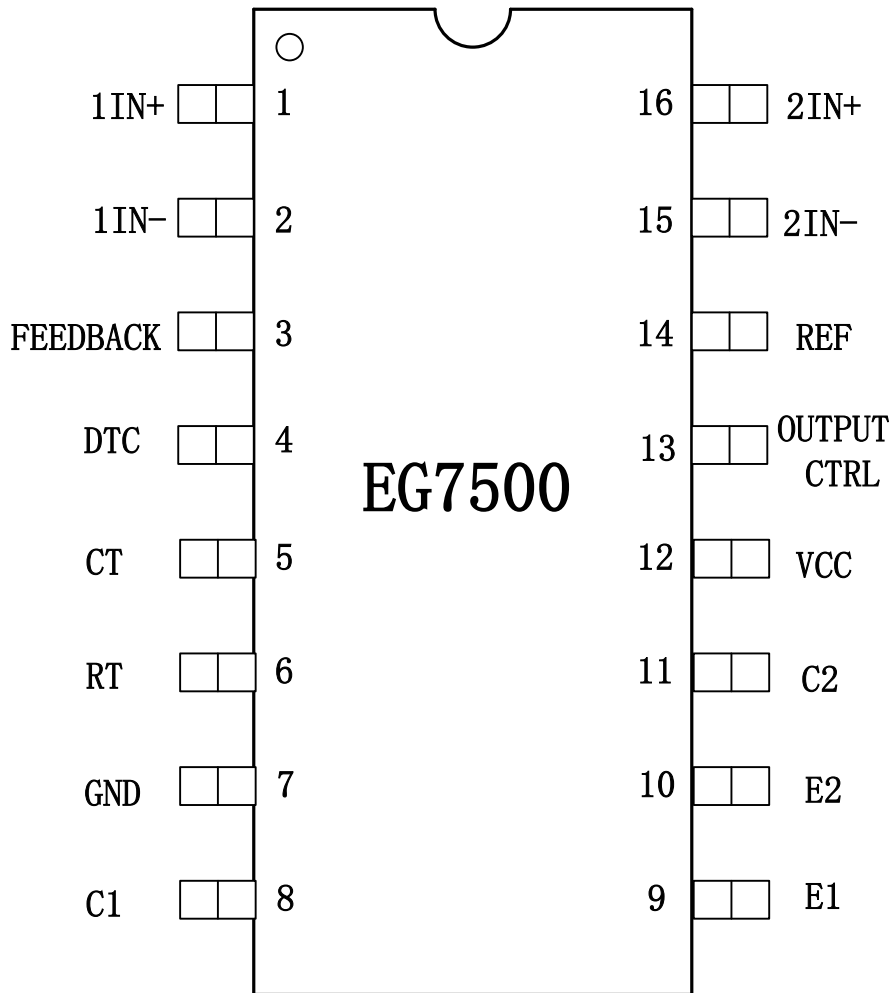


图 4-1. EG7500 管脚定义

4.2. 引脚描述

引脚序号	引脚名称	I/O	描述
1	1IN+	I	误差放大器 1 的同相输入端。
2	1IN-	I	误差放大器 1 的反相输入端。
3	FEEDBACK	I	反馈输入端。
4	DTC	I	死区时间控制端。
5	CT	I	振荡器定时电容接入端。
6	RT	I	振荡器定时电阻接入端。
7	GND	GND	芯片的信号地。
8	C1	O	内部驱动三极管 1 的集电极。
9	E1	O	内部驱动三极管 1 的发射极。
10	E2	O	内部驱动三极管 2 的发射极。
11	C2	O	内部驱动三极管 2 的集电极。
12	Vcc	POWER	电源输入端。
13	OUTPUT CTRL	I	输出状态控制端，当 13 脚为高电平时，两个内部驱动三极管交替导通；当 13 脚为低电平时，两个内部驱动三极管同时导通或截止，此时只能控制一个开关管。
14	REF	O	内部 5V 基准电压输出端。
15	2IN-	I	误差放大器 2 的反相输入端。
16	2IN+	I	误差放大器 2 的同相输入端。

5. 结构框图

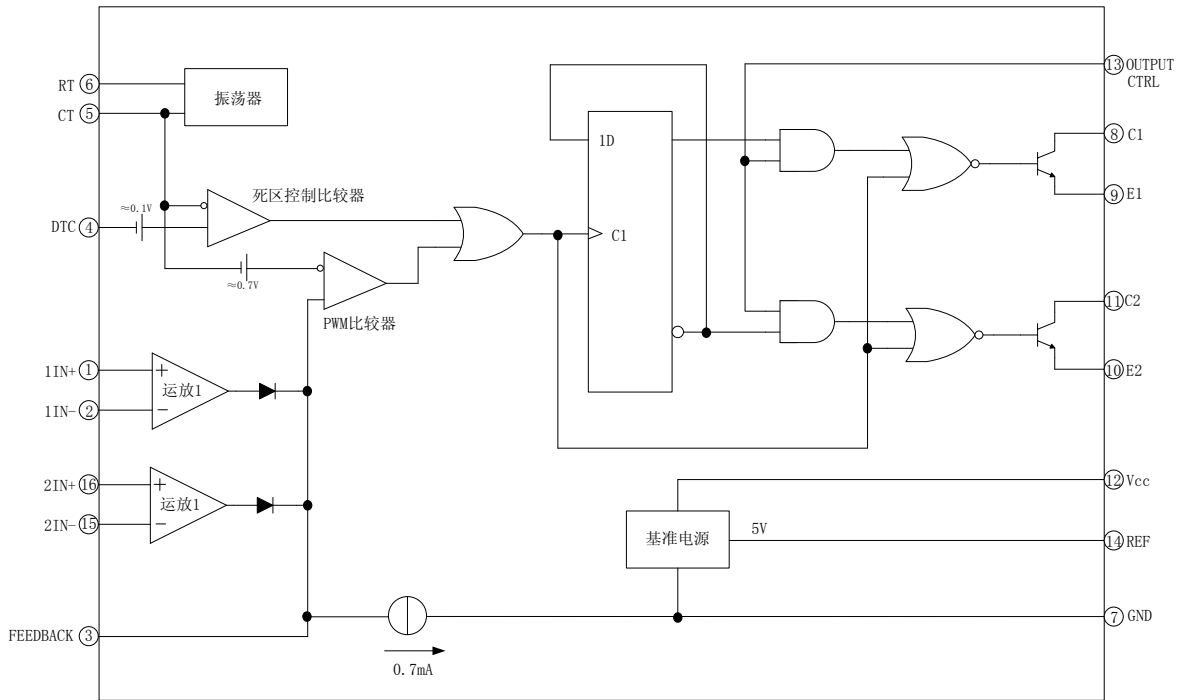


图 5-1. EG7500 结构框图

6. 典型应用电路

6.1 EG7500 降压电源应用

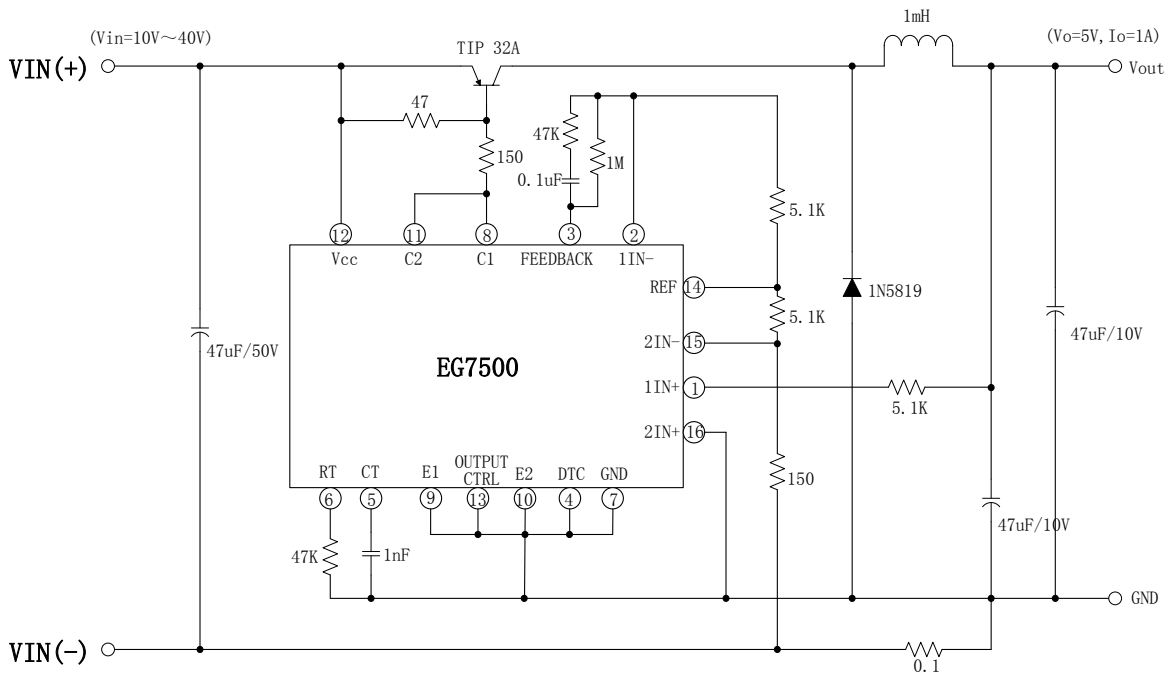


图 6-1. EG7500 降压电源应用电路图

7. 电气特性

7.1 极限参数

无另外说明，在 $T_A=25^{\circ}\text{C}$ 条件下

参数名称	符号	测试条件	最小	最大	单位
电源输入	VCC	-	7	40	V
集电极电压	V _{C1} , V _{C2}	-	-	40	V
集电极电压输出电流 (单个晶体管)	I _{C1} , I _{C2}	-	-	200	mA
运放输入电压	V _I	-	0.3	V _{CC} -2	V
反馈端输入电流	I _{FB}	-	-	0.3	mA
基准电压输出电流	I _{REF}	-	-	10	mA
振荡器电容	C _T	-	0.00047	10	uF
振荡器电阻	R _T	-	1.8	500	KΩ
振荡器工作频率	F _{osc}	-	1.0	200	KHz
PWM 输入电压	V _{INPWM}	-	0.3	5.3	V
环境温度	T _A	-	-40	85	°C
储存温度	T _{str}	-	-65	125	°C
焊接温度	T _L	T=10S	-	300	°C

注：超出所列的极限参数可能导致芯片内部永久性损坏，在极限的条件长时间运行会影响芯片的可靠性。

7.2 典型参数

无另外说明, 在 $T_A=25^{\circ}\text{C}$, $V_{CC}=15\text{V}$, $f=10\text{KHz}$ 条件下测试

参数名称	符号	测试条件	最小	典型	最大	单位
电源	V_{CC}	-	7	15	40	V
静态电流	I_{CC}	-	-	6	10	mA
基准电压						
基准电压	V_{REF}	$I_{REF}=1\text{mA}$	4.95	5.0	5.05	V
线性调整率	ΔV_{REF}	$V_{CC}=7\text{ to }40\text{V}$	-	2	25	mV
负载调整率	ΔV_{REF}	$I_{REF}=1\text{mA to }20\text{mA}$	-	20	50	mV
短路输出电流	I_{SC}	$V_{REF}=0$	10	35	50	mA
振荡器						
振荡器频率	f_{osc}	$C_T=0.001\mu\text{F}$, $R_T=30\text{K}\Omega$	-	40	-	Hz
		$C_T=0.01\mu\text{F}$, $R_T=12\text{K}\Omega$	9.2	10	10.8	KHz
温度漂移	$\Delta f / \Delta T$	$C_T=0.001\mu\text{F}$, $R_T=30\text{K}\Omega$ $T_A=-40\text{ to }85^{\circ}\text{C}$	-		± 1	%
误差放大器						
输入失调电压	V_{IO}	$V_o(\text{FEEDBACK})=2.5\text{V}$	-	2.0	10	mV
输入失调电流	I_{OS}	$V_o(\text{FEEDBACK})=2.5\text{V}$	-	25	250	μA
输入偏置电流	I_{bias}	$V_o(\text{FEEDBACK})=2.5\text{V}$	-	0.2	1.0	μA
开环增益	A_{VOL}	$V_o=0.5\text{V to }3.5\text{V}$	70	95	-	dB
共模电压输入范围	V_{CM}	$V_{CC}=7\text{ to }36\text{V}$	-0.3		$V_{CC}-2$	V
单位增益带宽	BW			650		KHz
共模抑制比	CMRR		65	80	-	dB
输出 Sink 电流	I_{SINK}	$V_{ID}=-15\text{mV to }-5\text{V}$, $V_o(\text{FEEDBACK})=0.7\text{V}$	-0.3	-0.7	-	mA
输出 Source 电流	I_{SOURCE}	$V_{ID}=15\text{mV to }5\text{V}$, $V_o(\text{FEEDBACK})=0.7\text{V}$	2	-	-	mA
PWM 比较器						
输入阈值电压	V_{ITH}	0%占空比	-	4	4.5	V
输入 Sink 电流	I_{SINK}	$V_o(\text{FEEDBACK})=0.7\text{V}$	-0.3	-0.7	-	mA
死区控制						
输入偏置电流	I_{BIAS}	$V_{CC}=15\text{V}$, $V_4=0\text{ to }5.25\text{V}$	-	-2	-10	μA
最大占空比	D (MAX)	$V_{CC}=15\text{V}$, $V_4=0\text{V}$, $\text{Pin}13 = V_{REF}$	45	-	-	%

输入阈值电压	V_{ITH}	零占空比	-	3	3.3	V	
		最大占空比	0	-	-		
输出驱动							
输出饱和电压	共发射极	$V_{CE(SAT)}$	$V_E=0V, I_C=200mA$	-	1.1	1.3	V
	射极跟随	$V_{CC(SAT)}$	$V_{CC}=15V, I_E=-200mA$	-	1.5	2.5	V
集电极 off 状态电流		$I_C(OFF)$	$V_{CE}=36V, V_{CC}=36V$	-	2	100	uA
发射极 off 状态电流		$I_E(OFF)$	$V_{CC}=V_C=36V, V_E=0V$	-	-	-100	uA
上升时间	t_R		共发射极 共集电极	-	100	200	nS
下降时间	t_F		共发射极 共集电极	-	25	100	nS

7.3 测试性能参数电路图

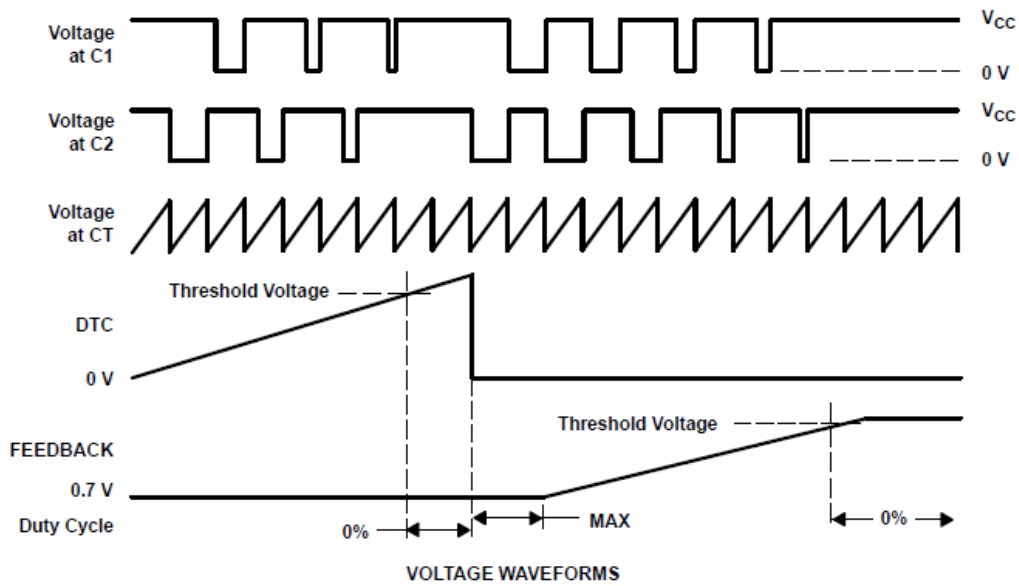
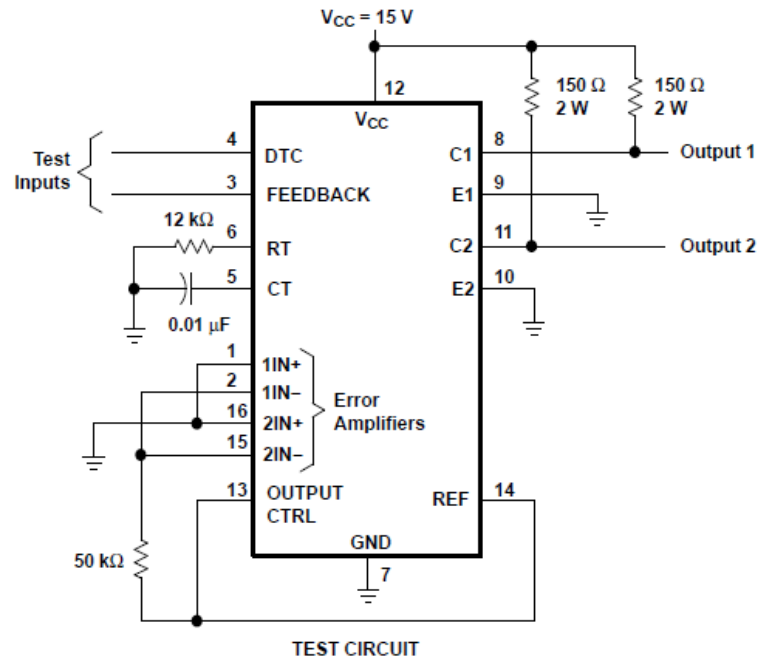
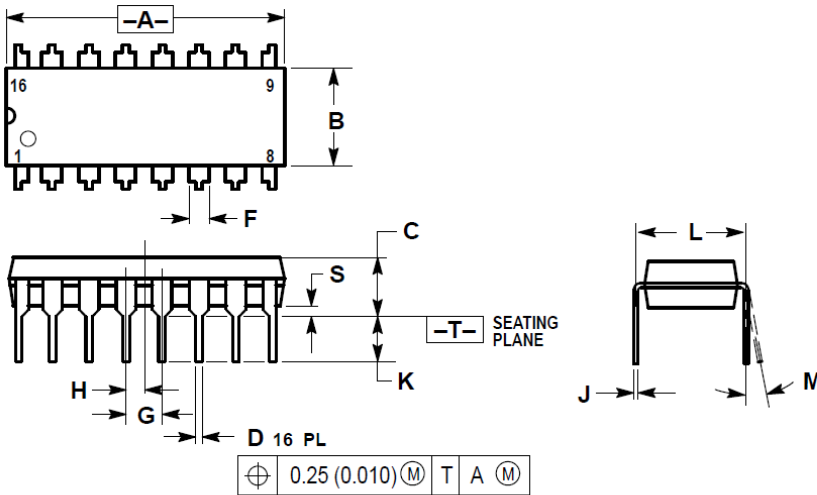


图 7-3. EG7500 测试线路图

8. 封装尺寸

8.1 DIP16 封装尺寸

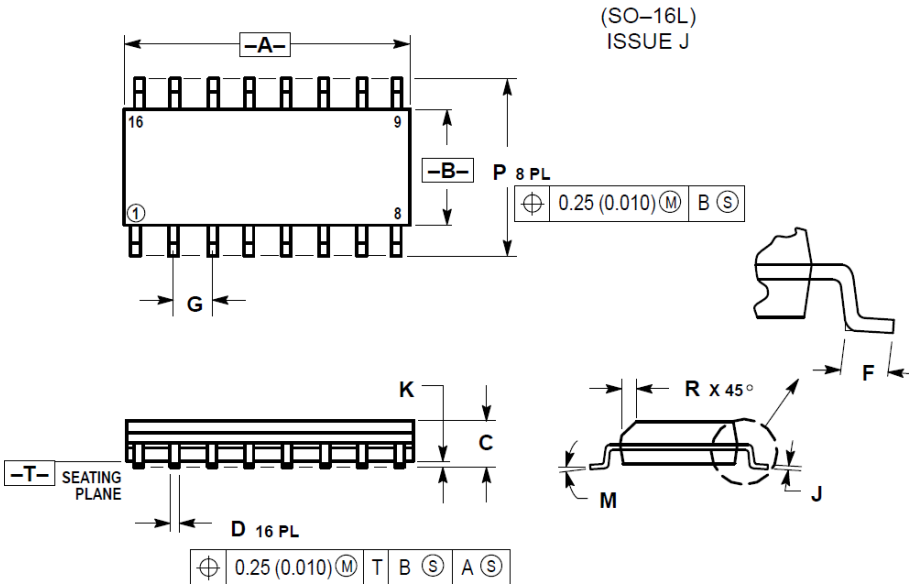


NOTES:

1. DIMENSIONING AND TOLERANCING PER ANSI Y14.5M, 1982.
2. CONTROLLING DIMENSION: INCH.
3. DIMENSION L TO CENTER OF LEADS WHEN FORMED PARALLEL.
4. DIMENSION B DOES NOT INCLUDE MOLD FLASH.
5. ROUNDED CORNERS OPTIONAL.

DIM	INCHES		MILLIMETERS	
	MIN	MAX	MIN	MAX
A	0.740	0.770	18.80	19.55
B	0.250	0.270	6.35	6.85
C	0.145	0.175	3.69	4.44
D	0.015	0.021	0.39	0.53
F	0.040	0.70	1.02	1.77
G	0.100 BSC		2.54 BSC	
H	0.050 BSC		1.27 BSC	
J	0.008	0.015	0.21	0.38
K	0.110	0.130	2.80	3.30
L	0.295	0.305	7.50	7.74
M	0°	10°	0°	10°
S	0.020	0.040	0.51	1.01

8.2 SOP16 封装尺寸



(SO-16L)
ISSUE J

NOTES:

1. DIMENSIONING AND TOLERANCING PER ANSI Y14.5M, 1982.
2. CONTROLLING DIMENSION: MILLIMETER.
3. DIMENSIONS A AND B DO NOT INCLUDE MOLD PROTRUSION.
4. MAXIMUM MOLD PROTRUSION 0.15 (0.006) PER SIDE.
5. DIMENSION D DOES NOT INCLUDE DAMBAR PROTRUSION. ALLOWABLE DAMBAR PROTRUSION SHALL BE 0.127 (0.005) TOTAL IN EXCESS OF THE D DIMENSION AT MAXIMUM MATERIAL CONDITION.

DIM	MILLIMETERS		INCHES	
	MIN	MAX	MIN	MAX
A	9.80	10.00	0.386	0.393
B	3.80	4.00	0.150	0.157
C	1.35	1.75	0.054	0.068
D	0.35	0.49	0.014	0.019
F	0.40	1.25	0.016	0.049
G	1.27 BSC		0.050 BSC	
J	0.19	0.25	0.008	0.009
K	0.10	0.25	0.004	0.009
M	0°	7°	0°	7°
P	5.80	6.20	0.229	0.244
R	0.25	0.50	0.010	0.019