

### 版本变更记录

版本号	日期	描述
V1.0	2012 年 05 月 08 日	EG8301 数据手册初稿

## 目录

1. 特点 .....	3
2. 概述 .....	3
3. 应用领域 .....	3
4. 引脚 .....	4
4.1. 引脚定义 .....	4
4.2. 引脚描述 .....	4
5. 结构框图 .....	5
6. 典型应用电路 .....	6
6.1 EG8301 典型应用电路图 .....	6
7. 电气特性 .....	6
7.1 极限参数 .....	6
7.2 典型参数 .....	7
7.3 热信息 .....	7
7.4 电气参数 .....	7
8. 应用信息 .....	9
8.1 输入电阻 (R <sub>i</sub> ) .....	9
8.2 输入电容 (C <sub>i</sub> ) .....	9
8.3 如何减小 EMI .....	10
8.4 PCB 布线 .....	10
9. 封装尺寸 .....	11
9.1 SOP8 封装尺寸 .....	11

# EG8301 芯片数据手册 V1.0

## 1. 特点

- 优异的全带宽 EMI 抑制能力
- 优异的“上电，掉电”噪声抑制
- 3W 输出功率（5V 电源、4Ω 负载）
- 0.1%THD（0.5W 输出功率、3.6 电源）
- 无需滤波器 D 类结构
- 效率高达 90%
- 高 PSRR: -80dB (217Hz)
- 低静态电流: 3mA (3.6V 电源、空载)
- 工作电压范围: 2.5V-5.5V
- 过流保护、过热保护、欠压保护
- 封装形式: SOP8 无铅封装。

## 2. 概述

EG8301 是 3W 单声道无滤波器 D 类音频放大器。高 PSRR（电源电压抑制比），差分输入抑制噪声和射频干扰。90% 的效率，极小的 PCB 面积使得 EG8301 成为手持设备应用的典范，无噗噗声的 1ms 的快速启动时间也使得 EG8301 成为掌上电脑应用的理想选择。无滤波器架构的设计取消了输出滤波器，减小了外围元器件数量，节省了 PCB 面积和系统成本，简化应用设计。

## 3. 应用领域

- 移动电话/智能手机
- MP4/MP3
- GPS
- 电子词典，游戏机保护

## 4. 引脚

### 4.1. 引脚定义

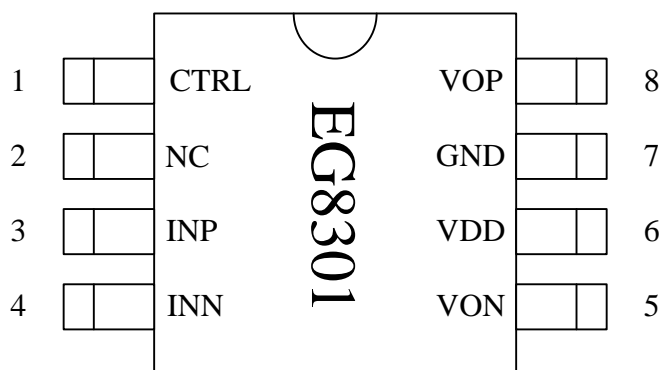


图 4-1. EG8301 管脚定义

### 4.2. 引脚描述

引脚序号	引脚名称	I/O	描述
1	CTRL	I	使能端
2	NC	I	悬空
3	INP	I	差分输入正端
4	INN	I	差分输入负端
5	VON	O	桥式输出负端
6	VDD	POWER	电源
7	GND	GND	地
8	VOP	O	桥式输出正端

## 5. 结构框图

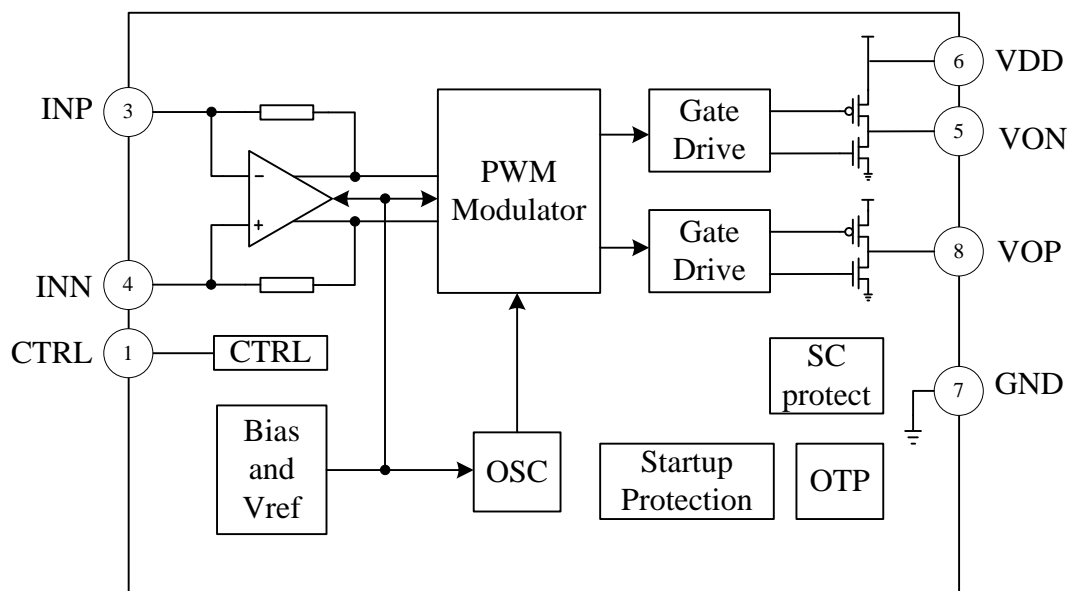


图 5-1. EG8301 结构框图

## 6. 典型应用电路

### 6.1 EG8301 典型应用电路图

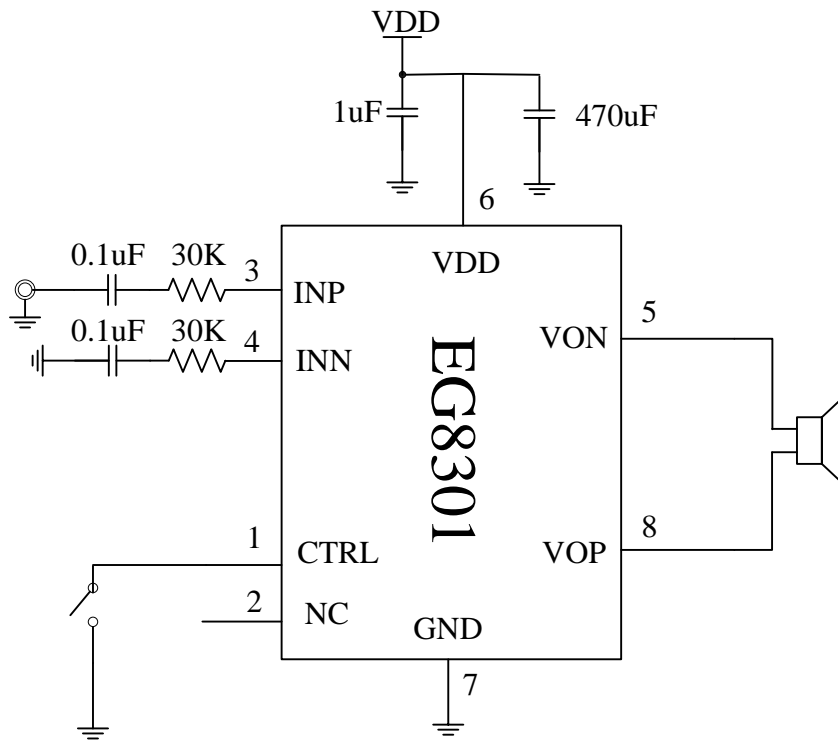


图 6-1. EG8301 典型应用电路图

## 7. 电气特性

### 7.1 极限参数

无另外说明，在  $T_A=25^{\circ}\text{C}$  条件下

符号	参数名称	测试条件	最小	最大	单位
$V_{DD}$	工作电压	-	-	6.0	V
$V_I$	输入电压	-	-0.3	$V_{DD}+0.3$	V
$T_A$	工作温度	-	-40	85	$^{\circ}\text{C}$
$T_J$	工作结温	-	-40	125	$^{\circ}\text{C}$
$T_{STG}$	存储温度	-	-65	150	$^{\circ}\text{C}$
$T_{SLD}$	焊接温度	10 秒	-	250	$^{\circ}\text{C}$

注：超出所列的极限参数可能导致芯片内部永久性损坏，在极限的条件长时间运行会影响芯片的可靠性。

## 7.2 典型参数

无另外说明，在  $T_A=25^{\circ}\text{C}$

符号	参数名称	测试条件	最小	典型	最大	单位
$V_{DD}$	电源电压	-	2.5	-	5.5	V
$T_A$	工作温度	-	-40	-	85	$^{\circ}\text{C}$
$T_J$	工作结温	-	-40	-	125	$^{\circ}\text{C}$

## 7.3 热信息

无另外说明，在  $T_A=25^{\circ}\text{C}$

符号	参数名称	测试条件	最小	典型	最大	单位
$\theta_{JA}$	热阻	SOP-8 封装	95	-	110	$^{\circ}\text{C}/\text{W}$
$\theta_{JC}$	热阻	SOP-8 封装	-	-	110	$^{\circ}\text{C}/\text{W}$

## 7.4 电气参数

$V_{DD}=5\text{V}$ ,  $G_{AIN}=25\text{dB}$ ,  $R_L=L(33\mu\text{H})+R+L(33\mu\text{H})$ ,  $T=25^{\circ}\text{C}$ , 除非另外注明

符号	参数名称	测试条件		最小	典型	最大	单位
$V_{IN}$	工作电压	-	-	2.5	-	5.5	V
$P_O$	输入功率	THD+N=10%, f=1KHz, $R_L=4\Omega$	VDD=5.0V	-	3.1	-	W
			VDD=3.6V	-	1.8	-	
			VDD=3.0V	-	1.25	-	
		THD+N=1%, f=1KHz, $R_L=4\Omega$	VDD=5.0V	-	2.66	-	W
			VDD=3.6V	-	1.3	-	
			VDD=3.0V	-	0.93	-	
		THD+N=10%, f=1KHz, $R_L=8\Omega$	VDD=5.0V	-	1.95	-	W
			VDD=3.6V	-	0.95	-	
			VDD=3.0V	-	0.7	-	
		THD+N=1%, f=1KHz, $R_L=8\Omega$	VDD=5.0V	-	1.48	-	W
			VDD=3.6V	-	0.72	-	
			VDD=3.0V	-	0.52	-	
THD+N	总谐波失真 噪声	$V_{DD}=5.0\text{V}, P_O=0.2\text{W}, R_L=8\Omega$	F=1KHz	-	0.2	-	%
		$V_{DD}=3.6\text{V}, P_O=0.1\text{W}, R_L=8\Omega$		-	0.4	-	

		$V_{DD}=3.0V, P_o=0.1W, R_L=8\Omega$		-	0.8	-	
		$V_{DD}=5.0V, P_o=0.5W, R_L=4\Omega$	F=1KHz	-	0.2	-	%
		$V_{DD}=3.6V, P_o=0.5W, R_L=4\Omega$		-	0.4	-	
		$V_{DD}=3.0V, P_o=0.1W, R_L=4\Omega$		-	0.55	-	
PSRR	电源抑制比	VDD=5.0V, Inputs ac-grounded with CIN=1μF		f=217Hz	-	-63	
			f=1KHz	-	-63	-	
			f=10KHz	-	-50	-	
T <sub>ON</sub>	启动时间	$V_{DD}=3.6V$	-	-	1	-	mS
SNR	信噪比	VDD=5.0V, THD=1%, $R_L=8\Omega$	f=1KHz	-	65	-	dB
VN	输出噪声	Inputs ac-grounded	-	-	100	-	μV
η	效率	$R_L=8\Omega, THD=10\%$	f=1KHz	-	90	-	%
		$R_L=4\Omega, THD=10\%$		-	86	-	
IQ	静态电流	VDD=5.0V	$R_L=4\Omega$	-	5	-	mA
		VDD=3.6V		-	4	-	
		VDD=3.0V		-	3	-	
ISD	关断电流	VDD=3.0V to 5.0V	$V_{SD}=0.3V$	-	<1	-	μA
V <sub>OS</sub>	输出失调电压	VIN=0V, VDD=5V	-	-	10	-	mV
OTP	过温保护	无负载结温	VDD=5.0V	-	150	-	°C
OTH	过温迟滞			-	30	-	
CMRR	共模抑制比	$V_{IC}=100V_{PP}$	f=1KHz	-	63	-	dB
R <sub>DSON</sub>	静态漏源极导通电阻	High side PMOS	$V_{DD}=5V$	-	455	-	mΩ
		Low side NMOS	$V_{DD}=3.6V$	-	475	-	
		I=500mA	$V_{DD}=3.0V$	-	502	-	
fsw	开关频率	VDD=3.0V to 5.0V	-	-	270	-	KHz
V <sub>IH</sub>	高电平	VDD=5.0V		-	1	-	V
V <sub>IL</sub>	地电平			-	0.7	-	



## 8. 应用信息

### 8.1 输入电阻 (R<sub>i</sub>)

EG8301 内部有两级放大器，第一级增益由输入电阻 (R<sub>i</sub>+R<sub>e</sub>) (芯片外部与内部之和) 和反馈电阻 R<sub>f</sub> 决定，第二级增益固定为 2 倍，第一级放大器的输出作为第二级放大器的输入，因此两个放大器的增益刚好相乘，但相位相差 180°。所以 EG8301 总的增益为

$$A = 20 * \log [2 * ((R_f / (R_i + R_e)))]$$

EG8301 的反馈电阻 R<sub>f</sub>=180KΩ，而输入电阻 R<sub>i</sub> (芯片内部电阻) 为 20KΩ，所以最大闭环增益是 25dB。

### 8.2 输入电容 (C<sub>i</sub>)

在典型应用中，输入电容 C<sub>i</sub> 的存在允许放大器的输入信号存在适当的直流偏置。在这个情形下，C<sub>i</sub> 和最小的阻抗 R<sub>i</sub> 构成高通滤波器，该滤波器的转角频率由下式决定：

$$f_c = \frac{1}{2\pi R_i C_i}$$

C<sub>i</sub> 的参数值选择非常重要，它直接影响电路的低频特性。举个例子，当 R<sub>i</sub> 为 100KΩ，要求低频响应只有 40Hz。如下方程所示：

$$C_i = \frac{1}{2\pi f_c R_i}$$

考虑到输入电阻的变化，C<sub>i</sub> 的值为 0.2mF，所以可能的取值范围为 0.22mF 到 1.0mF。更进一步还要考虑输入源信号从输入网络 (R<sub>i</sub>+R<sub>f</sub>, C<sub>i</sub>) 传输到负载时该电容的泄漏。

这个泄漏电流在放大器的输入端产生直流偏移电压，导致有效的幅度空间减小，尤其是在高增益应用下。因此，低泄漏的钽电容或陶瓷电容是最佳选择。当使用极性电容，在 DC 电平被举到 VDD/2 的大多数应用中电容的正端应该面向放大器的输入。请注意确认电容极性的的重要性。

### 8.3 如何减小 EMI

大多数应用方案需要铁氧体滤波器来减小 EMI。如图 8-1 所示。

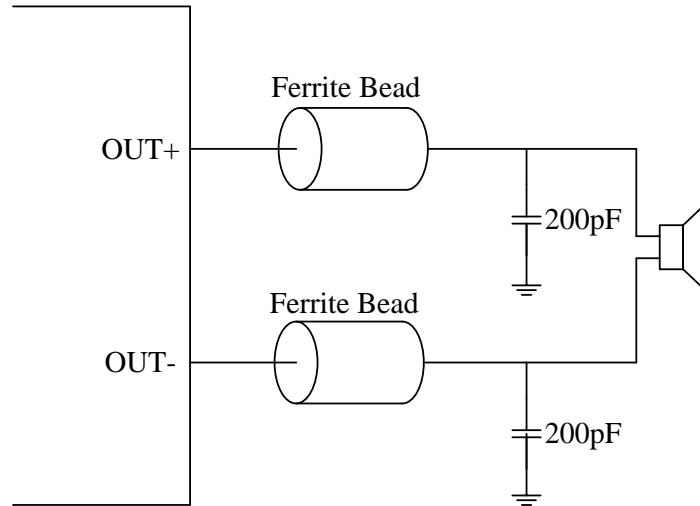


图 8-1. 使用磁珠滤波器减小电磁辐射

铁氧体滤波器可以有效减小 1MHz 以及以上的电磁辐射。在高频率时选择高阻抗的，而在低频率时应选择低阻抗的磁珠。

### 8.4 PCB 布线

高频 1uF 的解耦电容应该尽可能的靠近电源引脚 (VDD)。大电解电容则放置在 EG8301 的 VDD 引脚附近。输入电阻和电容需要十分靠近输入引脚。为了有最好的 EMI 特性 EMI 滤波器应当尽可能的靠近输出端，并且，滤波器使用的电容应该连接到功率地。

## 9. 封装尺寸

### 9.1 SOP8 封装尺寸

