

版本变更记录

版本号	日期	描述
V1.0	2013 年 11 月 11 日	EG8306 数据手册初稿

目录

1. 特点	3
2. 概述	3
3. 应用领域	3
4. 引脚	4
4.1. 引脚定义	4
4.2. 引脚描述	4
5. 结构框图	5
6. 典型应用电路	6
6.1 EG8306 典型应用电路图	6
7. 电气特性	6
7.1 极限参数	6
7.2 典型参数	7
7.3 热信息	7
7.4 电气参数	7
8. 应用信息	8
8.1 输入电阻 (R _i)	8
8.2 输入电容 (C _i)	8
8.3 去耦电容	9
8.4 如何减小 EMI	9
8.5 PCB 布线	10
9. 封装尺寸	10
9.1 SOP8 封装尺寸	10
9.2 ESOP8 封装尺寸	11

EG8306 芯片数据手册 V1.0

1. 特点

- ESOP 封装的为 6W(2Ω 负载)、4W (3Ω 负载) 和 3.5W (4Ω 负载)
- 工作电压范围: 2.2V-6.0V
- 优异的全带宽 EMI 抑制能力
- 优异的“上电, 掉电”噪声抑制
- 无需滤波的 Class-D 结构
- 0.1%THD (0.5W 输出功率、3.6 电源)
- 效率高达 90%
- 高 PSRR: -80dB (217Hz)
- 低静态电流: 2.5mA (3.6V 电源、空载)
- 关闭电流小于 1uA
- 过流保护、过热保护、欠压保护
- 封装形式: ESOP8 或者 SOP8 无铅封装。

2. 概述

EG8306 是一款全差分输入的功率放大器。6V 工作电压时, 最大驱动功率为 6W (2Ω, BTL 负载, THD < 10%), 音频范围内总谐波失真噪声小于 1%。EG8306 采用 SOP8 和 ESOP8 封装, 特别适合用于小音量、小体重的便携系统中。可以通过控制进入休眠模式, 从而减少功耗。内部具有过热自动关断保护机制; 工作稳定, 增益带宽积高达 3.1MHz, 并且单位增益稳定。集成内部反馈, 通过配置外围参数可以调整放大器的电压增益及最佳音质效果, 方便应用, 是您扩音器和 USB 低音炮完美的解决方案。

3. 应用领域

- 扩音器
- USB 低音炮
- GPS
- MP4/点读机
- 笔记本和台式电脑
- 电子词典, 游戏机保护

4. 引脚

4.1. 引脚定义

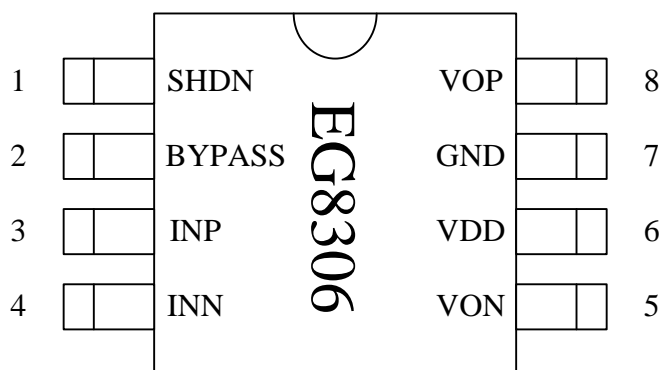


图 4-1. EG8306 管脚定义

4.2. 引脚描述

引脚序号	引脚名称	I/O	描述
1	SHDN	I	使能端，内置下拉电阻，高电平关闭输出
2	BYPASS	I	基准旁路电容输入端
3	INP	I	模拟输入
4	INN	I	模拟输入
5	VON	O	桥式输出负端
6	VDD	POWER	电源
7	GND	GND	地
8	VOP	O	桥式输出正端

5. 结构框图

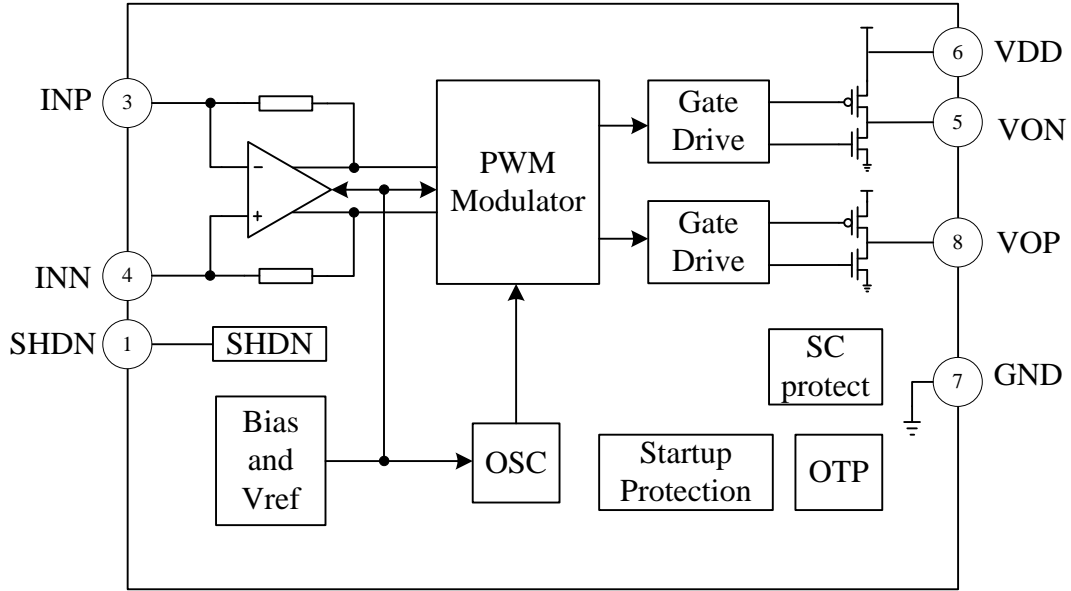


图 5-1. EG8306 结构框图

6. 典型应用电路

6.1 EG8306 典型应用电路图

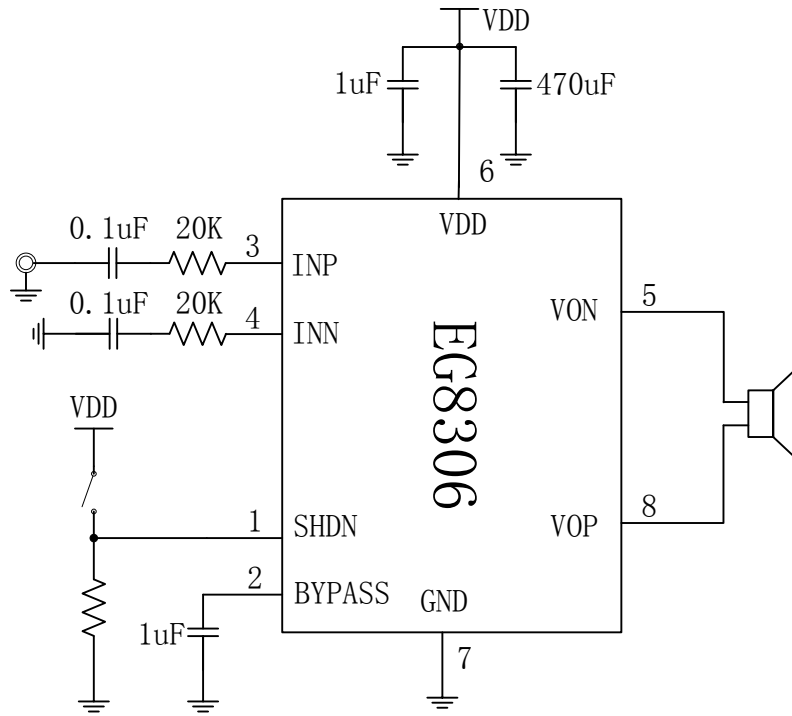


图 6-1. EG8306 典型应用电路图

7. 电气特性

7.1 极限参数

无另外说明，在 $T_A=25^{\circ}\text{C}$ 条件下

符号	参数名称	测试条件	最小	最大	单位
V_{DD}	工作电压	无输入	-	7.0	V
V_i	输入电压	-	-0.3	$V_{DD}+0.3$	V
T_A	工作温度	-	-40	85	$^{\circ}\text{C}$
T_J	工作结温	-	-40	125	$^{\circ}\text{C}$
T_{STG}	存储温度	-	-65	150	$^{\circ}\text{C}$
T_{SLD}	焊接温度	10 秒	-	250	$^{\circ}\text{C}$

注：超出所列的极限参数可能导致芯片内部永久性损坏，在极限的条件长时间运行会影响芯片的可靠性。

7.2 典型参数

无另外说明，在 $T_A=25^{\circ}\text{C}$

符号	参数名称	测试条件	最小	典型	最大	单位
V_{DD}	电源电压	-	2.5	-	6	V
T_A	工作温度	-	-40	-	85	$^{\circ}\text{C}$
T_J	工作结温	-	-40	-	135	$^{\circ}\text{C}$

7.3 热信息

无另外说明，在 $T_A=25^{\circ}\text{C}$

符号	参数名称	测试条件	最小	典型	最大	单位
θ_{JA}	热阻	SOP-8 封装	95	-	110	$^{\circ}\text{C}/\text{W}$
θ_{JC}	热阻	SOP-8 封装	-	-	110	$^{\circ}\text{C}/\text{W}$

7.4 电气参数

$V_{DD}=5\text{V}$, $G_{AIN}=24\text{dB}$, $R_L=L(33\mu\text{H})+R+L(33\mu\text{H})$, $T=25^{\circ}\text{C}$, 除非另外注明

符号	参数名称	测试条件		最小	典型	最大	单位
V_{IN}	工作电压	-	-	2.5	-	6	V
P_O	输入功率	THD+N=10%, f=1KHz, $R_L=2\Omega$	VDD=6.0V	-	6.0	-	W
			VDD=5.0V	-	5.0	-	
			VDD=3.0V	-	2.3	-	
		THD+N=1%, f=1KHz, $R_L=2\Omega$	VDD=6.0V	-	5.5	-	W
			VDD=5.0V	-	4.5	-	
			VDD=3.0V	-	1.9	-	
THD+N	总谐波失真 噪声	F=1KHz	$V_{DD}=5.0\text{V}, P_O=0.2\text{W}, R_L=8\Omega$	-	0.2	-	%
			$V_{DD}=3.6\text{V}, P_O=0.1\text{W}, R_L=8\Omega$	-	0.4	-	
			$V_{DD}=3.0\text{V}, P_O=0.1\text{W}, R_L=8\Omega$	-	0.8	-	
		F=1KHz	$V_{DD}=5.0\text{V}, P_O=0.5\text{W}, R_L=4\Omega$	-	0.2	-	%
			$V_{DD}=3.6\text{V}, P_O=0.5\text{W}, R_L=4\Omega$	-	0.4	-	
			$V_{DD}=3.0\text{V}, P_O=0.1\text{W}, R_L=4\Omega$	-	0.55	-	
PSRR	电源抑制比	VDD=5.0V, Inputs ac-grounded with	f=217Hz	-	-63	-	dB

		CIN=1μF	f=1KHz	-	-63	-	
			f=10KHz	-	-50	-	
T _{ON}	启动时间	V _{DD} =3.6V	-	-	1	-	mS
SNR	信噪比	VDD=5.0V, THD=1%, R _L =8Ω	f=1KHz	-	65	-	dB
VN	输出噪声	Inputs ac-grounded	-	-	100	-	μV
η	效率	RL=8Ω, THD=10%	f=1KHz	-	90	-	%
		RL=2Ω, THD=10%		-	86	-	
IQ	静态电流	VDD=6.0V	R _L =4Ω	-	4.0	-	mA
		VDD=5.0V		-	3.5	-	
		VDD=3.0V		-	2.5	-	
ISD	关断电流	VDD=3.0V to 5.0V	V _{SD} =5V	-	<1	-	μA
V _{OS}	输出失调电压	VIN=0V, VDD=5V	-	-	10	-	mV
OTP	过温保护	无负载结温	VDD=5.0V	-	150	-	°C
OTH	过温迟滞			-	30	-	
CMRR	共模抑制比	V _{IC} =100V _{pp}	f=1KHz	-	63	-	dB
R _{DSON}	静态漏源极导通电阻	High side PMOS	V _{DD} =6V	-	215	-	mΩ
		Low side NMOS	V _{DD} =5V	-	265	-	
		I=500mA	V _{DD} =3.0V	-	330	-	
f _{sw}	开关频率	VDD=3.0V to 5.0V	-	-	300	-	KHz
V _{IH}	高电平	VDD=5.0V		-	1	-	V
V _{IL}	地电平			-	0.7	-	

8. 应用信息

8.1 输入电阻 (R_i)

EG8306 总的增益通过输入电阻 R_i 调整，总的增益计算公式为

$$A = 20 * \log(200K / R_i)$$

当输入电阻 R_i 为 20KΩ，总的增益是 20dB。

8.2 输入电容 (C_i)

在典型应用中，输入电容 C_i 的存在允许放大器的输入信号存在适当的直流偏置。在这个情形下，C_i 和

最小的阻抗 R_i 构成高通滤波器，该滤波器的转角频率由下式决定：

$$f_c = \frac{1}{2\pi R_i C_i}$$

C_i 的参数值选择非常重要，它直接影响电路的低频特性。举个例子，当 R_i 为 $100K\Omega$ ，要求低频响应只有 $40Hz$ 。如下方程所示：

$$C_i = \frac{1}{2\pi f_c R_i}$$

考虑到输入电阻的变化， C_i 的值为 $0.2mF$ ，所以可能的取值范围为 $0.22mF$ 到 $1.0mF$ 。更进一步还要考虑输入源信号从输入网络 ($R_i + R_f$, C_i) 传输到负载时该电容的泄漏。

这个泄漏电流在放大器的输入端产生直流偏移电压，导致有效的幅度空间减小，尤其是在高增益应用下。因此，低泄漏的钽电容或陶瓷电容是最佳选择。当使用极性电容，在 DC 电平被举到 $V_{DD}/2$ 的大多数应用中电容的正端应该面向放大器的输入。请注意确认电容极性的的重要性。

8.3 去耦电容

EG8306 是高性能 CMOS 音频功率放大器，需要供电电源充分的去耦确保输入总谐波失真 (THD) 尽可能的低。电源去耦也能防止由于放大器和喇叭之间的长引线引起的震荡。

针对电源线上的不同类型的噪声选择使用不同类型的电容来取得最优的去耦性能。对于更高频的毛刺尖峰则选择低等效串联电阻的陶瓷电容，典型值 $1\mu F$ ，放置在尽可能靠近芯片的 V_{DD} 引脚。为了滤除更低频的噪声信号，推荐在功放的附近放置 $4.7\mu F$ 或更大的铝电解电容。

8.4 如何减小 EMI

大多数应用方案需要铁氧体滤波器来减小 EMI。如图 8-1 所示。

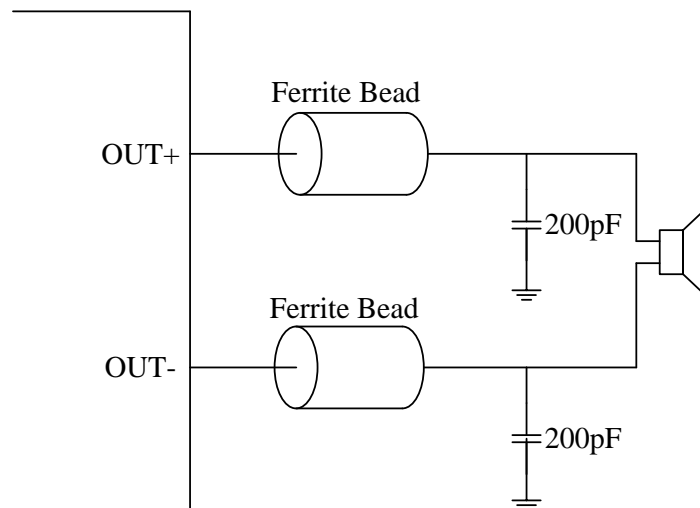


图 8-1. 使用磁珠滤波器减小电磁辐射

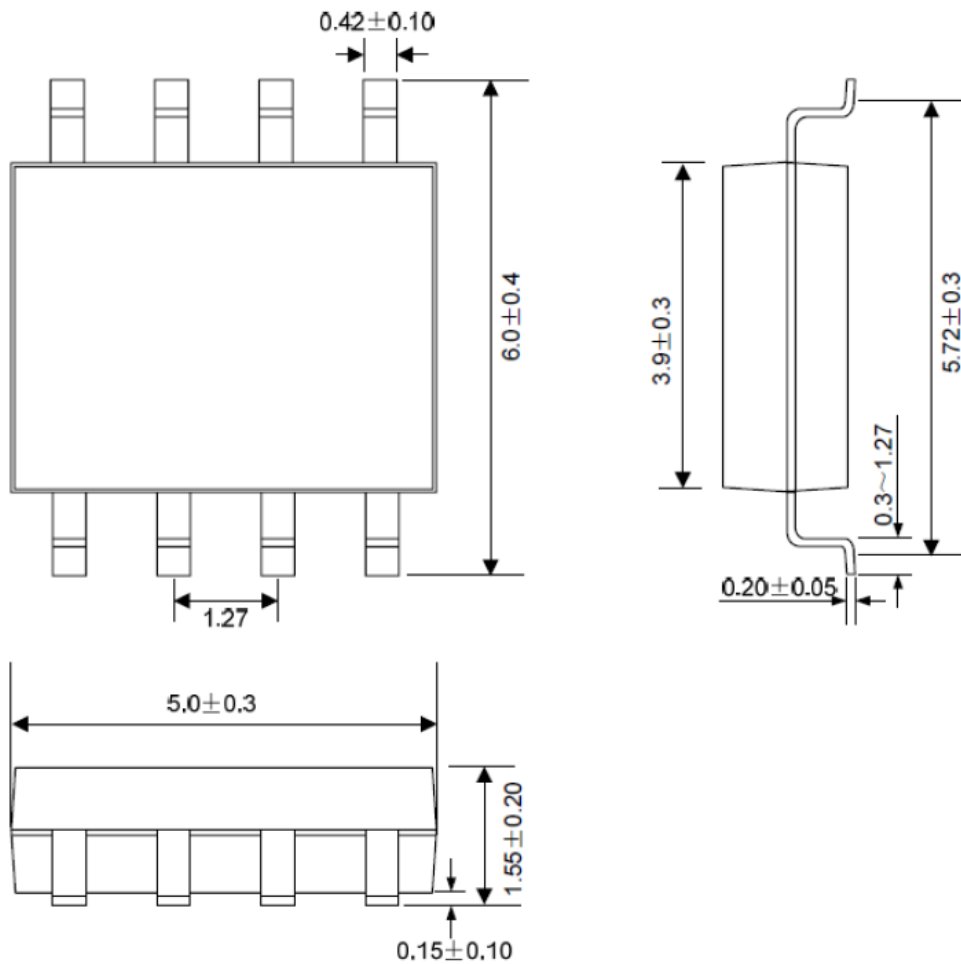
铁氧体滤波器可以有效减小 $1MHz$ 以及以上的电磁辐射。在高频率时选择高阻抗的，而在低频率时应选择低阻抗的磁珠。

8.5 PCB 布线

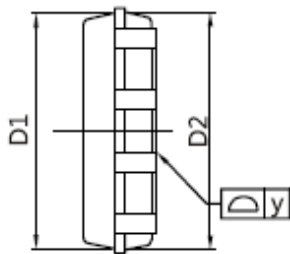
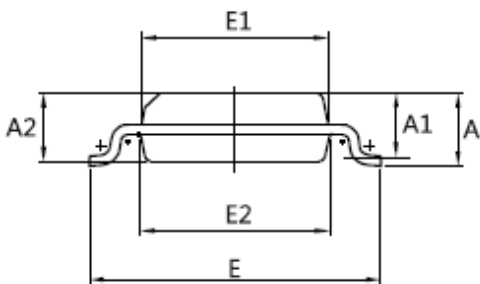
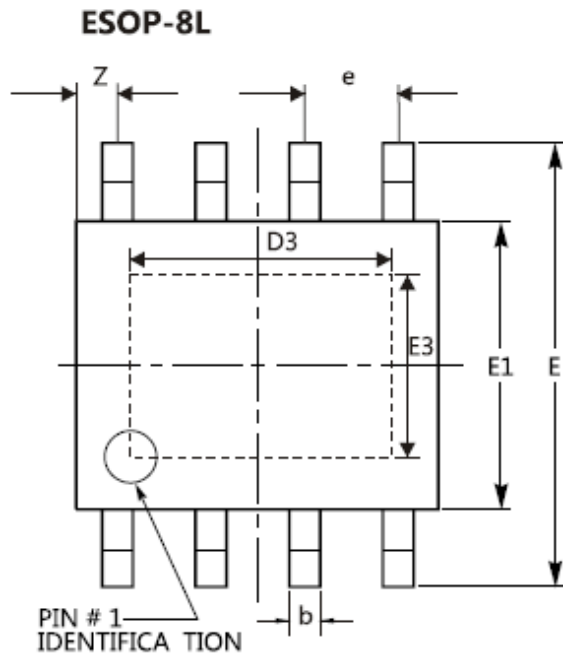
高频 1 μ F 的解耦电容应该尽可能的靠近电源引脚 (VDD)。大电解电容则放置在 EG8306 的 VDD 引脚附近。输入电阻和电容需要十分靠近输入引脚。为了有最好的 EMI 特性 EMI 滤波器应当尽可能的靠近输出端，并且，滤波器使用的电容应该连接到功率地。

9. 封装尺寸

9.1 SOP8 封装尺寸



9.2 ESOP8 封装尺寸



Unit:mm

Symbol	Min	Nom	Max
A	---	---	1.75
A1	0.10	---	0.23
A2	1.35	1.40	1.45
A3	---	0.254	---
b	0.330	0.420	0.510
c	0.183	0.203	0.223
D1	4.75	4.85	4.95
D2	4.8	4.9	5.0
D3	3.302		
E	5.80	6.00	6.20
E1	3.80	3.90	4.00
E2	3.81	3.90	3.99
E3	2.413		
e	1.27 BSC		
L	0.51	---	0.89
L1	0.95	1.05	1.15
θ	0°	---	8°
θ_1	0°	---	---
R	0.1	---	0.25
R1	0.1	---	---
y	---	---	0.1
z	---	0.5	---

DETAIL A

