

# EG8542芯片用户手册

通用型CMOS轨到轨运放芯片

### 版本变更记录

版本号	日期	描述
V1.0	2011 年 09 月 02 日	EG8542 数据手册初稿

## 目录

1. 特点 .....	4
2. 描述 .....	4
3. 应用领域 .....	4
4. 引脚 .....	5
4.1. 引脚定义 .....	5
4.2. 引脚描述 .....	5
5. 结构框图 .....	6
6. 电气特性 .....	7
6.1 极限参数 .....	7
6.2 典型参数 .....	7
7. 应用设计 .....	9
7.1 陷波滤波器 .....	9
7.2 比较器功能 .....	10
7.3 光电二极管应用 .....	11
8. 封装尺寸 .....	12
8.1 SOP8 封装尺寸 .....	12

# EG8542 芯片用户手册 V1.0

## 1. 特点

- 单电源供电：2.7 V 至 5.5 V
- 低电源电流：每个放大器 45 uA
- 低输入电流：4 pA
- 带宽：1 MHz
- 单位增益稳定
- 轨到轨输入和输出

## 2. 描述

EG8542 是一款低工作电流、单电源供电、1 MHz 带宽及轨到轨输入与输出的双路运放。轨到轨输入与输出便于设计人员在单电源系统中实现 ASIC 缓冲。EG8542 经过优化设计,可以在较低电源电压时保持高增益,因而能够用于有源滤波器和增益级。

EG8542 具有极低的输入偏置电流,可用于积分器、光电二极管放大器、压电传感器以及其它具有较高源阻抗的应用。每路放大器的电源电流仅为 45uA,非常适合电池供电应用。EG8542 的额定温度范围为-40℃至+125℃扩展工业温度范围。EG8542 提供 8 引脚 SOIC 表面贴装封装。

## 3. 应用领域

- ASIC 输入或输出放大器
- 压电传感器放大器
- 移动通信
- 便携式系统
- 传感器接口
- 医疗仪器
- 音频输出

## 4. 引脚

### 4.1. 引脚定义

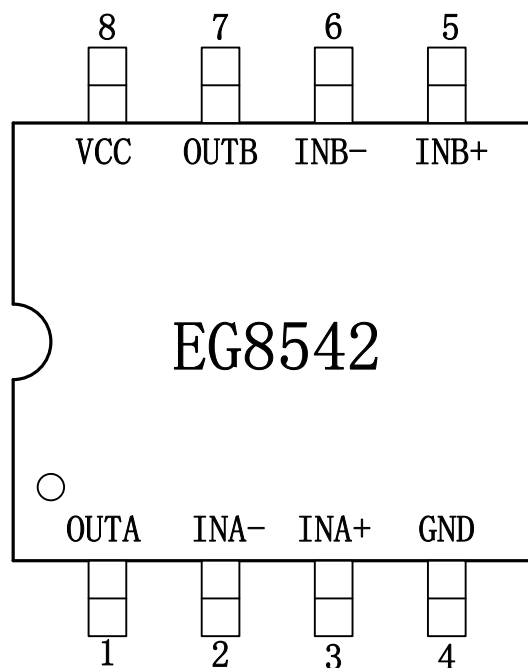


图 4-1. EG8542 管脚定义

### 4.2. 引脚描述

引脚序号	引脚名称	I/O	描述
1	OUTA	O	运放 A 输出端
2	INA-	I	运放 A 负极输入端
3	INA+	I	运放 A 正极输入端
4	GND	GND	运放的地端
5	INB+	I	运放 B 正极输入端
6	INB-	I	运放 B 负极输入端
7	OUTB	O	运放 B 输出端
8	VCC	Power	运放的电源端

## 5. 结构框图

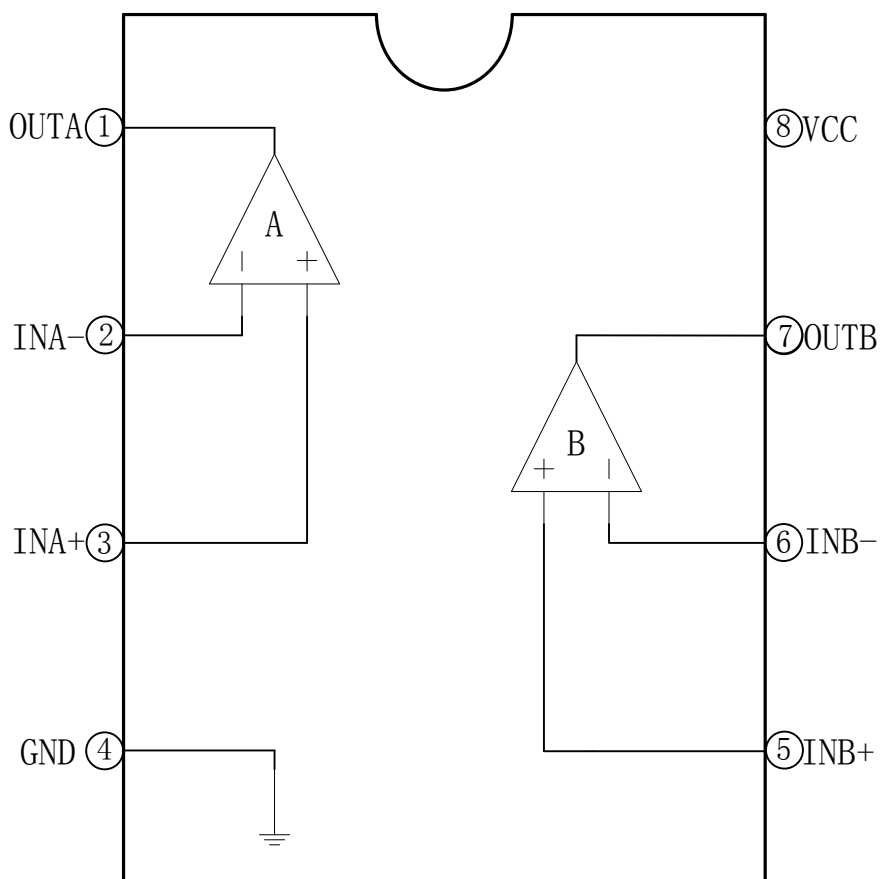


图 5-1. EG8542 结构框图

## 6. 电气特性

### 6.1 极限参数

无另外说明，在  $T_A=25^{\circ}\text{C}$  条件下

符号	参数名称	测试条件	最小	最大	单位
Vcc	电源输入端	Vdd 引脚相对 GND 的电压	0	6	V
Vin	输入电压	-	0	6	V
Vdiff	差分输入电压	-	-6	6	V
TA	环境温度	-	-45	125	$^{\circ}\text{C}$
Tstr	储存温度	-	-65	150	$^{\circ}\text{C}$
TL	焊接温度	T=10S	-	300	$^{\circ}\text{C}$

注：超出所列的极限参数可能导致芯片内部永久性损坏，在极限的条件长时间运行会影响芯片的可靠性。

### 6.2 典型参数

无另外说明，在  $T_A=25^{\circ}\text{C}$ ， $V_{CC}=5\text{V}$ ， $V_{CM}=2.5\text{V}$

符号	参数名称	测试条件	最小	典型	最大	单位
<b>输入特性</b>						
Vos	输入失调电压		-	1	6	mV
		$-40^{\circ}\text{C} \leq T_A \leq +125^{\circ}\text{C}$	-	-	7	mV
Ib	输入偏置电流		-	4	60	pA
		$-40^{\circ}\text{C} \leq T_A \leq +85^{\circ}\text{C}$	-	-	100	pA
		$-40^{\circ}\text{C} \leq T_A \leq +125^{\circ}\text{C}$	-	-	1000	pA
Ios	输入失调电流		-	0.1	30	pA
		$-40^{\circ}\text{C} \leq T_A \leq +85^{\circ}\text{C}$	-	-	50	pA
		$-40^{\circ}\text{C} \leq T_A \leq +125^{\circ}\text{C}$	-	-	500	pA
Vcc	输入电压范围	$V_{CC}=5\text{V}$	0	-	5	V
CMRR	共模抑制比	$V_{CM}=0\text{V}$ 至 $5\text{V}$	40	48	-	dB
		$-40^{\circ}\text{C} \leq T_A \leq +125^{\circ}\text{C}$	38	-	-	dB
Avo	大信号电压增益	$R_L=100\text{k}\Omega$ ， $V_o=0.5\text{V}$ 至 $2.2\text{V}$	20	40	-	V/mV
		$-40^{\circ}\text{C} \leq T_A \leq +85^{\circ}\text{C}$	10	-	-	V/mV
		$-40^{\circ}\text{C} \leq T_A \leq +125^{\circ}\text{C}$	2	-	-	V/mV

$\Delta V_{os}/\Delta T$	失调电压漂移	$-40^{\circ}\text{C} \leq T_A \leq +125^{\circ}\text{C}$	-	4	-	$\mu\text{V}/^{\circ}\text{C}$
$\Delta I_B/\Delta T$	偏置电流漂移	$-40^{\circ}\text{C} \leq T_A \leq +85^{\circ}\text{C}$	-	100	-	$\text{fA}/^{\circ}\text{C}$
		$-40^{\circ}\text{C} \leq T_A \leq +125^{\circ}\text{C}$	-	2000	-	$\text{fA}/^{\circ}\text{C}$
$\Delta I_{os}/\Delta T$	失调电流漂移	$-40^{\circ}\text{C} \leq T_A \leq +125^{\circ}\text{C}$	-	25	-	$\text{fA}/^{\circ}\text{C}$
<b>输出特性</b>						
$V_{OH}$	高电平输出电压	$I_L=1\text{mA}$ ,	4.9	4.965	-	V
		$-40^{\circ}\text{C} \leq T_A \leq +125^{\circ}\text{C}$	4.875	-	-	V
$V_{OL}$	低电平输出电压	$I_L=1\text{mA}$ ,	-	25	100	mV
		$-40^{\circ}\text{C} \leq T_A \leq +125^{\circ}\text{C}$	-	-	125	mV
$I_{OUT}$	输出电流	$V_{OUT}=V_S-1\text{V}$	-	30	-	mA
$I_{SC}$	输出短路电流		-	$\pm 60$	-	mA
$Z_{OUT}$	闭环输出阻抗	$f=200\text{kHz}$ , $A_v=1$	-	45	-	$\Omega$
<b>电源</b>						
PSRR	电源抑制比	$V_S=2.5\text{V}$ 至 $6\text{V}$	65	76	-	dB
		$-40^{\circ}\text{C} \leq T_A \leq +125^{\circ}\text{C}$	60	-	-	dB
$I_{SY}$	每放大器电源电流	$V_O=0\text{V}$ ,	-	45	65	$\mu\text{A}$
		$-40^{\circ}\text{C} \leq T_A \leq +125^{\circ}\text{C}$	-	-	85	$\mu\text{A}$
<b>动态性能</b>						
SR	压摆率	$R_L=100\text{k}\Omega$	0.45	0.92	-	V/ $\mu\text{s}$
BWP	全功率带宽	1% distortion	-	70	-	kHz
$t_s$	建立时间	至 0.01%(1V 阶跃)	-	6	-	$\mu\text{s}$
GBP	增益带宽积		-	1000	-	kHz
$\Phi_M$	相位余量		-	67	-	Degrees
<b>噪声性能</b>						
$e_n$	电压噪声密度	$f=1\text{kHz}$	-	42	-	$\text{nV}/\sqrt{\text{Hz}}$
$e_n$		$f=10\text{kHz}$	-	38	-	$\text{nV}/\sqrt{\text{Hz}}$
$i_n$	电流噪声密度		-	<0.1	-	$\text{pA}/\sqrt{\text{Hz}}$



## 7. 应用设计

### 7.1 陷波滤波器

EG8542 具有非常高的开环增益，这使其适用于各种有源滤波器。例如，图 7.1a 所示 EG8542 在典型双 T 陷波滤波器中的应用。双 T 陷波很简单、输出阻抗低，且最小化了运算放大器的用量。实际上，如果不需要调整 Q 值，这个陷波器可以只用一个运算放大器实现。如图 7.1b 所示，只要简单地去除运放 B 部分电路。然而，这个电路拓扑的主要缺点是要确保所有  $R_s$  和  $C_s$  严格匹配。器件必须严格匹配，否则陷波频率失调和漂移会导致电路对理想陷波频率衰减不足。为了达到期望的性能，通常需要有 1% 或者更好的器件容差或者特殊的器件选型。一种使电路对器件的不匹配不那么敏感的方法就是增加  $R_2$  相对于  $R_1$  的值，这会使 Q 值降低。更低的 Q 值使得衰减的频率范围更宽，但是降低了峰值陷波频率的衰减。

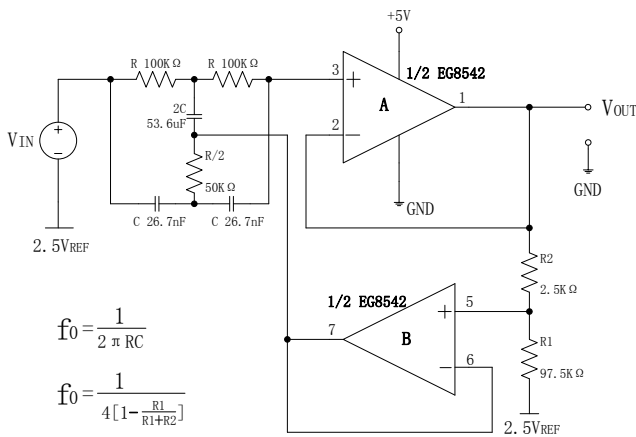


图 7.1a 60Hz 双 T 陷波滤波器, Q=10

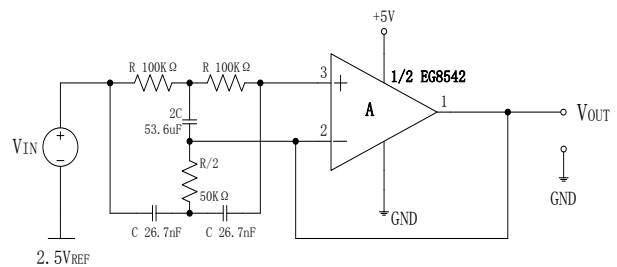


图 7.1b 60Hz 双 T 陷波滤波器, Q=∞ (理想情况)

图 7.1c 是 EG8542 在陷波滤波器电路中的示例。频率相关负电阻 (FDNR) 陷波滤波器比双 T 陷波对严格匹配的要求更低，FDNR 的 Q 值只与电阻  $R_1$  成比例。虽然匹配的器件值仍然很重要，但是用 FDNR 电路达到所需性能会更容易和/或成本更低。例如，双 T 陷波使用三个具有两种固定值的电容，而 FDNR 电路仅使用两个电容，且其容值可以是相同的。U2A 是一个简单的缓冲器，增加它可以降低电路的输出阻抗。

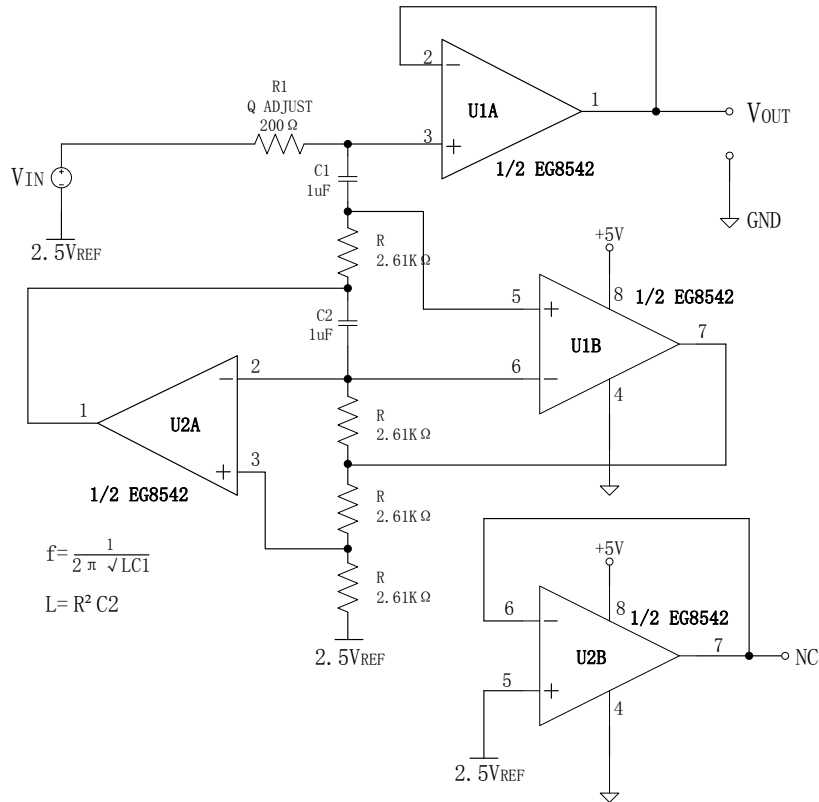


图 7.1c 具有输出缓冲的 FDNR 60Hz 陷波滤波器

## 7.2 比较器功能

图 7-2 显示了 EG8542 的 1/2 在标准过载检测应用中作为比较器使用，与很多运放不同，EG8542 可以兼做比较器，因为这种运放具有轨到轨差分输入范围、轨到轨输出和相对于功率比较高的速度。R2 用于引入迟滞。当 EG8542 作为比较器时，在 5V 时具有 5us 的传输延迟和 5us 过载恢复时间。

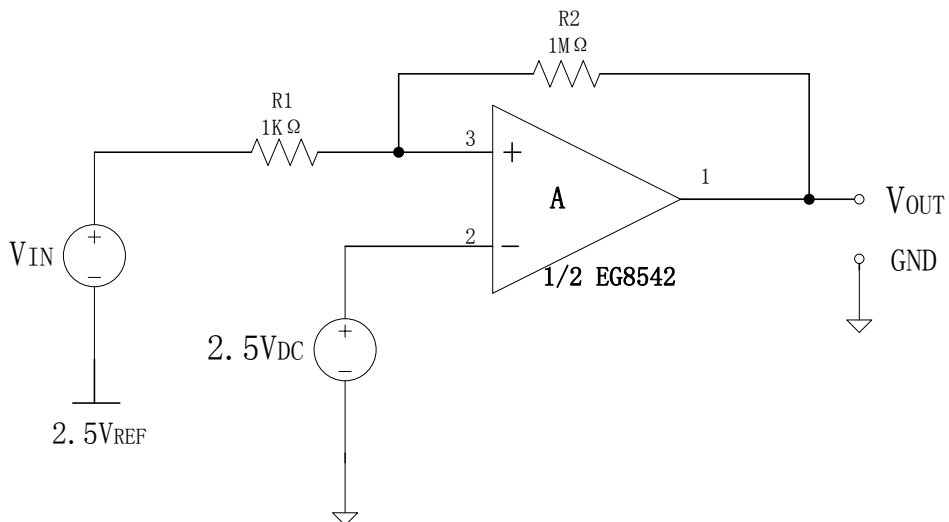


图 7.2 EG8542 的比较器应用——过载检测器

### 7.3 光电二极管应用

EG8542 具有非常高的阻抗，输入偏置电流典型值为 4pA 左右。这个特性使 EG8542 运放可在光电二极管及其它需要高输入阻抗的应用中使用。注意，EG8542 较大的电压失调可以通过电容去耦或者软件校准消除。图 7-3 显示了光电二极管或电流测量的应用。反馈电阻限制为 10MΩ，这是为了避免过度的输出失调。另外，在同相输入端不需要电阻来消除偏置电流失调，因为与电压失调相比偏置电流相关的输出失调不明显。为了获得最好的性能，要遵守标准高阻抗布局布线技术，包括：

- 屏蔽电路
- 清洁电路板
- 在反相输入端周围环绕与同相输入端连接的走线
- 使用分开的模拟和数字电源

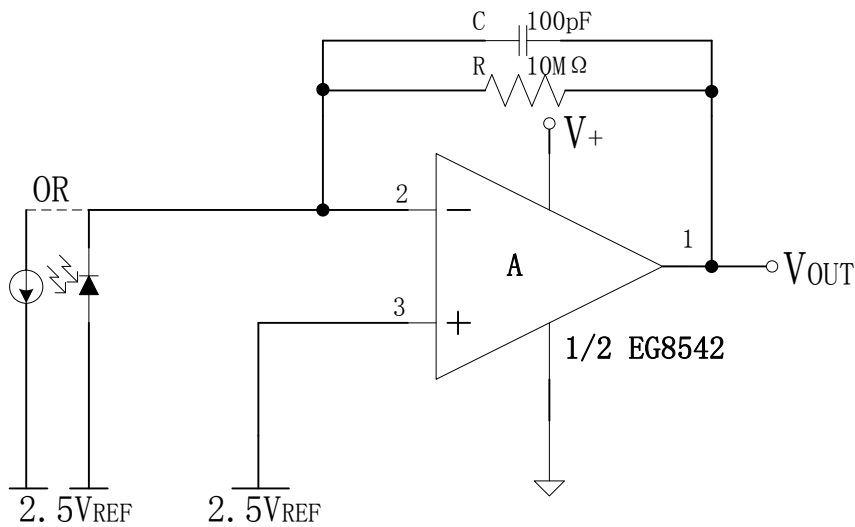


图 7.3 高输入阻抗应用——光电二极管放大器

## 8. 封装尺寸

### 8.1 SOP8 封装尺寸

