

# EGP1000W 用户手册

EG8010 SPWM 芯片  
EGS001驱动板配套功率板

# EGP1000W 逆变器功率板用户手册

版本更新:

V1.0: 正式发行初版 (2011-05-04)。

## 1. 描述

EGP1000W 逆变器功率板是一款配套 EG8010 SPWM 芯片和 EGS001 正弦波逆变器驱动板的专用功率底板，适用于 3KVA 以下的逆变单元。EGP1000W 逆变器功率板具有两种工作模式：前级经高频变压器 DC-DC 升压后输入高压直流电至板上功率电源接口直接逆变输出模式（高频模式）；直接输入低压直流电至板上功率电源接口逆变输出低压交流后经工频变压器升压输出高压交流（工频模式）。用户可根据需求选择工作模式及功率器件，并通过调压电位器调节交流输出电压。

EGP1000W 逆变器功率板上由一个 EGS001 正弦波逆变器驱动板的专用接口、8 个功率管两两并联组成的全桥功率单元、LC 滤波单元、低压电源管理单元、电压电流反馈单元及温度检测单元。板上可安装散热片和风扇，并可通过 EGS001 上的风扇控制功能根据温度打开或关闭散热风扇。

## 2. 电路原理图

### EGP1000W 逆变器功率板原理图

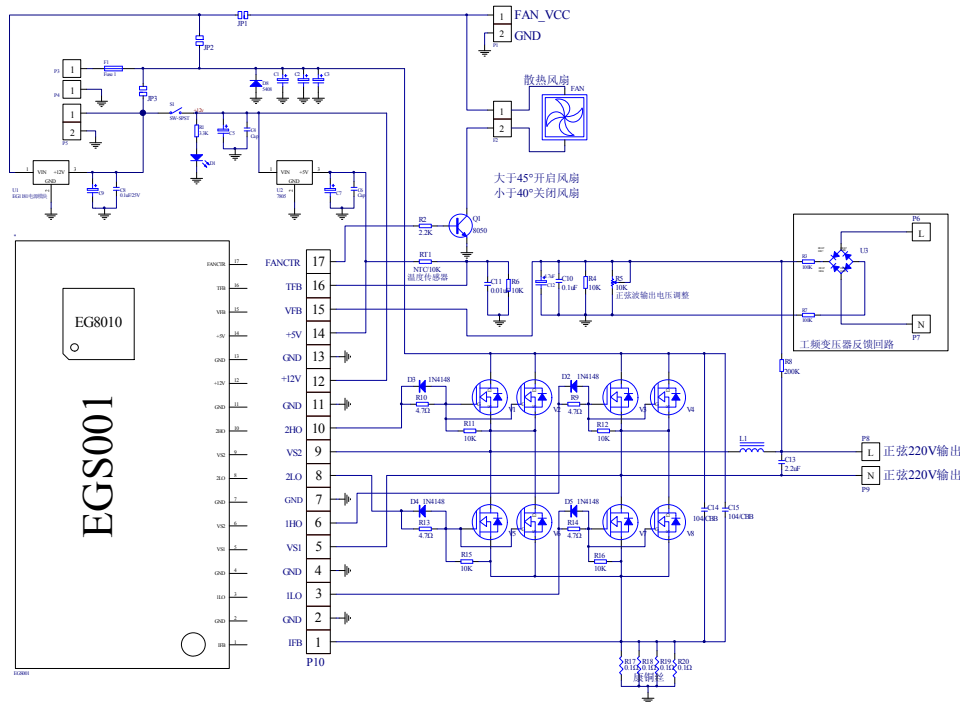


图 2-1. EGP1000W 逆变器功率板电路原理图



**功率电源(P3、P4)**主要为逆变全桥供电，为逆变输出提供电能。工作在**高频模式**时，功率电源为一组高压直流电源，若要逆变输出交流 220V，则输入的直流功率电压须在 330V ~ 450V 之间，高压直流电源可采用高频变压器 DC-DC 升压得到。工作在**工频模式**时，功率电源为一组低压直流电源，通常电压不大于 60V，可采用电池组或其他直流电源供电。

**驱动电源(P5)**主要为 SPWM 控制电路和功率管驱动电路供电，输入电压为+12V。工作在**高频模式**时，由于功率电源电压通常在 330V 以上，所以必须使用另外一组+12V 的直流电源单独为驱动电路供电。工作在**工频模式**时，功率电源电压通常不大于 60V，可使用功率电源通过板上降压电路为驱动电路供电，也可外接一组+12V 的直流电源单独为驱动电路供电。

**风扇电源(P1)**主要为散热风扇提供电源，由于散热风扇的工作电压不同，一般风扇电源需要外接，工作在**工频模式**时，也可通过配置跳线 JP2 选择功率电源为散热风扇供电。

### 3.2.2 交流输出接口(P8、P9)

板上 P8、P9 接口为交流输出接口。**高频模式**时，经板上 (L3、C13) LC 滤波后直接提供 220V 纯正弦波输出。**工频模式**时，板上 LC 滤波电路 (L1、C13) 可以省去，滤波电感 L1 用粗铜丝短路，滤波电容 C13 不焊，输出 SPWM 波形，经外挂工频变压器和滤波电容后输出 220V 正弦波。可参考章节“4.3 工频模式”。

### 3.2.3 工频电压反馈接口(P6、P7)

板上 P6、P7 接口为工频电压反馈接口，仅在**工频模式**时使用。具体使用方法请参考章节“4.3 工频模式”中的反馈说明。

## 3.3 板上电源配置跳线

EGP1000W 逆变器功率板上有三个电源配置跳线：JP1、JP2、JP3。用以配置**驱动电源**及**风扇电源**。

**高频模式**时，需在**驱动电源**接口 (P5) 外接+12V 的电源为驱动电路供电，**风扇电源** (P1) 也需外接，且**高频模式**时 **JP2、JP3 必须断开!**

**工频模式**时，**驱动电源**接口 (P5) 可以不接，使用**功率电源**经板上降压电路降压后为驱动电路供电，根据输入的**功率电源**电压不同，配置跳线；若不使用板上降压电路，也可在**驱动电源**接口 (P5) 外接+12V 的电源为驱动电路供电。具体配置见表 3-1。

工作模式	驱动电源模式	风扇电源模式	功率电源 (P3、P4)	驱动电源接口 (P5)	风扇电源接口 (P1)	降压器件 U1	跳线 JP1	跳线 JP2	跳线 JP3
高频模式	从 P5 口输入	从 P1 口输入	330V-450V	接+12V	外接	不焊	断开	断开	断开
工频模式	从 P5 口输入	从 P1 口输入	12V-75V	接+12V	外接	不焊	断开	断开	断开
			12V-15V	不接	外接	不焊	断开	断开	短接
			15V-25V	不接	外接	L7812	断开	短接	断开
	板上降压	共用功率电源	25V-75V	不接	外接	EG1181	断开	短接	断开
			12V-15V	不接	不接	不焊	短接	短接	短接
			15V-25V	不接	不接	L7812	短接	短接	断开
			25V-75V	不接	不接	EG1181	短接	短接	断开

表 3-1 工作模式与电源配置表格

板上功率电源总线上有三个滤波电解电容（C1、C2、C3）及两个去耦电容（C14、C15）。电容的耐压值需根据功率电源电压选择。如工作在高频模式，功率电源总线电压为（330V~400V），则选择耐压为 450V。若工作在工频模式，功率电源总线电压为 48V，则选择电容耐压应为 63V。电解电容容量根据实际系统功率选择，一般高频模式应大于 47uF，工频模式应大于 470uF。去耦电容一般选择 0.1uF 的 CBB 电容，耐压必须大于功率电源总线电压。若电容耐压小于功率电源总线电压，则可能造成电容爆炸危险！

## 4. 工作模式说明

### 4.1 工作模式概述

EGP1000W 逆变器功率板共有两种工作模式：前级经高频变压器 DC-DC 升压后输入高压直流电至板上功率电源接口直接逆变输出模式（高频模式）；直接输入低压直流电至板上功率电源接口逆变输出低压交流后经工频变压器升压输出高压交流（工频模式）。两种工作模式所用功率器件不同，用户可根据系统需求选型。工作在高频模式时，直流电压高，相同功率下电流小；工频模式时，直流电压低，相同功率下电流大。

### 4.2 高频模式

高频模式时，功率电源接口（P3、P4）需输入高压直流电源，功率电源电压需大于逆变单元交流输出的峰值，如需要有效值 220V 交流输出时，功率电源电压至少要大于 311V。即：

$$V_{DC} > V_{AC} * 1.414$$

一般需要在重载下稳定运行时，需要留有一定的余量，在 220V 交流输出时，建议功率电源电压为 330V~450V。另外，高频模式下需在驱动电源接口（P5）上外接一组+12V 的驱动电源，供驱动电路使用。

高频模式时，交流输出端需接 LC 滤波，将调制波滤除，需在板上（C13）位置焊接一个 2.2uF 的 CBB 电容，（L1）位置焊接一个 3.3mH 的电感（L1）。电容的耐压及电感的电流能力根据实际需要选择。注意，逆变器为交流输出，输出 LC 滤波电容（C13）不可使用电解电容，一般选择 CBB 电容，且耐压需大于交流输出峰值电压。

高频模式时，板上已集成完整的电压反馈电路，能够自动实现稳压功能，且输出的交流电压可以通过调压电位器（R5）调节。工频电压反馈接口（P6、P7）不接，且用于工频电压反馈的整流桥芯片（U3 可以省去，反馈电路上的 4.7uF 的电容不接。电压反馈部分原理图如图 4-1 所示：

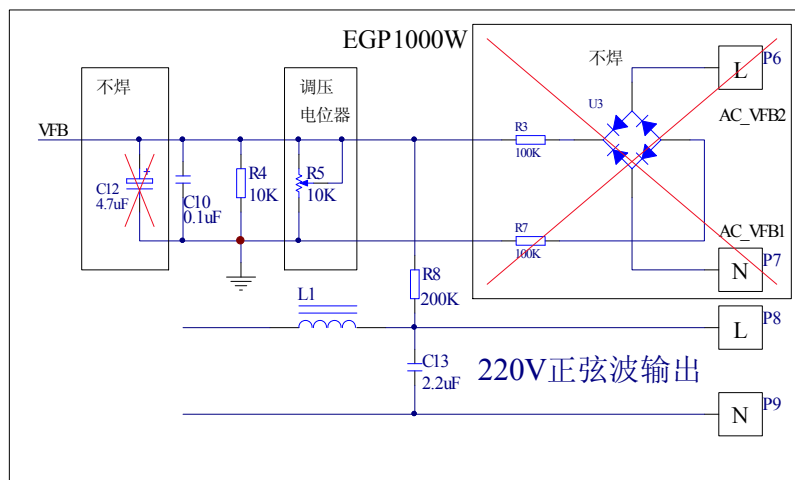


图 4-1 高频模式反馈电路原理图

### 4.3 工频模式

工频模式时，功率电源接口（P3、P4）只需输入低压直流电源即可，功率电源可由电池组或其他低压电源提供。同样，EGP1000W 逆变器功率板输出的交流电压有效值和功率电源输入的直流电压关系仍需遵循：

$$V_{AC} < V_{DC} / 1.414$$

此时，板上的交流输出接口（P8、P9）需要接工频变压器的低压线圈输入端口，变压器高压线圈输出端口并一个 2.2uF 的 CBB 滤波电容。使用工频变压器时，板上的 LC 滤波器件（L1、C13）可以省去，滤波电感（L1）用粗铜丝短路，滤波电容（C13）不焊。输出及反馈电路如同 4-2 所示。

若系统不需要隔离，则直接将工频变压器输出端口接到板上的工频反馈输入端，经过板上整流桥整流后由分压电阻分压到 EGS001 驱动板的 VFB。另外工频反馈需要在 EGS001 的 VFB 脚与地之间加一个 16V/4.7uF 的电解电容（C12），工频模式电压反馈电路如图 4-2 所示。

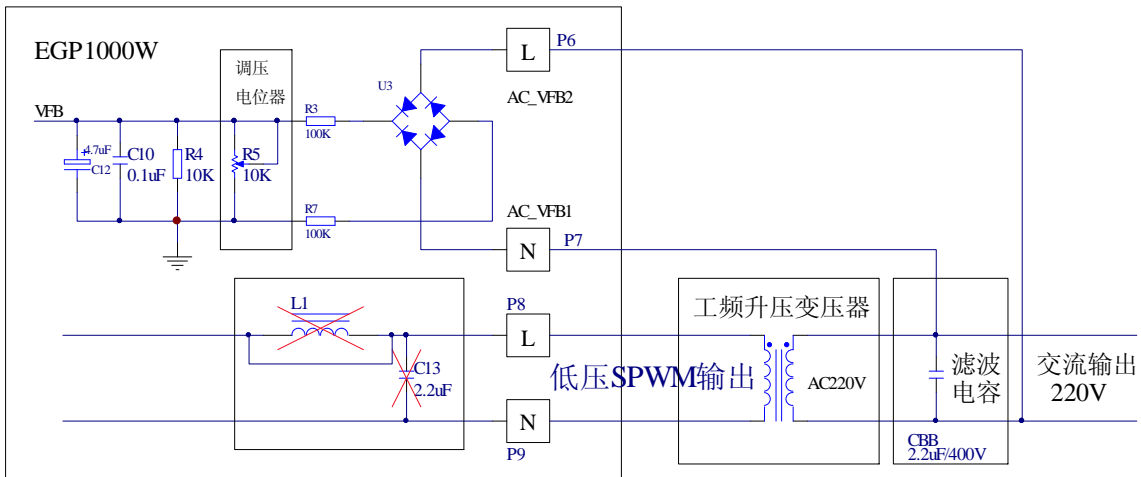


图 4-2 工频模式反馈电路原理图（不隔离）

如系统需要隔离，则工频变压器输出端口需先接一反馈变压器至板上的交流反馈输入端，再经过板上整流桥整流后由分压电阻分压到 EGS001 驱动板的 VFB。隔离的反馈电路如图 4-3 所示。

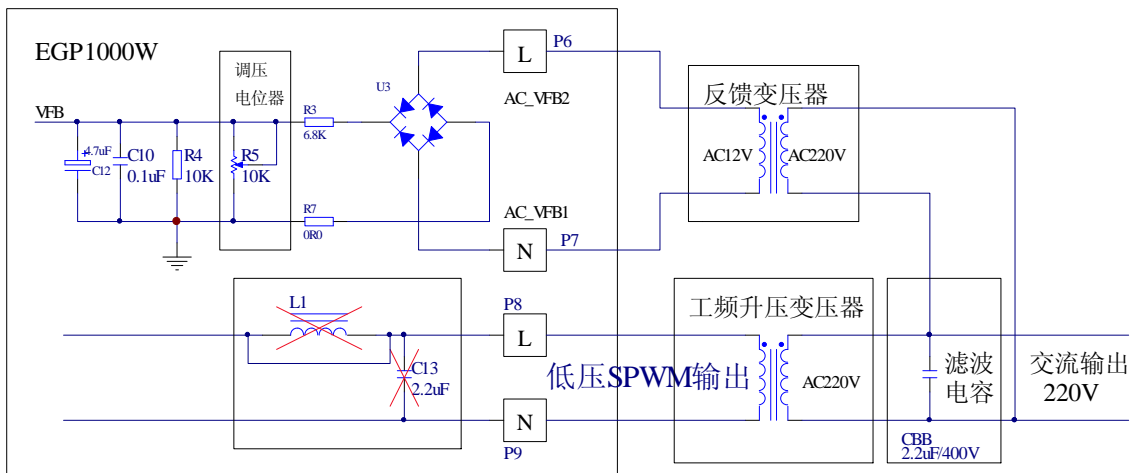


图 4-3 工频模式反馈电路原理图（隔离）

## 4.4 应用举例

### 应用举例 1:

使用**高频模式**直接逆变输出 220V 交流。

功率电源电压:

$$V_{DC}(\min) = 1.414 * V_{AC} = 1.414 * 220V \approx 312 V$$

输入的**功率电源**电压  $V_{DC}$  需大于交流输出峰值 312V, 建议留有余量, 特别是重载时, **功率电源**电压要高于交流输出峰值电压, 电压范围应在 330V ~ 450V。**功率电源**电压也不宜过高, 过高将导致 MOSFET 选型困难, 并且会增加高压电源滤波电容成本。330V ~ 450V 的**功率电源**可使用高频变压器 DC-DC 升压得到。

**驱动电源**提供: 需在板上的驱动电源接口 (P5) 另接一组+12V 的**驱动电源**单独为驱动电路供电。

功率电源总线上的峰值电流约为:

$$I_{TOP} = 1.414 * W / V_{AC} = 1.414 * 1000VA / 220V \approx 6.5 A$$

板上的保险丝可选择 10A - 20A 的保险丝。

采样电阻:

$$R_S = V_{SH} / I_{TOP} = 0.5V / 6.5A \approx 0.08 \Omega$$

采样电阻可使用功率电阻, 如使用 0.2  $\Omega$  / 2W 的功率电阻, 则使用 3-4 根功率电阻并联。

### 应用举例 2:

48V DC -- 220V AC, 使用**工频模式**加工频变压器逆变输出 220V 交流。

**驱动电源**提供: 板上的驱动电源接口 (P5) 可以不接, **驱动电源**使用 EG1181 降压型开关电源模块, 输入电压 (+25V ~ +70V)、输出+12V/100mA。

工频变压器低压线圈输入电压:

$$V_{ACL}(\max) = V_{DC} / 1.414 = 48V / 1.414 \approx 34 V$$

$$n(\min) = V_{ACH} / V_{ACL(\max)} = 220 V / 34V = 6.5$$

即工频变压器低压线圈输入的交流电压有效值将小于 34V, 也就是说高压线圈与低压线圈的匝数比必须大于 6.5。重载时建议留一定的余量, 匝数比不宜太小。此时可以选用 24V - 220V 或 30V - 220V 的工频变压器。

当选择 24V - 220V 的工频变压器时，功率电源总线上的峰值电流约为：

$$I_{TOP} = 1.414 * W / V_{ACL} = 1.414 * 1000VA / 24V \approx 60A$$

板上的保险丝可选择(80A-100A)的保险丝。

采样电阻：

$$R_S = V_{SH} / I_{TOP} = 0.5V / 60A \approx 0.008 \Omega$$

采样电阻须使用康铜丝，如使用 20mΩ 的康铜丝，则使用 3-4 条康铜丝并联。

## 5. 规格尺寸

### EGP1000W 规格尺寸

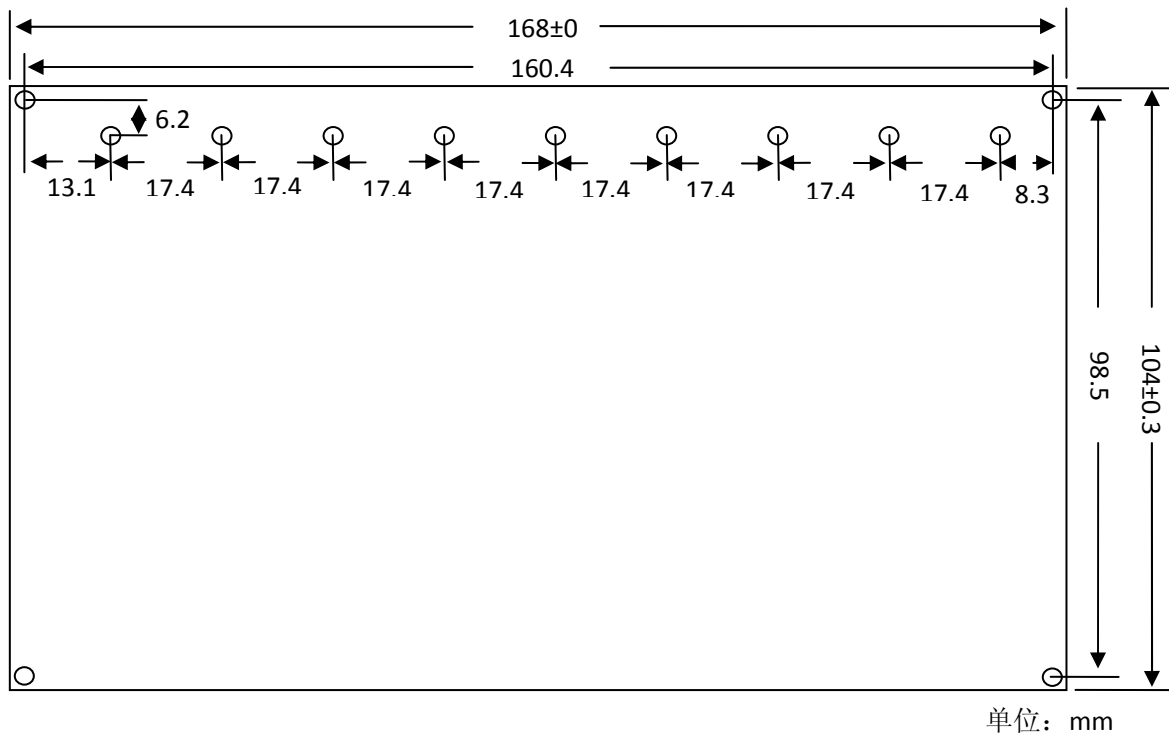


图 4-1. EGP1000W 逆变器功率板规格尺寸