

EGS001 用户手册

纯正弦波逆变器驱动板
EG8010 芯片测试板

EGS001 正弦波逆变器驱动板用户手册 V1.2

版本更新:

V1.1: 针脚定义中, 将1HO、1LO和VS1的定义更改为右桥臂, 将2HO、2LO和VS2的定义更改为左桥臂。

V1.2: 更新原理图中短路保护电路。

1. 描述

EGS001 是一款专门用于单相纯正弦波逆变器的驱动板。采用单相纯正弦波逆变器专用芯片 EG8010 为控制芯片, 驱动芯片采用 IR2110S。驱动板上集成了电压、电流、温度保护功能, LED 告警显示功能及风扇控制功能, 并可通过跳线设置 50/60Hz 输出, 软启动功能及死区大小。

EG8010 是一款数字化的、功能很完善的自带死区控制的纯正弦波逆变发生器芯片, 应用于 DC-DC-AC 两级功率变换架构或 DC-AC 单级工频变压器升压变换架构, 外接 12MHz 晶体振荡器, 能实现高精度、失真和谐波都很小的纯正弦波 50Hz 或 60Hz 逆变器专用芯片。该芯片采用 CMOS 工艺, 内部集成 SPWM 正弦发生器、死区时间控制电路、幅度因子乘法器、软启动电路、保护电路、RS232 串行通讯接口和 12832 串行液晶驱动模块等功能。

2. 电路原理图

EGS001 驱动板原理图

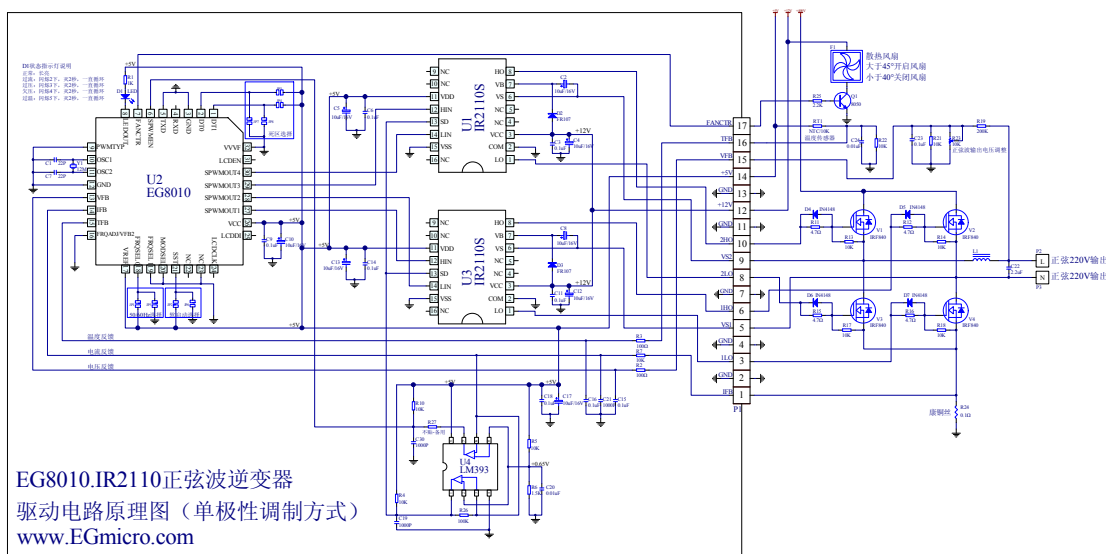


图 2-1. EGS001 纯正弦波逆变器驱动板电路原理图

3. 针脚及跳线

3.1 EGS001 正视图

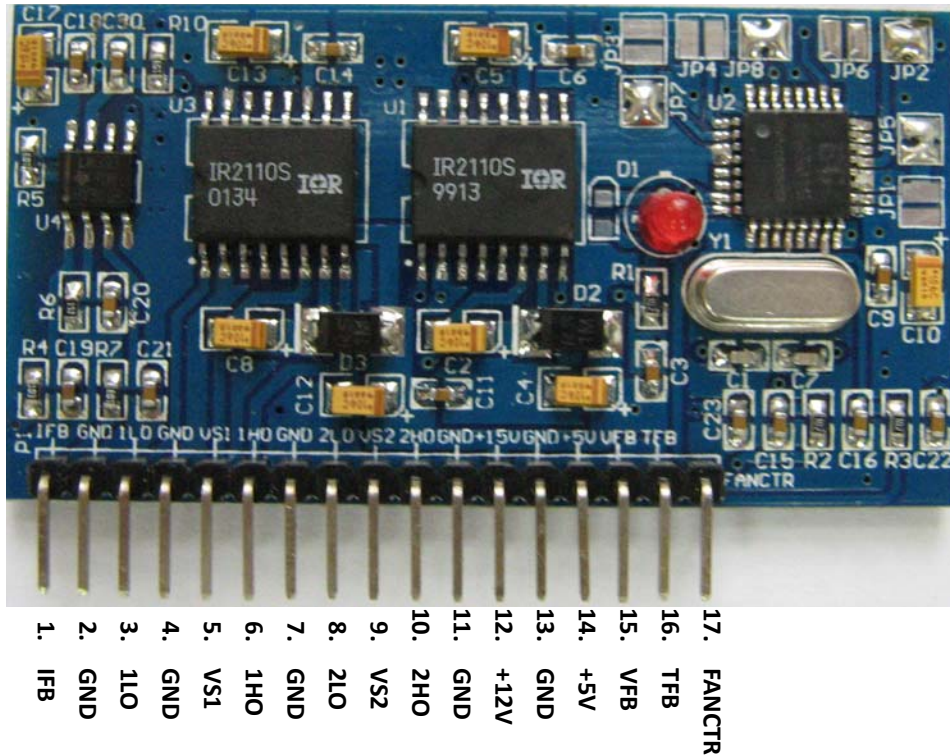


图 3-1. EGS001 驱动板针脚定义

3.2 针脚描述

针脚序号	针脚名称	I/O	描述
1	IFB	I	输出电流反馈输入端，引脚输入电压大于 0.5V 时过流保护
2	GND	GND	接地端
3	1LO	O	右桥臂下管驱动门极输出
4	GND	GND	接地端
5	VS1	O	右桥臂上下功率 MOS 管中心点输出
6	1HO	O	右桥臂上管驱动门极输出
7	GND	GND	接地端
8	2LO	O	左桥臂下管驱动门极输出
9	VS2	O	左桥臂上下功率 MOS 管中心点输出
10	2HO	O	左桥臂上管驱动门极输出
11	GND	GND	接地端
12	+12V	+12V	+12V 电源电压输入，输入电压范围：10V~15V
13	GND	GND	接地端
14	+5V	+5V	+5V 电源电压输入
15	VFB	I	输出电压反馈输入端，具体功能及电路请参照 EG8010 芯片手册

16	TFB	I	温度反馈输入端，引脚输入电压大于 4.3V 时过热保护
17	FANCTR	O	外接风扇控制，当 TFB 引脚检测到温度高于 45℃ 时，输出高电平“1”使风扇运行，运行后温度低于 40℃ 时，输出低电平“0”使风扇停止工作

3.3 跳线设置

序号	跳线名称	标号	设置说明
1	FRQSELO	JP1	当 JP1 短路时，选择 60Hz 输出
		JP5	当 JP5 短路时，选择 50Hz 输出
2	SST	JP2	当 JP2 短路时，使能 3 秒软启动功能
		JP6	当 JP6 短路时，关闭软启动功能
3	DT0	JP3	当 JP7 和 JP8 同时短路时：死区时间为 300ns
		JP7	当 JP3 和 JP8 同时短路时：死区时间为 500ns
4	DT1	JP4	当 JP4 和 JP7 同时短路时：死区时间为 1.0us
		JP8	当 JP3 和 JP4 同时短路时：死区时间为 1.5us

出厂时驱动板跳线默认设置为 JP5、JP2、JP7、JP8 短路，对应功能为 50Hz、3S 软启动、死区时间 300ns，用户可根据自己需求更改。

注意：同一功能跳线不能同时短接！！如 JP1 不能和 JP5 同时短接。

3.4 LED 告警指示

EGS001 驱动板具有 LED 告警指示功能，可根据 LED 判断故障类型。具体定义如下：

- 正常：长亮
- 过流：闪烁 2 下，灭 2 秒，一直循环
- 过压：闪烁 3 下，灭 2 秒，一直循环
- 欠压：闪烁 4 下，灭 2 秒，一直循环
- 过温：闪烁 5 下，灭 2 秒，一直循环

4. 规格尺寸

EGS001 规格尺寸

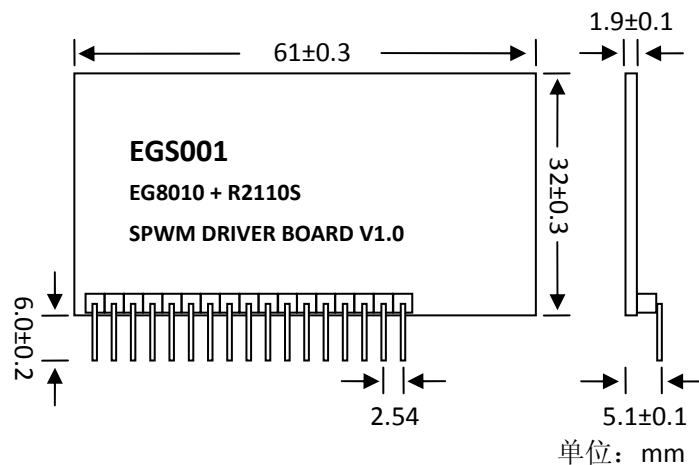


图 4-1. EGS001 驱动板规格尺寸

5. 基本测试

EGS001 小板测试图

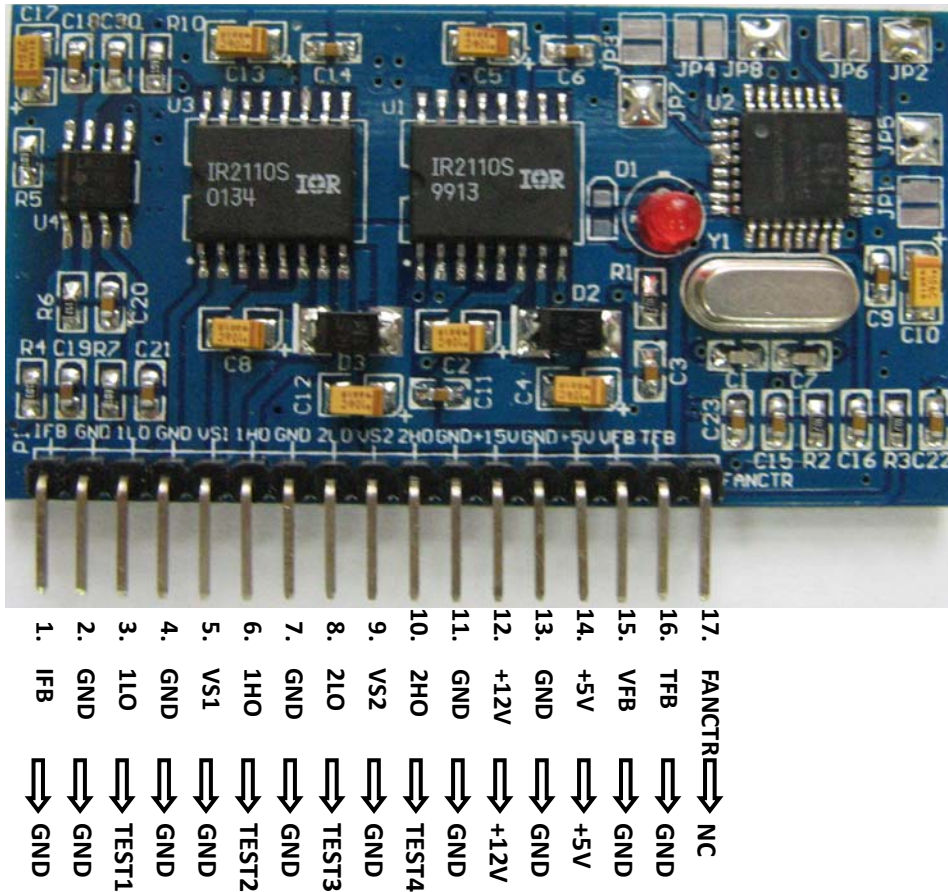


图 5-1. EGS001 驱动板接线图

EGS001 小板测试说明

- 1) 测试时将 IFB、VS1、VS2、VFB、TFB 针脚接地
- 2) +12V 针脚接 DC 12V （电压 12 ~ 15V 之间均可）
- 3) +5V 针脚接 DC 5V
- 4) 用示波器接 TEST1~TEST4 观察波形，TEST1、TEST2 输出基频方波，TEST3、TEST4 输出 SPWM 波形，可在 TEST3 和 TEST4 接输出 RC 滤波，则可观察到正弦波形
- 5) 由于 VFB 引脚接地，3 秒后将进入欠压保护状态，TEST1~TEST4 全部输出低，LED 闪烁四次，灭 2 秒，然后循环，此时重新上电，可重新观察 3 秒钟波形。

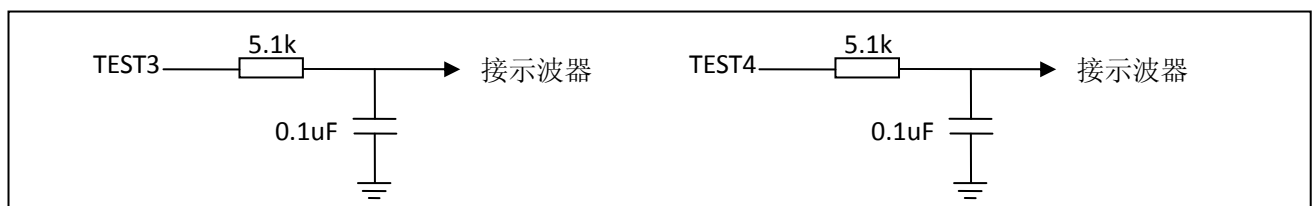


图 5-2. EGS001 SPWM 输出测试滤波电路