

# EL 50 Versterkerpenthode voor balans-eindtrappen

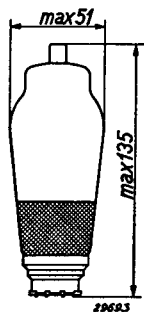


Fig. 1 Afmetingen in mm.

De EL 50 is een penthode met een maximum anodedissipatie van 18 W. Deze buis werd speciaal voor toepassing in balans-eindtrappen ontwikkeld. Twee van deze buizen in balansschakeling klasse A/B kunnen bij de maximum anodespanning van 800 V een vermogen van 84 W leveren. Doordat de anodeaansluiting op den ballon is uitgevoerd, kan een zoo hoge anodespanning worden toegepast, zonder dat men speciale maatregelen behoeft te treffen. Bovendien is de EL 50 door den vorm van de  $I_a/V_g$  karakteristiek betrekkelijk ongevoelig voor elektrische afwijkingen tusschen de beide voor den balanstrap vereischte buizen. De EL 50 kan, evenals de 4654, ook bij een voedingspanning van 425 V ( $V_a = 400$  V,  $V_{g2} = 425$  V) worden gebruikt. Het maximum vermogen, dat twee buizen bij automatische negatieve roosterspanning in dit geval kunnen leveren, bedraagt 50 W. Allereerst volgen de statische en dynamische gegevens van deze buis.

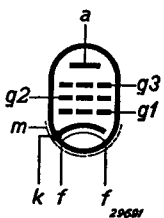
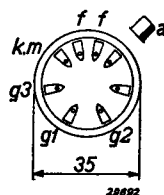
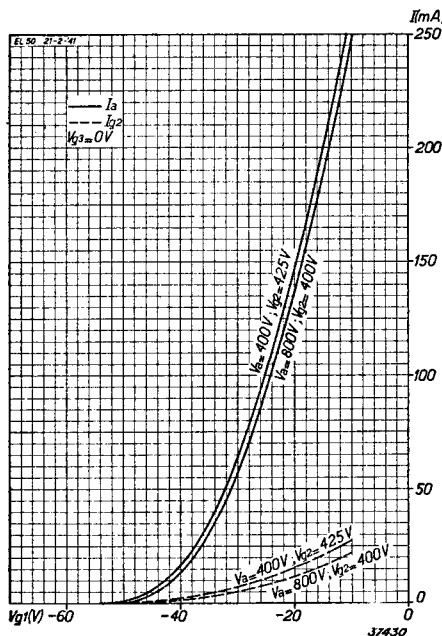


Fig. 2 Rangschikking van de elektroden en aansluitingen van de huls.



## GLOEIDRAADGEGEVENS

Gloeidraadvoeding: indirect, met wisselstroom; parallelvoeding.

Gloeispanning . . . . .  $V_f = 6,3$  V

Gloeistroom . . . . .  $I_f = 1,35$  A

## CAPACITEITEN

Anode-stuurrooster capaciteit  $C_{ag1} < 0,8$  pF

Fig. 3

Anode- en schermroosterstroom als functie van de negatieve roosterspanning bij  $V_a = 400$  V,  $V_{g1} = 425$  V en bij  $V_a = 800$  V,  $V_{g1} = 400$  V.

STATISCHE GEGEVENS

Anodespanning . . . . .	$V_a$	= 400 V	800 V
Schermroosterspanning . . . . .	$V_{g2}$	= 425 V	400 V
Vangroosterspanning . . . . .	$V_{g3}$	= 0 V	0 V
Anodestroom . . . . .	$I_a$	= 45 mA	22,5 mA
Schermroosterstroom . . . . .	$I_{g2}$	= 5,5 mA	2,5 mA
Neg. roosterspanning . . . . .	$V_{g1}$	= -33 V	-37 V
Steilheid . . . . .	$S$	= 6 mA/V	4 mA/V
Inwendige weerstand . . . . .	$R_i$	= 30 000 $\Omega$	50 000 $\Omega$

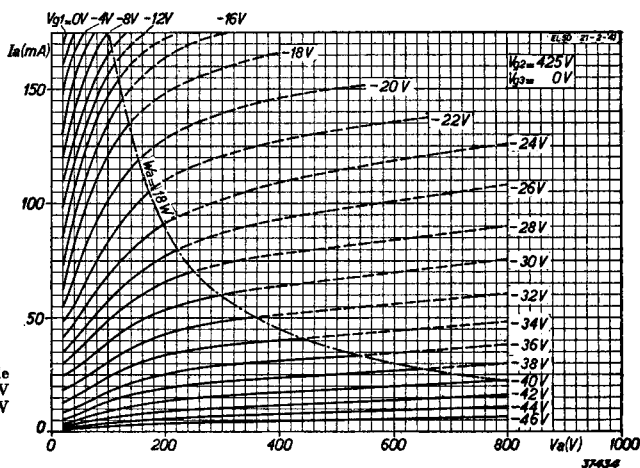


Fig. 4  
Anodestroom als functie van de anodespanning bij  $V_{g3} = 425$  V en met  $V_{g1}$  als parameter (400 V instelling).

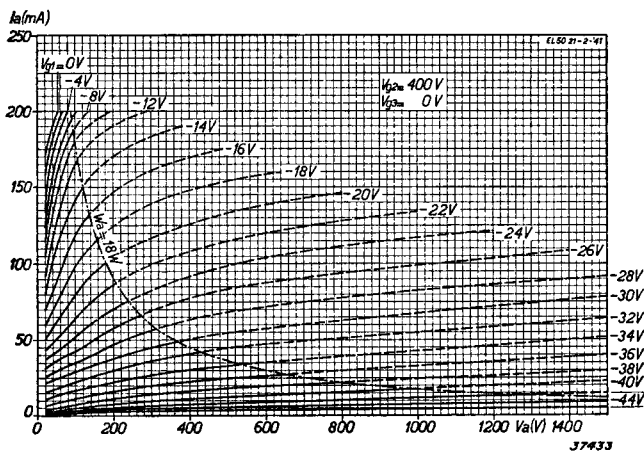


Fig. 5  
Anodestroom als functie van de anodespanning bij  $V_{g3} = 400$  V en met  $V_{g1}$  als parameter (800 V instelling).

**DYNAMISCHE GEGEVENS voor toepassing van twee buizen EL 50 in klasse A/B instelling met automatische negatieve roosterspanning**

Anodespanning . . . . .	$V_a$	= 400 V
Schermroosterspanning . . . . .	$V_{g2}$	= 425 V
Vangroosterspanning . . . . .	$V_{g3}$	= 0 V
Kathodeweerstand . . . . .	$R_k$	= 315 $\Omega$
Anoderuststroom . . . . .	$I_{a0} (V_{g1eff}=0)$	= 2 $\times$ 45 mA
Anodestroom bij max. modulatie . . . . .	$I_a (W_o=\max)$	= 2 $\times$ 52,5 mA
Schermrooster-ruststroom . . . . .	$I_{g20} (V_{g1eff}=0)$	= 2 $\times$ 5,5 mA
Schermroosterstroom bij max. modulatie . . . . .	$I_{g2} (W_o=\max)$	= 2 $\times$ 19 mA
Gunstigste aanpassingsimpedantie tussen de beide anoden . . . . .	$R_{aa}'$	= 9000 $\Omega$
Max. geleverd vermogen . . . . .	$W_o \max$	= 30 W
Totale vervorming . . . . .	$d_{tot}$	= 10%
Vereischte roosterwisselspanning . . . . .	$V_{g1eff}$	= 25 V

**DYNAMISCHE GEGEVENS voor toepassing van twee buizen EL 50 in klasse A/B instelling met vaste negatieve roosterspanning**

Anodespanning . . . . .	$V_a$	= 400 V	800 V
Schermroosterspanning . . . . .	$V_{g2}$	= 425 V	400 V
Vangroosterspanning . . . . .	$V_{g3}$	= 0 V	0 V
Neg. roosterspanning . . . . .	$V_{g1}$	= -35 V	-37,5 V
Anoderuststroom . . . . .	$I_{a0} (V_{g1eff}=0)$	= 2 $\times$ 25 mA	2 $\times$ 15 mA
Anodestroom bij max. modulatie . . . . .	$I_a (W_o=\max)$	= 2 $\times$ 95 mA	2 $\times$ 70 mA
Schermrooster-ruststroom . . . . .	$I_{g20} (V_{g1eff}=0)$	= 2 $\times$ 2,5 mA	2 $\times$ 1,25 mA
Schermroosterstroom bij max. modulatie . . . . .	$I_{g2} (W_o=\max)$	= 2 $\times$ 22 mA	2 $\times$ 20 mA
Gunstigste aanpassingsimpedantie tussen beide anoden . . . . .	$R_{aa}'$	= 5000 $\Omega$	16 000 $\Omega$
Max. geleverd vermogen . . . . .	$W_o \max$	= 50 W	84 W
Totale vervorming . . . . .	$d_{tot}$	= 3,4%	6,6%
Vereischte roosterwisselspanning . . . . .	$V_{g1eff}$	= 25 V	23 V

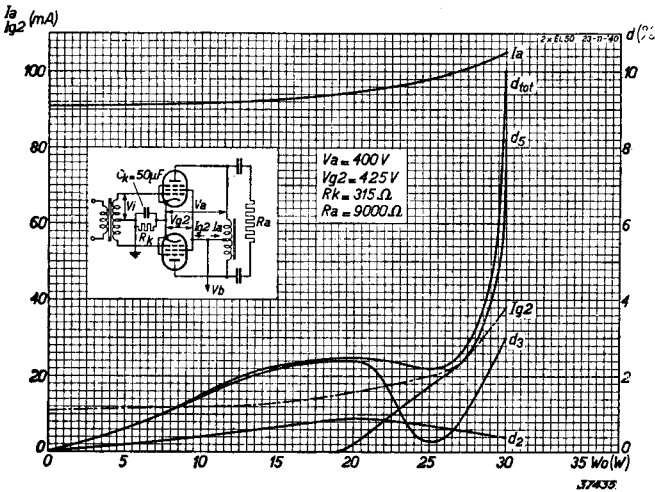


Fig. 6. Anodestroom  $I_a$ , schermroosterstroom  $I_{g2}$  en vervorming  $d$  als functie van het geleverde vermogen  $W_o$  van twee in balans geschakelde buizen EL 50 met automatische negatieve roosterspanning en bij  $V_a = 400 V$ ,  $V_{g1} = 425 V$  en  $R_{aa}' = 9000 \Omega$ .

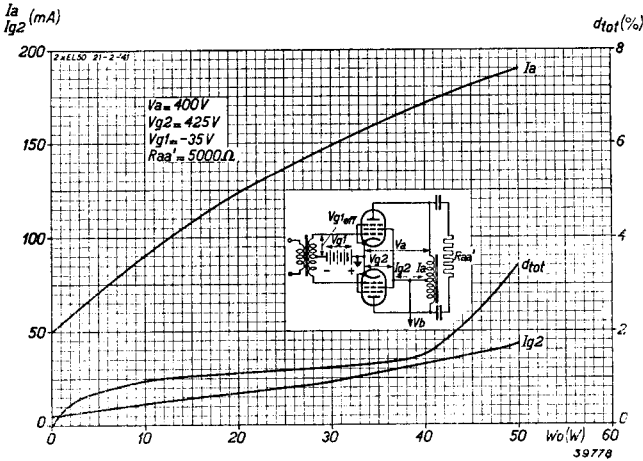


Fig. 7  
Anodestroom  $I_a$ , schermroosterstroom  $I_{g2}$  en totale vervorming  $d_{tot}$  als functie van het geleverde vermogen  $W_o$  van twee in balans geschakelde buizen EL 50 met vaste negatieve roosterspanning en bij  $V_a = 400V$ ,  $V_{g2} = 425V$ ,  $V_{g1} = -35V$  en  $R_{aa} = 5000\Omega$ .

Fig. 8  
Maximum geleverd vermogen  $W_o$  als functie van de belastingimpedantie  $R_{aa}'$  voor twee in balans geschakelde buizen EL 50 met vaste negatieve roosterspanning en bij  $V_a = 400V$ ,  $V_{g2} = 425V$  en  $V_{g1} = -35V$ . De gestippelde lijn  $W_{o,max} (+I_{g2})$  stelt de grens voor, waarbij de buis juist tot het optreden van roosterstroom wordt gemoduleerd. In dit geval zou de maximum anodedissipatie echter worden overschreden.

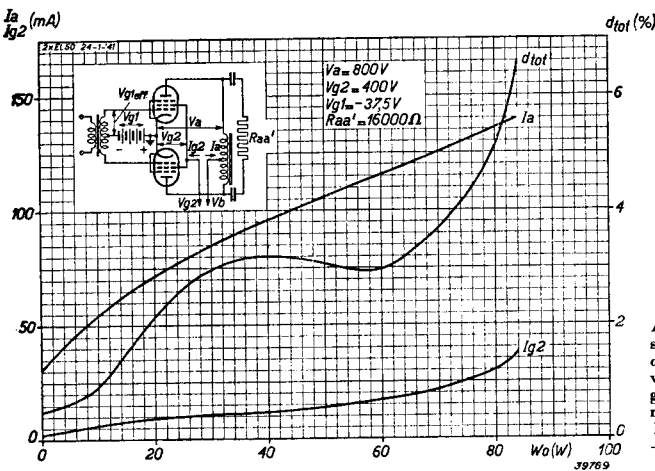
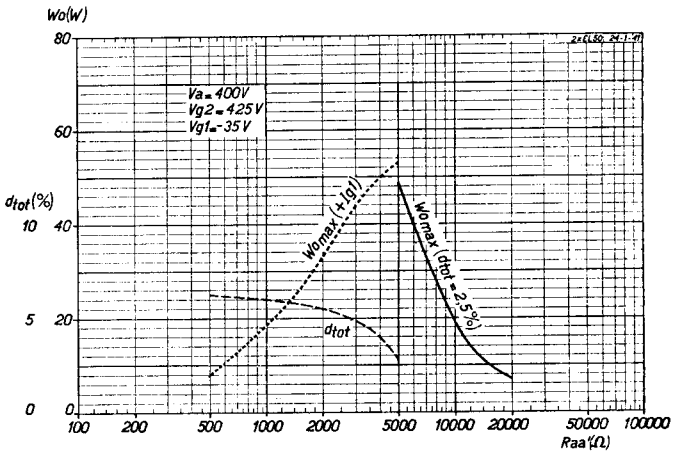


Fig. 9  
Anodestroom  $I_a$ , schermroosterstroom  $I_{g2}$  en totale vervorming  $d_{tot}$  als functie van het geleverde vermogen  $W_o$  van twee in balans geschakelde buizen EL 50 met vaste negatieve roosterspanning en bij  $V_a = 800V$ ,  $V_{g2} = 400V$ ,  $V_{g1} = -37.5V$ , en  $R_{aa}' = 16000\Omega$ .

# EL 50

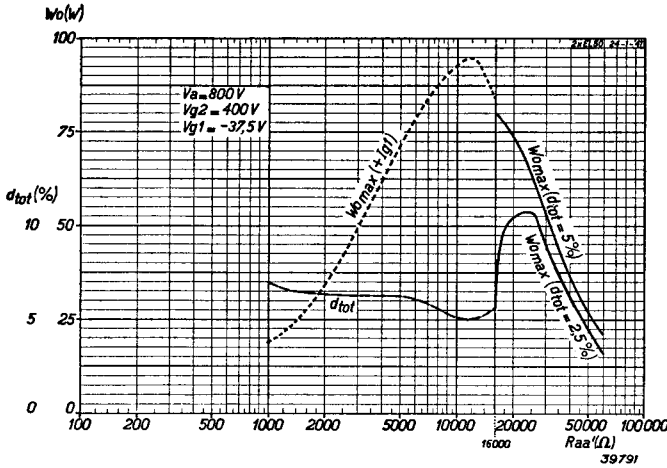


Fig. 10  
Maximum geleverd vermogen  $W_0$  als functie van de belastingimpedantie  $R_{aa}$  voor twee in balans geschakelde buizen EL 50 met vaste negatieve roosterspanning en bij  $V_a = 800V$ ,  $V_{g2} = 400V$ , en  $V_{g1} = -37.5V$ . De gestippelde lijn  $W_{0max} (+I_{g1})$  stelt de grens voor, waarbij de buis juist tot het optreden van roosterstroom wordt gemoduleerd. In dit geval zou de maximum anodedissipatie echter worden overschreden.

## GRENSWAARDEN

Anodespanning in kouden toestand . . . . .	$V_{a0}$	=	max. 1600 V
Anodespanning . . . . .	$V_a$	=	max. 800 V
Anodedissipatie . . . . .	$W_a$	=	max. 18 W
Anodedissipatie tijdens keuring . . . . .	$W_{at}$	=	max. 22 W
Schermroosterspanning in kouden toestand . . . . .	$V_{g20}$	=	max. 1000 V
Schermroosterspanning . . . . .	$V_{g2}$	=	max. 425 V
Schermroosterdissipatie ( $V_{g1eff} = 0V$ ) . . . . .	$W_{g2}$	=	max. 3 W
Schermroosterdissipatie ( $W_o = max.$ ) . . . . .	$W_{g2}$	=	max. 10 W
Kathodestroom . . . . .	$I_k$	=	max. 120 mA
Beginpunt van roosterstroom . . . . .	$V_{g1} (I_{g1})$	=	$+0,3 \mu A$ = max. $-1,3 V$
Max. uitwendige weerstand in de roosterketen . . . . .	$R_{g1k}$	=	max. $0,7 M\Omega$ <sup>1)</sup>
Max. uitwendige weerstand in de roosterketen . . . . .	$R_{g1k}$	=	max. $0,5 M\Omega$ <sup>2)</sup>
Max. uitwendige weerstand tussen gloeidraad en kathode . . . . .	$R_{fk}$	=	max. 5000 $\Omega$
Max. spanning tussen gloeidraad en kathode . . . . .	$V_{fk}$	=	max. 100 V <sup>3)</sup>

- <sup>1)</sup> Bij automatische neg. roosterspanning.
- <sup>2)</sup> Bij vaste neg. roosterspanning.
- <sup>3)</sup> Gelijkspanning of effectieve waarde van de wisselspanning.

## TOEPASSING

Daar deze buis vrijwel uitsluitend in balansschakelingen wordt toegepast, zullen hier uitsluitend de met de EL 50 in dit soort schakelingen bereikbare resultaten worden behandeld.

Daarbij wordt verschil gemaakt tusschen schakelingen met vaste negatieve roosterspanning, die door een afzonderlijken gelijkrichter wordt geleverd en schakelingen met automatische negatieve roosterspanning. In het laatste geval behoeft geen afzonderlijke gelijkrichter te worden toegepast, waar tegenover het nadeel staat, dat het maximum vermogen, dat kan worden geleverd, doorgaans lager is dan bij vaste negatieve roosterspanning. Dit nadeel is des te grooter, naarmate de anodespanning hooger is. Daarom zal men, ter verkrijging van zeer groote vermogens, zooals van 50 of zelfs 80 W, ervan moeten afzien, automatische negatieve roosterspanning toe te passen. Dit kan als volgt worden verklaard:

Het hoogste rendement, dus het grootste geleverde vermogen, wordt bij de zogenaamde balansschakeling klasse A/B of, in nog sterkere mate, bij de klasse B instelling verkregen. Hierbij werken de buizen in de onderste bocht van de  $I_a/V_g$  karakteristiek, zoodat de gemiddelde anodestroom met de grootte van het signaal varieert. Bij toepassing van automatische negatieve roosterspanning met behulp van een kathodeweerstand varieert deze negatieve roosterspanning dus eveneens. Om nu bij het maximum geleverde vermogen de bijbehorende negatieve roosterspanning niet te overschrijden, zou men bij een signaal gelijk aan nul moeten uitgaan van een instelling op een geringere negatieve roosterspanning. Het blijkt dan echter, dat de hierbij vloeiende ruststroom, die van de grootte van den kathodeweerstand afhankelijk is, in verband met de maximum anodedissipatie, ontoelaatbaar hoog wordt. Gaat men daarentegen uit van de toelaatbare instelling bij een signaal gelijk aan nul, dan neemt de negatieve roosterspanning tegelijk met het signaal zoo sterk toe, dat onderbrekingen in den anodestroom ontstaan, nog vóór de buis volledig gemoduleerd is.

Het maximum vermogen, dat kan worden geleverd, wordt dan niet begrensd door het optreden van roosterstroom, maar door de vervorming van den anodestroom. Dit nadeel is des te storender, naarmate men de begininstelling door toepassing van een hoogere anodespanning lager kiest. Dientengevolge komt automatische negatieve roosterspanning bij anodespanningen van meer dan 400 V practisch niet in aanmerking.

Als in den balanseindtrap automatische negatieve roosterspanning wordt toegepast, moet de begininstelling bij een signaal gelijk aan nul zoodanig worden gekozen, dat de maximum anodedissipatie wordt bereikt. Bij een anodespanning van 400 V worden de beide buizen dus zoodanig ingesteld, dat de totale anodestroom 90 mA bedraagt. De buizen kunnen nu zoo diep worden gemoduleerd, dat de negatieve roosterspanning de toelaatbare grenzen niet overschrijdt.

De anodestroomamplituden zijn veel kleiner dan bij een vaste negatieve roosterspanning, zoodat in de anodeketen een grootere impedantie kan worden opgenomen, zonder dat de anodespanning te laag wordt. Op deze wijze wordt het geleverde vermogen niet zoo sterk verminderd als anders het geval zou zijn. De dynamische steilheid wordt, echter als gevolg, van den grooten weerstand in de anodeketen verminderd, zoodat men bij automatische negatieve roosterspanning vrijwel de geheele roosterruimte voor maximum modulatie van de buizen noodig heeft. Bij een anodespanning van 400 V, vaste negatieve roosterspanning en een anodeïmpedantie van 5000  $\Omega$  wordt een vermogen van 50 W geleverd; bij automatische negatieve roosterspanning en een anodeïmpedantie van 9000  $\Omega$  is dit vermogen 30 W. In beide gevallen bedraagt de vereischte roosterwisselspanning ca. 25 V.

#### Automatische negatieve roosterspanning

Indien de anodespanning niet hoger is dan 400 V, kan de schermroosterspanning rechtstreeks van het voeding gedeelte worden afgenomen. De maximum waarde van de schermroosterspanning bedraagt namelijk 425 V. Houdt men rekening met een spanningval van 25 V in den luidsprekertransformator\*), dan moet dus een gelijkrichtschakeling worden toegepast, die een spanning van 425 V kan leveren.

In fig. 6 zijn de vervorming, de anodestroom en de schermroosterstroom als functie van het geleverde vermogen bij deze waarden uitgezet. Behalve de totale vervorming, is ook de vervorming door de verschillende harmonischen afzonderlijk gemeten. Voor het uitgangsvermogen is het door de buizen zelf geleverde vermogen aangenomen. In de practijk moet deze waarde dus worden verminderd met de verliezen in den uitgangstransformator. Uit de krommen blijkt, dat de vervorming tot een vermogen van 27 W gering blijft ( $d_{tot} = 2,6\%$ ). De vervorming neemt boven deze waarde sterk toe en bereikt een waarde van ca. 10% bij een geleverd vermogen van 30 W.

Zooals reeds is vermeld, wordt door de negatieve roosterspanning een grens gesteld aan het geleverde vermogen. Uit fig. 6 blijkt, dat, bij een geleverd vermogen van 30 W, de gemiddelde anodestroom in totaal 105 mA en de schermroosterstroom 38 mA bedraagt.

\*) Deze benaderende waarde is op de volgende wijze berekend: De aanpassingsimpedantie van de primaire van den luidsprekertransformator is doorgaans in de orde van grootte van 10 000  $\Omega$ . Stelt men de verliezen in de wikkeling van den transformator op 10% van het geleverde vermogen, dan kan de totale verliesweerstand 1000  $\Omega$  bedragen. Doorgaans verdeelt men dezen weerstand gelijkelijk over de primaire en de secundaire wikkeling, zoodat de verliesweerstand van de primaire 500  $\Omega$  bedraagt, hetgeen ten minste met één helft van de wikkeling overeenkomt daar de stroom beurtelings door de beide helften van den transformator vloeit. Bedraagt de stroom van één buis nu gemiddeld 50 mA, dan zal in de wikkeling van den transformator een spanningval van 25 V ontstaan.

Bij toepassing van een kathodeweerstand van 315 Ω wordt dus een negatieve rooster-  
spanning van 45 V opgewekt. Deze spanning is voldoende, om den anodestroom te onder-  
drukken. Bij een nog diepere modulatie van de buizen zouden beide op bepaalde oog-  
blikken geen stroom opnemen; de luidsprekerstroom wordt dan afwisselend onderbroken.  
De sterke toename van de 5e harmonische in fig. 6 wijst reeds hierop. Dit soort vervorming  
is zeer storend en beperkt het maximum uitgangsvermogen even sterk als het optreden  
van roosterstroom.

**Vaste negatieve roosterspanning**

De toepassing van vaste negatieve roosterspanning biedt pas voordeel, als de anodespan-  
ning ten minste 400 V bedraagt. Terwijl bij automatische negatieve roosterspanning vol-  
gens fig. 6 een vermogen van 30 W kan worden geleverd, bedraagt dit thans 50 W bij deze  
anodespanning.

De gegevens voor toepassing van de buis EL 50 in balansschakeling klasse A/B met vaste  
negatieve roosterspanning zijn op blz. 180 vermeld.

In fig. 7 zijn de anode- en schermroosterstroom en de vervorming voor  $V_a = 400$  V als  
functie van het geleverde vermogen uitgezet. De gunstigste negatieve roosterspanning  
bedraagt  $-35$  V; de gunstigste aanpassingsimpedantie tusschen beide anoden is dan  
5000 Ω. Bij maximum modulatie wordt een vermogen van 50 W bij een totale vervorming  
van 3,4% geleverd. Daarbij loopt de schermroosterstroom op tot een waarde, die met het  
oog op de maximum toelaatbare schermroosterdissipatie nog juist toelaatbaar is. Het  
verband tusschen het maximum te leveren vermogen en de gunstigste aanpassingsimpe-  
dantie bij een bepaalde instelling wordt door fig. 8 gegeven.

Voor andere anodespanningen dan 400 V geeft fig. 11 de voornaamste gegevens. Bij span-  
ningen boven 400 V moet de schermroosterspanning door een potentiometer tot de max-  
imum toelaatbare waarde van 400 V worden verminderd. Ten gevolge van de vergroo-  
ting van den schermroosterstroom bij modulatie van de buizen, zal de voedingspanning door  
den eigen weerstand van een dergelijken potentiometer afnemen. Hierdoor wordt het max-  
imum vermogen begrensd. Deze begrenzing is des te sterker, naarmate de anodespanning  
hooger is. Bij een hogere anodespanning is het daarom gewenscht, de schermroosterspan-  
ningen door bijzondere maatregelen zoo constant mogelijk te houden. Dit blijkt duidelijk  
uit de getallen, die voor een anodespanning van 800 V gelden. Bij modulatie van de eind-

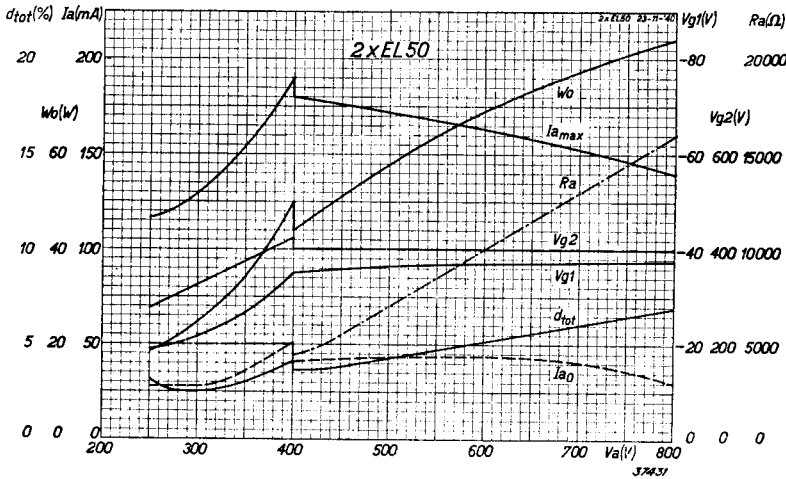


Fig. 11  
Maximum anodestroom  $I_{a_{max}}$ , anoderuststroom  $I_{a0}$ , schermroosterspanning  
 $V_{g1}$ , negatieve roosterspanning  $V_{g2}$ , geleverd vermogen  $W_0$ , totale vervorming  
 $d_{tot}$  en gunstigste belastingimpedantie  $R_a$ , als functie van de beschikbare  
anodespanning  $V_a$  voor twee in balans geschakelde buizen EL 50 met vaste  
negatieve roosterspanning.

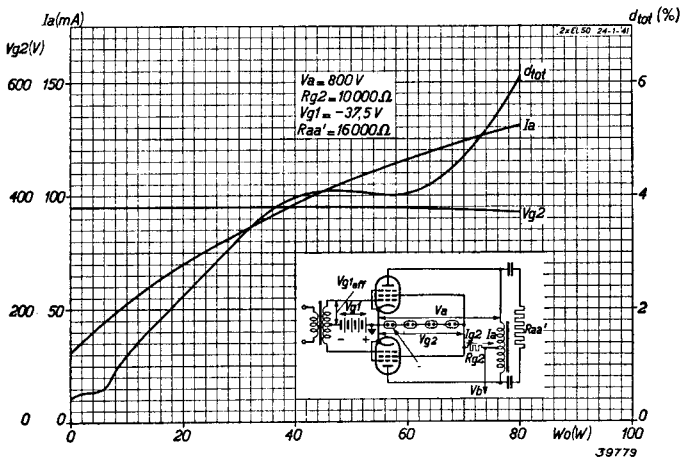


Fig. 12  
Dezelfde krommen als in fig. 9, echter voor het geval, dat de schermroosterspanning via een serie weerstand van  $8\,000\ \Omega$  van de voedingspanning van  $800\ \text{V}$  wordt afgenomen en met behulp van vier stabiliseerbuizen 13201 constant wordt gehouden.

buizen tot aan het optreden van roosterstroom toe, kan bij deze anodespanning een vermogen van  $84\ \text{W}$  worden geleverd, indien de schermroosterspanning op  $400\ \text{V}$  constant wordt gehouden, de negatieve roosterspanning  $-37,5\ \text{V}$  en  $R_a$   $16\,000\ \Omega$  bedraagt. Deze gegevens kunnen aan de krommen van fig. 9 worden ontleend; de totale vervorming, die hierbij optreedt, bedraagt  $6,6\%$ .

Voedt men de schermroosters daarentegen via een potentiometer, die zelf  $40\ \text{mA}$  opneemt, dan daalt de schermroosterspanning bij modulatie zoodanig, dat het maximum geleverde vermogen, ten gevolge van de daarbij optredende verschuiving van de  $I_a/V_a$  karakteristiek, slechts  $50\ \text{W}$  bedraagt. Dit vermogen zou ook bij een anodespanning van  $400\ \text{V}$  kunnen worden bereikt.

Het is daarom noodzakelijk, de schermroosterspanning te stabiliseeren. Dit kan bijvoorbeeld geschieden, door de schermroosterspanning via een serie weerstand van  $8\,000\ \Omega$  van de voedingspanning van  $800\ \text{V}$  af te takken en parallel aan de schermroosters  $4$  in serie geschakelde stabiliseerbuizen 13201 te schakelen. De schermroosterspanning blijft dan voldoende constant op de waarde van  $380\ \text{V}$ ; bij maximum modulatie kan nu een vermogen van  $80\ \text{W}$  worden geleverd. De bij deze instelling behorende krommen worden in fig. 12 gegeven; deze wijken slechts weinig af van die van fig. 9. In fig. 10 wordt ook voor deze instelling het verband tusschen het maximum geleverde vermogen en de belastingsimpedantie gegeven.

### Voeding van den balansversterker

Een balansversterker met automatische negatieve roosterspanning zal minder aanleiding tot moeilijkheden geven, dan een dergelijke versterker met vaste negatieve roosterspanning. De schermroosters worden rechtstreeks door het gelijkrichtgedeelte gevoed en de gemiddelde anodestroom is praktisch onafhankelijk van het geleverde vermogen, zoodat aan den gelijkrichter geen bijzondere eischen worden gesteld. Bij een anodespanning van  $400\ \text{V}$  neemt de eindtrap bij maximum modulatie  $105 + 40 = 145\ \text{mA}$  op. Voor dit doel is de gelijkrichtbuis AX 50 geschikt, die een gelijkstroom van  $250\ \text{mA}$  kan leveren, zoodat hierdoor ook de voorafgaande versterkerbuizen kunnen worden gevoed.

Voor eindtrappen met vaste negatieve roosterspanning, waarbij de gemiddelde anodestroom sterk met de amplitude van het signaal varieert, verdient een gelijkrichtschakeling met een zoo laag mogelijke inwendigen weerstand aanbeveling. Dit geldt in het bijzonder voor de  $400/425\ \text{V}$  instelling, aangezien de schermroosterspanning zelf dan niet gestabiliseerd is en de anode- zoowel als de schermroosterspanning bij toenemende amplitude van het signaal afnemen. Nu mag de voedingspanning niet van tevoren worden verhoogd, daar de maximum schermroosterspanning dan bij een klein signaal zou worden overschreden. De gelijkrichtbuis AX 50 met gasvulling is, dank zij den lagen inwendigen weer-



stand, uitstekend geschikt voor toepassing in het voeding gedeelte, indien althans een afvlakfilter zonder buffercondensator wordt gebruikt.

De totale inwendige weerstand wordt dan gelijk aan dien van de smoorspoel, vermeerderd met dien van een transformatorhelft. Neemt men aan, dat deze weerstand niet groter is dan 200 Ω, dan zal een toenemen van den totalen stroom van 200 mA een spanningval van 40 V veroorzaken. Uit fig. 11 blijkt, dat in dit geval het maximum vermogen 36 W in plaats van 50 W zal bedragen. Het verdient dan ook aanbeveling, een poging in het werk te stellen, den inwendigen weerstand nog sterker te verlagen. Bij een anodespanning van 800 V en constant gehouden schermroosterspanning, heeft deze inwendige weerstand een spanningval van 30 V ten gevolge, waardoor het maximum geleverde vermogen van 84 W slechts tot 82 W wordt verminderd.

Voor de anodevoeding van den laatstgenoemden eindtrap is de AX 50 niet voldoende, zoodat deze door twee buizen DCG 2/500 moet worden vervangen. Deze buizen hebben de volgende gegevens:

gloeispanning  $V_f = 2,0 \text{ V}$ ,  
gloeistroom  $I_f = 4,5 \text{ A}$ .

Bij dubbelfasige gelijkrichting en een anodewisselspanning van 1050  $V_{eff}$  bedraagt de maximum gelijkspanning 950 V en de maximum gelijkstroom 300 mA.

De wijze, waarop de schermroosterspanning in dat geval wordt verkregen werd reeds vermeld: 4 in serie geschakelde stabiliseerbuisen 13201 worden parallel aan de schermroosters geschakeld. De combinatie van deze 4 buizen geeft over een betrekkelijk groot stroombereik een constante brandspanning van 380 V. De spanningval in den voorschakelweerstand bedraagt dus 420 V. Als men hiervoor een weerstand van 8 000 Ω neemt, moeten de schermroosters en stabiliseerbuisen tezamen een stroom van 52 mA opnemen. Bij een

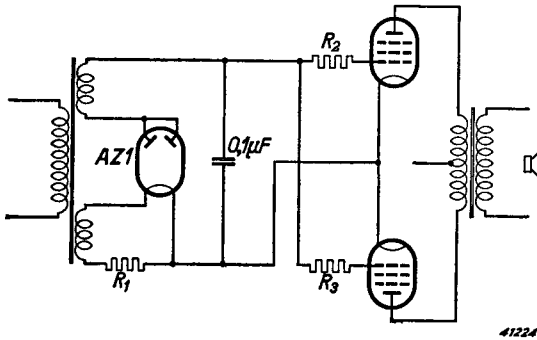


Fig. 13

Schakeling ter verkrijging van een vaste negatieve roosterspanning voor twee in balans geschakelde buizen EL 50.

signaal gelijk aan nul bedraagt de totale schermroosterstroom ca. 2 mA, zoodat de stabiliseerbuisen de resterende 50 mA moeten verwerken. Bij maximum modulatie nemen de schermroosters een stroom van 38 mA op, in welk geval voor de stabiliseerbuisen 14 mA overblijft. De genoemde stroom is nog juist voldoende voor een goede stabiliseering.

Voor het opwekken van een vaste negatieve roosterspanning verdient de schakeling van fig. 13 aanbeveling. De voedingstransformator moet daartoe worden voorzien van een

afzonderlijke wikkeling, die een spanning  $V_{eff} = \frac{V_G}{\sqrt{2}}$  levert. Als gelijkrichtbuis is de AZ 1 geschikt, waarvan de gloeidraad via een voorschakelweerstand  $R_1$  parallel aan de gloeidraden van de andere buizen wordt geschakeld. Deze schakeling zal in de practijk tot geen enkele moeilijkheid aanleiding geven.