

**小型エレクトレットコンデンサーマイクロホン
Electret Condenser Microphone
EM114**

1. 概要 General Description

接話型マイク, ヘッドセット等に使える小型エレクトレットコンデンサーマイクロホン。
Mini Electret Condenser Microphone for Close talk Microphone, Head-set, etc.

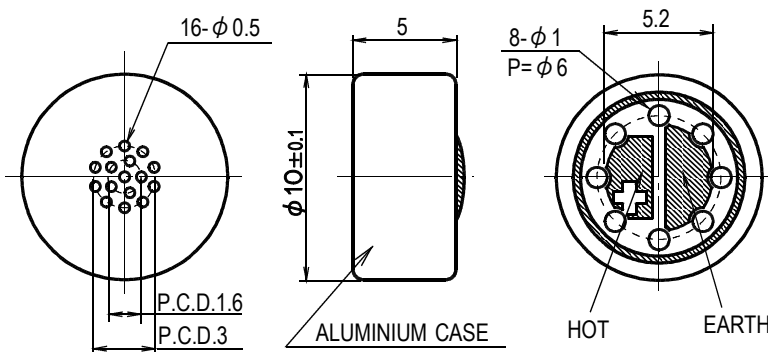
2. 特長 Features

小型, ノイズキャンセル型。
Small size, Noise cancel type Microphone.

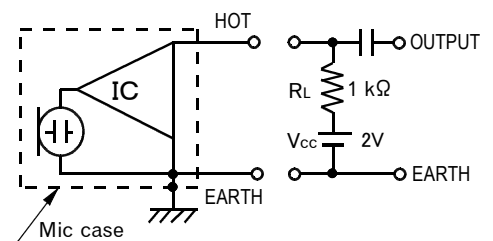
3. 仕様 Specifications

- 3-1) 指向性 Directional Characteristic : Bi-directional
- 3-2) 感度 Sensitivity : $-50\text{dB} \pm 3.5\text{dB}$ at 1kHz (0dB=1V/Pa) $R_L=1\text{ k}\Omega$ $V_{cc}=2\text{V}$
- 3-3) インピーダンス Impedance : $1.0\text{ k}\Omega \pm 30\%$ at 1kHz ($R_L=1\text{ k}\Omega$)
- 3-4) S/N 比 S/N Ratio : above 62 dB at 1kHz (1Pa, A weighted network)
- 3-5) 動作電圧範囲 Operating Voltage : 2 V (1.1V ~10V)
- 3-6) 動作電流 Current Consumption : $300\text{ }\mu\text{A}$ max ($V_{cc}=2\text{ V}$)
- 3-7) 重量 Weight : 0.8g

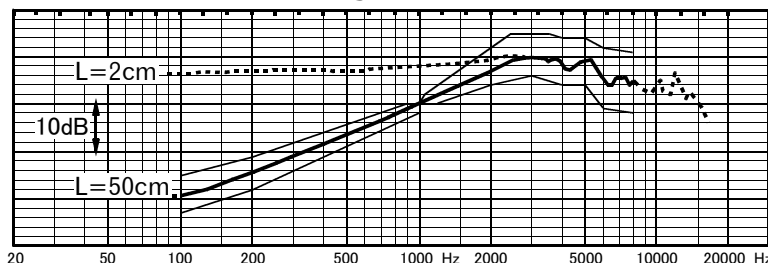
4. 外観図 Schematics



5. 回路図 Circuit diagram



6. 周波数特性 Frequency response



株式会社 PRIMO CO., LTD
042-556-8711 (営業課)

〒 190-1232 東京都西多摩郡瑞穂町長岡 2-3-5
2-3-5 Nagaoka, Mizuho-Machi, Nishitama-Gun, Tokyo 190-1232, Japan
042-556-8712 (Export department) **Fax.** 042-556-8721

Oct, 2007