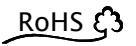


## エレクトレットコンデンサーマイクロホン Electret Condenser Microphone

### EM183



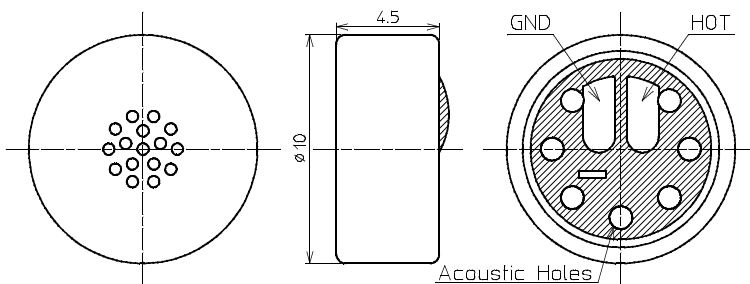
### 1. 特長 Features

Hi-Fi録音, ビデオカメラ, PA等に使える高感度、広帯域双指向性エレクトレットコンデンサーマイクロホン。  
High Sensitivity, Wide Frequency Range Electret Condenser Microphone for,  
Hi-Fi recording, videocamera, PA, etc.

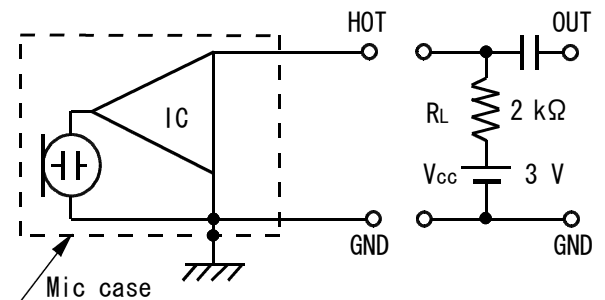
### 2. 仕様 Specifications

2-1) 指向性	Directional Characteristic	:	双指向性 Bi-directional
2-2) 感度	Sensitivity	:	-39 dB $\pm$ 3 dB at 1 kHz ( 0 dB = 1 V/Pa ) $V_{cc} = 3 V$ , $R_L = 2 k\Omega$
2-3) インピーダンス	Impedance	:	1.4 k $\Omega$ $\pm$ 30 % at 1 kHz ( $R_L = 2 k\Omega$ )
2-4) S/N 比	S/N Ratio	:	72 dB typ. at 1 kHz ( 1 Pa, A weighted network )
2-5) 動作電圧	Operating Voltage	:	3 V ( 1.5 V ~ 10 V )
2-6) 動作電流	Current Consumption	:	600 $\mu A$ Max ( $V_{cc} = 3 V$ )
2-7) 最大入力音圧	Max Input Sound Level	:	122 dB S. P. L.
2-8) 重量	Weight	:	0.8g

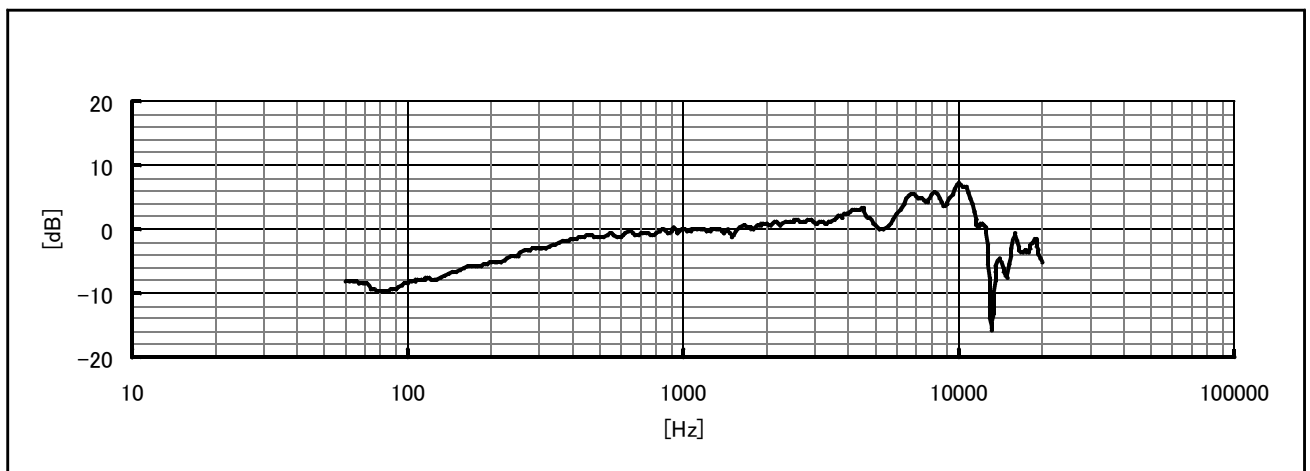
### 3. 外観図 Appearance Drawing [mm]



### 4. 回路図 Circuit Diagram



### 5. 周波数特性 Frequency Response



株式会社 **PRIMO**

〒 190-1232 東京都西多摩郡瑞穂町長岡 2-3-5

PRIMO CO., LTD.

2-3-5 Nagaoka, Mizuho-Machi, Nishitama-Gun, Tokyo 190-1232, Japan

Tel. 042-556-8711 (営業課) +81-42-556-8712 (Foreign trade dept.) Fax. 042-556-8721

Tel. 042-556-8713 (営業推進課) e-mail : eigyo@primocorp.co.jp

Oct. 2011