

EM 4 Abstimmanzeiger mit zwei Empfindlichkeiten

Die Röhre EM 4 ist eine Elektronenstrahlabstimmanzeigeröhre mit zwei verschiedenen Empfindlichkeiten, die es gestattet, sowohl die am Empfangsorte sehr schwachen wie auch sehr starken Sender mit größter Genauigkeit einzustellen.

Die EM 4 ist äußerlich kaum von der Röhre EM 1 zu unterscheiden. Sie arbeitet nach demselben Prinzip; sie besitzt einen konischen Fluoreszenzschirm, auf dem sich infolge der Ablenkung der Elektronenbahnen Schatten veränderlicher Breite bilden. Der Fluoreszenzschirm wird vom Kopfe der Röhre aus beobachtet. Auf dem Fluoreszenzschirm bilden sich anstatt vier nur zwei Fluoreszenzflecke. Es bleiben mithin auch nur zwei Schatten übrig. Die Abstimmung wird bei der EM 4 eher mit Hilfe der veränderlichen Schattensektoren als mit Hilfe der Leuchtsektoren erfolgen. Jeder Schattensektor ändert sich bei der Abstimmung jedoch in der Breite nicht in derselben Weise. Der eine Schattensektor besitzt nämlich eine viel größere Empfindlichkeit als der andere, d.h. die Winkeländerung des einen Sektors geht viel rascher vor sich als die des anderen.

Es lag bei der Entwicklung dieser Röhre folgende Überlegung vor. Bei der Schaltung der Röhre EM 1 zeigte sich häufig, daß eine befriedigende Abstimmanzeige sowohl für schwache wie auch für starke Sender schwierig zu erreichen war. Will man nämlich mit dieser Röhre für schwache Stationen eine empfindliche Abstimmanzeige erhalten, so ist man gezwungen, das Gitter der EM 1 direkt durch die Gleichspannung am Ableitwiderstand der Empfangsdiode zu steuern oder diese Spannung nur in geringem Maße

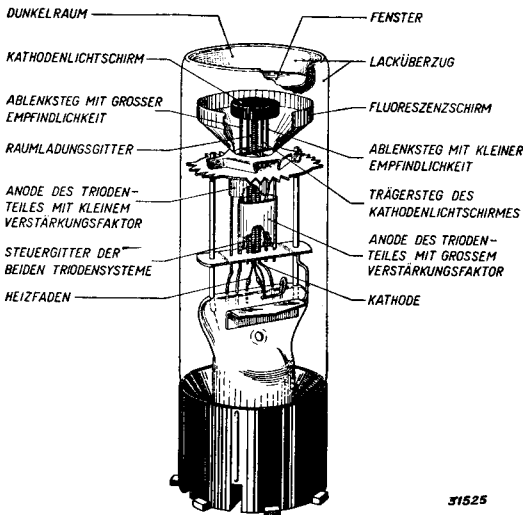


Abb. 3
Konstruktion des Philips Abstimmanzeigers EM 4.

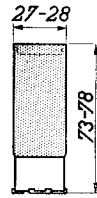
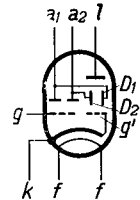


Abb. 1
Abmessungen in mm.



Richtung der permanenten Schattenstriche

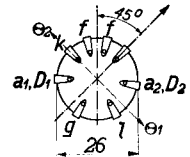


Abb. 2
Elektrodenanordnung und Sockelanschlüsse.
l = Fluoreszenzschirm.

durch einen Spannungsteiler herabzusetzen. Bei starken Sendern entwickelt sich dann eine so hohe Gleichspannung am Gitter der EM 1, daß die Fluoreszenzflecke schon lange, bevor die Mitte der Resonanzkurve erreicht wird, sich überlappen. Sollte man andererseits die Abstimmöglichkeit der starken Sender bevorzugen und deswegen das Teilverhältnis des Spannungsteilers dementsprechend wählen, so wird von einer Abstimmanzeige der schwachen Stationen kaum mehr die Rede sein. Die Gleichspannungsänderung am Gitter bei der Abstimmung wird so schwach sein, daß kaum eine Verschiebung der Ränder der Fluoreszenzflecke zu bemerken ist. Um eine gute Abstimmanzeige sowohl für schwache wie für starke Stationen zu erhalten, müßte man zwei Abstimmanzeigeröhren einbauen, von denen die eine direkt und die andere über einen Spannungsteiler mit dem Ableitwiderstand der Empfangsdiode

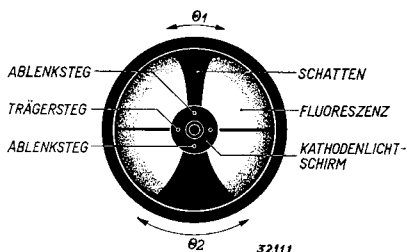


Abb. 4

Anordnung der Teile im Anzeigeteil der EM 4.

hängenden Kosten und des Platzbedarfs als ausgeschlossen zu betrachten ist, besteht das Bedürfnis nach einer Röhre, die die beiden Empfindlichkeiten in sich vereinigt.

Auf Grund dieses Bedürfnisses entstand die Röhre EM 4. Sie ist als eine Kombination von zwei in einem Kolben zusammengebauten Abstimmanzeigeröhren mit verschiedenen Empfindlichkeiten zu betrachten; sie ist aber im Aufbau kaum komplizierter als die EM 1. Die beiden Systeme benutzen gemeinsam den Fluoreszenzschirm und die Kathode. Dabei dient eine Hälfte des Fluoreszenzschirmes für das eine und die andere für das zweite System.

Der Aufbau der EM 4 folgt aus Abb. 3. Der konische Fluoreszenzschirm befindet sich oben. In diesen ragt das Ende der Kathode hinein, und zwischen Kathode und Schirm befinden sich der Reihe nach von innen nach außen ein Raumladungsgitter, das mit der Kathode verbunden ist, und zwei einander diametral gegenüberliegende Ablenkstegen. Die Kathode ist oben durch einen kleinen Deckel abgedeckt, so daß das Kathodenlicht bei der Abstimmung nicht stört. Dieser Deckel ruht auf zwei Stegen, die senkrecht auf dem Fluoreszenzschirm angebracht sind, so daß der querliegende Trägersteg der EM 1 wegfällt. Diese Stege befinden sich auf einer Achse, die 90° gegen die Achse der beiden Ablenkstegen verdreht ist (siehe Abb. 4), und besitzen das Potential des Schirmes. Der Verstärkerteil befindet sich unten. Er besteht aus zwei Verstärkertrioden mit verschiedenem Verstärkungsfaktor. Beide Trioden sind übereinander um die Kathode angeordnet. Sie haben ein gemeinsames Gitter, das jedoch für jedes System eine andere Steigung hat. Die beiden Anoden sind elektrisch voneinander getrennt, die obere, schmälere Anode gehört zur Triode mit dem kleinen Verstärkungsfaktor, die untere, breitere Anode zur Triode mit dem großen Verstärkungsfaktor. Jede Anode ist mit einem Ablenksteg des Anzeigteiles verbunden und außerdem am Röhrensockel nach außen geführt.

In der Röhrenschialtung (siehe auch Abb. 9) werden diese Anoden über Serienwiderstände von je einem Megohm mit der positiven Gleichspannung des Empfangsgerätes verbunden. Der Fluoreszenzschirm liegt ebenfalls an dieser Spannung. Beide Trioden werden gleichzeitig durch die negative Gleichspannung am Gitter gesteuert (Regelspannung von der Detektordiode). Sie arbeiten als Gleichspannungsverstärker, und eine Änderung der negativen Gleichspannung ist gleichbedeutend mit einer Änderung des Spannungsabfalles über die Anodenwiderstände und mithin mit einer Änderung der Schattenbreiten hinter dem Ablenkstegen. Das Triodensystem mit dem größeren Verstärkungsfaktor wird für eine bestimmte Gitterspannungsänderung eine größere Änderung des Schattenwinkels hinter dem betreffenden Ablenksteg hervorrufen als das andere System. Die EM 4 ist so entworfen, daß bei 0 Volt Gitterspannung (für 250 V Speisespannung) die Schattenwinkel hinter beiden Stegen 90° betragen. Bei -5 Volt

gekoppelt werden müßte. Besser wäre es noch, wenn beide Abstimmanzeiger in derselben Weise direkt mit dem Ableitwiderstand gekoppelt werden könnten, z.B. durch Verwendung eines Abstimmanzeigers mit großer und eines anderen mit kleiner Empfindlichkeit. Unter Empfindlichkeit des Abstimmanzeigers ist dann die Winkeländerung der Fluoreszenzflecke bzw. der Schatten pro Volt Gitterspannungsänderung zu verstehen. Da die Verwendung von zwei Röhren für die Abstimmanzeige sogar in Luxusempfängern wegen der damit zusammen-

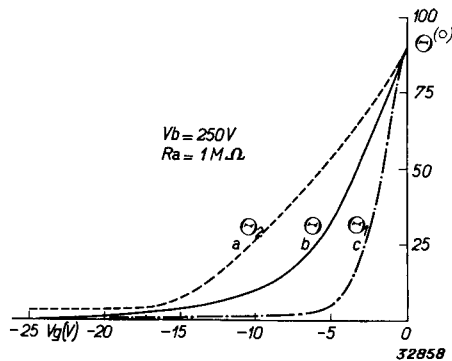


Abb. 5

Einige Kurven, die den Schattenwinkel als Funktion der Gitterspannung darstellen.

Kurve a: Kennlinie des unempfindlichen Teiles der EM 4.
Kurve b: Kennlinie einer Röhre, deren Gitter eine veränderliche Steigung besitzt.

Kurve c: Kennlinie des empfindlichen Teiles der EM 4.

Gitterspannung ist der Schattenwinkel des „empfindlichen“ Steges auf 5° gesunken, während der Schattenwinkel des „unempfindlichen“ Steges erst bei -16 Volt diesen Winkel erreicht.

Abb. 6 zeigt die Kurven für die beiden Systeme, und hieraus geht die Wirkungsweise deutlich hervor.

Die beiden Empfindlichkeiten sind bei der EM 4 also durch den Einbau von zwei Verstärktrioden mit verschiedenem Verstärkungsfaktor erreicht worden.

Ursprünglich wurde die Lösung des Problems der Abstimmmanzeigung für schwache und starke Signale in einer besonderen Form der Charakteristik des Triodenverstärkerteiles gesucht. Man hatte z.B. versucht, dem Gitter der Triode eine veränderliche Steigung zu geben, damit die I_a/V_g -Kurve einen langen Auslauf bekam. Eine solche Kurve bringt aber keine befriedigende Lösung, wie aus Abb. 5 hervorgeht. In Abb. 5 stellt die Kurve *b* den Schattenwinkel als Funktion der negativen Gitterspannung einer Röhre mit langem Auslauf in der Kennlinie dar. Bei kleinen Gitterspannungen ist die Steilheit verhältnismäßig groß, so daß für kleine Signale eine ziemlich gute Empfindlichkeit vorhanden ist. Sie ist aber noch nicht so groß wie bei der Kurve *c*, die die Charakteristik des empfindlichen Teiles der EM 4 darstellt. Bei großen Vorspannungen liegt man im Auslauf der Kurve und ist die Steilheit klein. Hierbei ist auch die Empfindlichkeit gering. Aus Abb. 5 ist aber direkt ersichtlich, daß auch bei großen Signalen die Abstimmmanzeigung unbefriedigend ist; denn wird z.B. angenommen, daß sich bei der Abstimmung auf eine starke Station die Gleichspannung von -10 bis -15 Volt ändert, so findet man für Kurve *a* eine Winkeländerung von etwa 18° und für Kurve *b* eine solche von nur etwa 6° . Die Anzeigung wird also für starke Signale zu unempfindlich, wenn man eine noch gute Anzeigung für schwache Signale wünscht. Tatsächlich ergeben Röhren mit einem Gitter mit veränderlicher Steigung eine Charakteristik ähnlich der Kurve *b* und deswegen eine einigermaßen befriedigende Lösung nur für die Abstimmung von schwachen Signalen. Aus diesem Grunde ist eine gute Abstimmmanzeigung sowohl für schwache wie auch für starke Stationen nur mit einer Röhre der Type EM 4 mit zwei Empfindlichkeits-

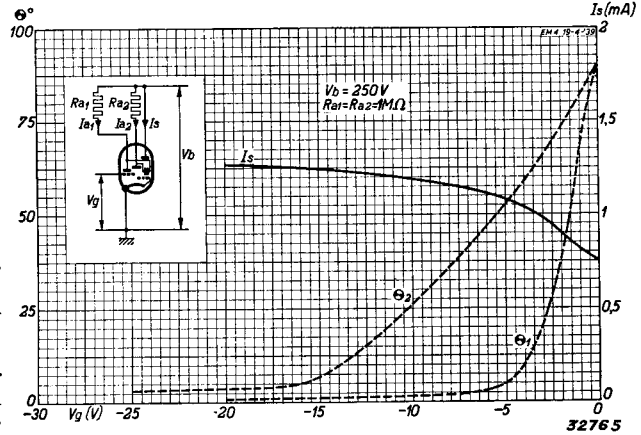


Abb. 6 Schattenwinkel θ_1 und θ_2 , gemessen am Rande des Schirmes, und Schirmstrom I_s als Funktion der Gitterspannung bei einer Speisespannung von 250 V.

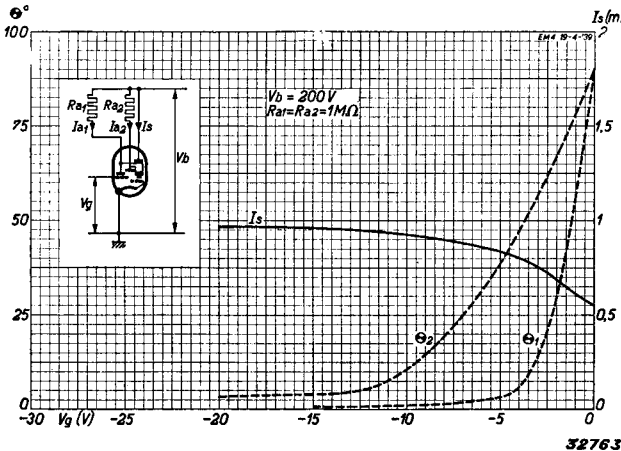


Abb. 7 Schattenwinkel θ_1 und θ_2 , gemessen am Rande des Schirmes, und Schirmstrom I_s als Funktion der Gitterspannung bei einer Speisespannung von 200 V.

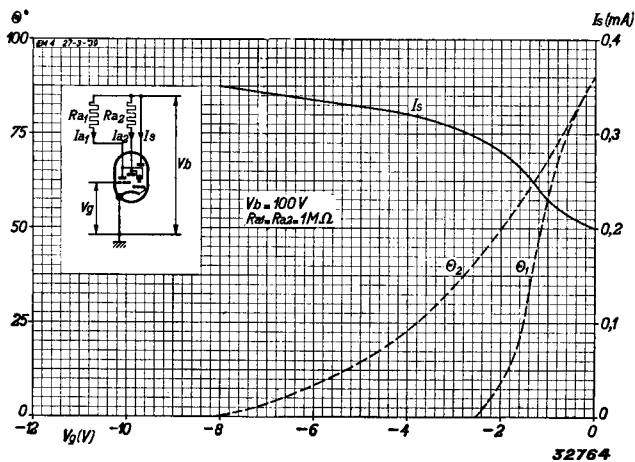


Abb. 8
Schattenwinkel θ_1 und θ_2 , gemessen am Rande des Schirmes, und Schirmstrom I_s als Funktion der Gitterspannung bei einer Speisespannung von 100 V.

stimmungen erhält. Bei zwei Schattensektoren ist das Bild übersichtlicher und besteht für den Laien kein Anlaß zu falschen Abstimmungen. Infolge der beiden Trägerstege des Kathodenlichtschirmes sind die Fluoreszenzflecke durch zwei schmale Schattenstreifen in zwei Hälften geteilt. Aus den Kurven der Abb. 6 geht hervor, daß die Kurven bei -16 bzw. -5 V Gitterspannung sehr flach zu verlaufen anfangen. Es bleiben restliche Schattenwinkel übrig, die darauf zurückzuführen sind, daß die Ablenkstege Strom aufnehmen. Dieser Strom verursacht einen solchen restlichen Spannungsabfall in den Kopp lungswiderständen, daß die Stege eine bestimmte positive Spannung nicht überschreiten können. Dieser Umstand verhütet, daß die Fluoreszenzflecke sich überlappen, was öfters als ein Nachteil angesehen wurde. Abb. 4 zeigt schematisch die Anordnung der Elektroden und Stege im Anzeigeteil.

Zuletzt verdient noch die besondere Form des Kolbens am Kopfende Beachtung. Der Kolben ist eingestülpt, so daß sich vor dem Fenster durch den Glasrand mit Lacküberzug ein Dunkelraum bildet. Dadurch ist der Kontrast zwischen der Fluoreszenz und dem dunklen Hintergrund größer und wird die Verfolgung des Abstimmvorganges auf dem Leuchtschirm erleichtert.

Die Heizdaten sind so gewählt, daß diese Röhre sowohl bei Parallelspeisung mit einer Heizspannung von 6,3 V wie bei Serienspeisung mit einem Heizstrom von 200 mA verwendet werden kann. In G/W-Geräten mit einer Spannung von 100 V ist die Helligkeit der Fluoreszenzflecke geringer als bei z.B. 250 Volt Schirmspannung.

HEIZDATEN

Heizung: indirekt durch Gleich- oder Wechselspannung, Serien- oder Parallelspeisung.

Heizspannung	V_f	= 6,3 V
Heizstrom	I_f	= 0,200 A

bereichen möglich. Zu erwähnen ist noch, daß, um ein deutliches Bild auf dem Schirm zu bekommen, anstatt vier nur zwei Fluoreszenzflecke vorgesehen sind. Dadurch ist zunächst die Winkeländerung jedes Schattensektors größer. Weiter hat sich praktisch erwiesen, daß der durchschnittliche Empfängerbesitzer mit zwei Schattensektoren leichter arbeitet. Bei vier Fluoreszenzflecken hat man nämlich gefunden, daß der Laie das Bestreben hat, zu versuchen, ein symmetrisches Bild auf dem Schirm zu erhalten und dadurch falsche Ab-

BETRIEBSDATEN als Abstimmanzeigeröhre

Spannung am Schirm und Anoden- serienwiderständen	V_b	= 100 V	200 V	250 V
Anodenkopplungswiderstand des empfindlichen Anzeigeteiles . .	R_{a1}	= 1 M Ω	1 M Ω	1 M Ω
Anodenkopplungswiderstand des unempfindlichen Anzeigeteiles . .	R_{a2}	= 1 M Ω	1 M Ω	1 M Ω
Schirmstrom bei $V_g = 0$ V . . .	$I_s (V_g = 0 \text{ V})$	= 0,2 mA	0,55 mA	0,75 mA
Gitterspannung für die Schattenbreite von 90° des empfindlichen Anzeigeteiles	$V_g (\theta_1 = 90^\circ)$	= 0 V	0 V	0 V
Gitterspannung für die Schattenbreite von 90° des unempfindlichen Anzeigeteiles	$V_g (\theta_2 = 90^\circ)$	= 0 V	0 V	0 V
Gitterspannung für die Schattenbreite von 0° des empfindlichen Anzeigeteiles	$V_g (\theta_1 = 0^\circ)$	= -2,5 V	—	—
Gitterspannung für die Schattenbreite von 0° des unempfindlichen Anzeigeteiles	$V_g (\theta_2 = 0^\circ)$	= -8 V	—	—
Gitterspannung für die Schattenbreite von 5° des empfindlichen Anzeigeteiles	$V_g (\theta_1 = 5^\circ)$	= —	-4,2 V	-5 V
Gitterspannung für die Schattenbreite von 5° des unempfindlichen Anzeigeteiles	$V_g (\theta_2 = 5^\circ)$	= —	-12,5 V	-16 V

θ_1 = Schattenwinkel für den Ablenksteg D_1 , gemessen am Rande des Schirmes.

θ_2 = Schattenwinkel für den Ablenksteg D_2 , gemessen am Rande des Schirmes.

GRENZDATEN

V_{a10}	= max. 550 V	V_s	= max. 275 V
V_{a1}	= max. 275 V	$V_g (I_g = + 0,3 \mu\text{A})$	= max. -1,3 V
V_{a20}	= max. 550 V	R_{gk}	= max. 3 M Ω
V_{a2}	= max. 275 V	R_{fk}	= max. 20.000 Ω
V_{s0}	= max. 550 V	V_{fk}	= max. 100 V ¹⁾

¹⁾ Gleichspannung oder Effektivwert der Wechselspannung.

ANWENDUNG

Der Abstimmanzeiger EM 4 kann in allen Wechselstrom- oder G/W-Geräten mit Diodengleichrichtung verwendet werden, sofern die Signalstärken am Diodendetektor ausreichend groß sind (Überlagerungsempfänger). Vorzuziehen ist der Anschluß des Abstimmanzeigers an den Ableitwiderstand der Detektordiode. Der Anschluß an die Diode für automatische Lautstärkeregelung hat bei verzögerter automatischer Lautstärkeregelung den Nachteil, daß der Abstimmanzeiger bei schwachen Signalen, die unter dem Verzögerungspegel liegen, nicht anspricht. Da der empfindliche Teil des Abstimmanzeigers EM 4 gerade die Möglichkeit bietet, auch auf schwache Signale genau abzustimmen, sogar auf diejenigen, die unter dem Verzögerungspegel liegen (Kurzwellenempfang), empfiehlt es sich, das Gitter der EM 4 mit der Detektordiode zu koppeln. Außerdem erreicht man dann beim Abstimmen ein schärferes Ansteigen der Regelspannung, da die Signalspannung für die Detektordiode vom zweiten Abstimmkreis des Zwischenfrequenzbandfilters und diejenige für die Diode der A.L.R. im allgemeinen vom ersten Abstimmkreis abgenommen wird. Die scheinbare Trennschärfe ist dann an der Detektordiode größer als an der A.L.R.-Diode.

Abb. 9 zeigt ein Beispiel einer Schaltung der EM 4 in einem Überlagerungsempfänger. In dieser Schaltung wird das Gitter durch die volle Regelspannung am Ableitwiderstand

der Detektordiode gesteuert. Ein RC-Siebkreis ist vorgesehen, um die Niederfrequenz am Ableitwiderstand auszusieben.

In vielen Fällen wird man aber zu große Signale an der Detektordiode vorfinden und deswegen die Gleichspannung am Ableitwiderstand durch einen Spannungsteiler heruntersetzen. Dabei ist zu beachten, daß der Wechselstromwiderstand (R_w) der Diodenschaltung

nicht zu sehr heruntersetzt wird. Sonst würde ein ungünstiges Verhältnis $\frac{R_w}{R_g}$ entstehen,

und die maximale Modulationstiefe für verzerrungsarme Gleichrichtung wäre kleiner. Deswegen sind für den Spannungsteiler hochohmige Widerstände zu wählen. Dasselbe gilt übrigens auch für den Widerstand des RC-Siebkreises der Schaltung von Abb. 9. Im allgemeinen wird darauf geachtet werden müssen, daß die Gleichspannung am Gitter der EM 4 bei dem größten zu erwartenden Signal in der Antenne gerade so groß ist, daß die Schattenbreite φ_2 des unempfindlichen Anzeigeteiles minimal geworden ist. Auf diese Weise ist auch für die stärksten Signale eine Abstimmanzeige vorhanden. Die Empfindlichkeiten der beiden Anzeigeteile wurden für mittlere Verhältnisse bestimmt, so daß dabei im allgemeinen auch eine genaue Abstimmung auf die schwächsten Signale möglich sein wird. Wird aber eine überaus große Empfindlichkeit der Anzeige für schwächere Signale gewünscht, so wird die Anzeige für die allerstärksten Signale vernachlässigt werden müssen. Es sei noch darauf hingewiesen, daß, wenn die Resonanzkurve des Apparates zwei Schultern zeigt, die Möglichkeit einer Abstimmung mit Hilfe des Abstimmzeigers auf eine Seitenwelle bestehen wird. Es muß also darauf geachtet werden, daß die Resonanzkurve von der Mitte aus nach beiden Seiten herunterfällt und nirgends wieder ansteigt.

Bei Verwendung in G/W-Geräten mit niedriger Spannung ist dafür zu sorgen, daß der Schirm eine möglichst hohe Spannung erhält, da sonst die Helligkeit der Fluoreszenzflecke zu gering sein wird. Man wird dann aber gleichzeitig feststellen, daß bei z.B. einer Speisespannung von 100 Volt der empfindliche Teil fast kaum mehr für die Abstimmanzeige dienen kann. Der Grund ist der folgende.

Im Gitterkreis der EM 4 wird man zwangsläufig in Kombination mit einem Kondensator einen Widerstand von 1 bis

2,5 M Ω schalten müssen, um die Modulation, die am Ableitwiderstand der Detektordiode liegt, auszusieben (siehe auch Abb. 9). Ohne Signal fließt Gitterstrom, und dieser verursacht über den Vorschaltwiderstand eine negative Spannung von etwa 1 Volt. Da bei einer Speisespannung von 100 Volt der Gitterbereich des empfindlichen Teiles nur 2,5 Volt beträgt, wird die negative Restspannung von 1 Volt den Schattenwinkelbereich wesentlich herabsetzen. Abb. 10 zeigt den Einfluß des Gittervorschaltwiderstandes für den Fall, daß dieser 1 bzw. 2,5 M Ω beträgt (strichpunktierter und gestrichelte Kurven).

Bei höherer Speisespannung macht sich diese Erscheinung weniger bemerkbar, weil der Gitterbereich des empfindlichen Teiles dann wesentlich größer ist, aber der Einfluß des Gitterstroms läßt sich dabei auch noch feststellen.

Bei einer Speisespannung von 100 Volt wird man also nur wenig mit dem empfindlichen Teil regeln können. Da der unempfindliche Teil dann aber wesentlich empfindlicher als bei 250 Volt ist, und seine Charakteristik sich der der Röhre EM 1 bei 250 Volt nähert, hat

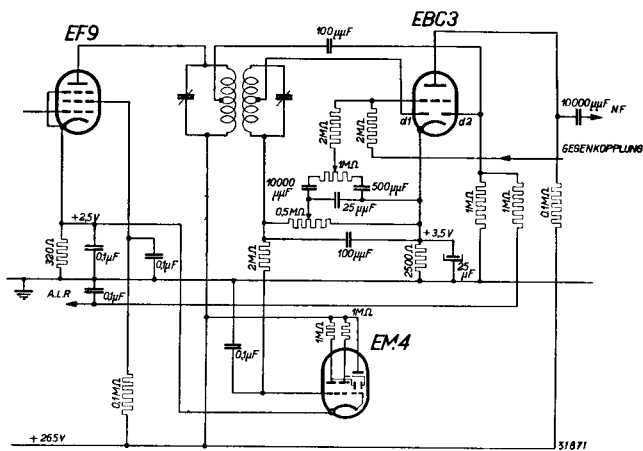


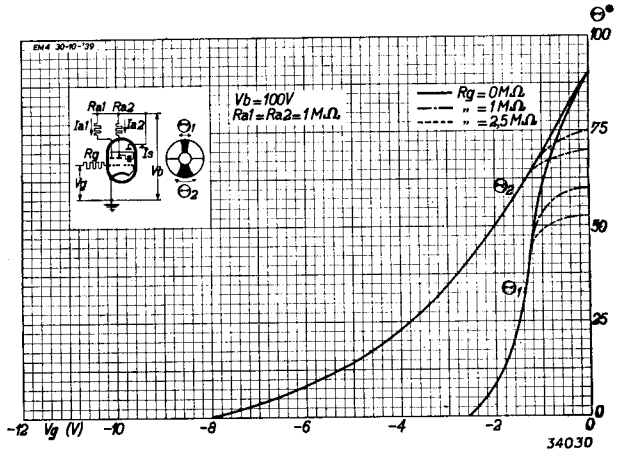
Abb. 9.

Prinzip der Schaltung der EM 4 in einem Überlagerungsempfänger. Diese Abbildung zeigt den Z.F.- und N.F.-Teil eines solchen Empfängers.

dieser Teil bei 100 Volt Speisespannung für durchschnittliche Verhältnisse einen günstigen Regelbereich, und man kann in dem Falle mit der Abstimmung mittels dieses Teiles allein auskommen.

Für G/W-Geräte, die ausschließlich bei 100 Volt arbeiten, besteht noch die Möglichkeit, beide Anoden des Triodenteiles zusammenschalten und über einen gemeinsamen Widerstand von 1 Megohm zu speisen. Abb. 11 zeigt kurvenmäßig die Betriebsverhältnisse, die

Abb. 10
Voll ausgezogene Kurven: Schattenwinkel Θ_1 und Θ_2 , gemessen am Rande des Schirmes als Funktion der Gitterspannung bei einer Speisespannung von 100 V, wenn dem Gitter keinen Siebwiderstand vorgegeschaltet ist.
Strichpunktierte Kurven: Schattenwinkel Θ_1 und Θ_2 als Funktion der Gitterspannung bei einem Siebwiderstand von 1 M Ω .
Gestrichelte Kurven: Schattenwinkel Θ_1 und Θ_2 als Funktion der Gitterspannung bei einem Siebwiderstand von 2,5 M Ω .
 Ab -1,2 Volt fallen die gestrichelten, die strichpunktierten und vollausgezogenen Kurven zusammen.



sich dann ergeben. Dadurch wird erreicht, daß auch bei kleineren Werten der Regelspannung eine Spannungsänderung am Gitter eine deutliche Schattenwinkeländerung hervorruft. Die Kurve des Schattenwinkels als Funktion der Regelspannung liegt dann ungefähr zwischen den Kurven der Röhre EM 4 für den empfindlichen und den unempfindlichen Teil bei einer Speisespannung von 250 Volt. In Abb. 11 wurde die Kurve des Schattenwinkels Θ mit einem Gittervorwiderstand von 2,5 Megohm aufgenommen. Bei kleineren Regelspannungswerten stellt man zwar noch die Abbiegung der Kurve des Schattenwinkels fest, die durch den Gitterstrom hervorgerufen wird, aber sie ist lange nicht so ausgesprochen wie im Falle der Abb. 10, Kurve für Θ_1 und bei einer Gitterspannung von 0 V ist die Steilheit größer woraus sich auch eine größere Anzeigeempfindlichkeit ergibt. Es kann mit dieser Schaltung ein maximaler Schattenwinkelbereich von etwa 70° erzielt werden, der für die Abstimmung vollkommen ausreicht. Beide Schattenwinkel der Röhre EM 4 haben dann denselben Wert und es ergibt sich für beide Schattensektoren dieselbe Winkeländerung.

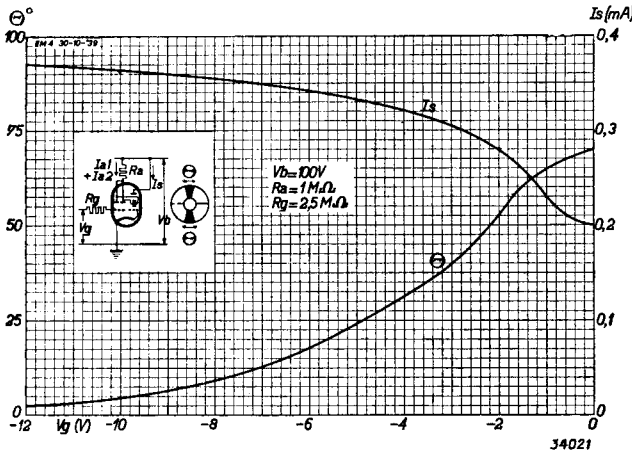


Abb. 11
 Schattenwinkel Θ der beiden Schattensektoren und Schirmstrom I_s als Funktion der Gitterspannung bei einer Speisespannung von 100 V, wenn die beiden zusammenschalteten Triodenanoden über einen Widerstand von 1 M Ω gespeist werden. Hierbei ist in die Gitterzuleitung ein Widerstand von 2,5 M Ω geschaltet.