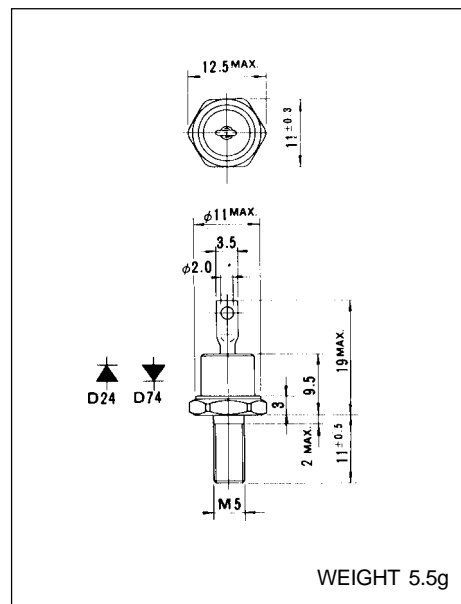


## 高速整流ダイオード FAST RECOVERY DIODE

### ■ Outline Drawings Units mm



### ■ 特長 : Features

- ・ ガラスパシベーションチップ : Grass passivated chip
- ・ 逆電圧が高い : High reverse voltage capability
- ・ スタッド形 : Stud mounted

### ■ 用途 : Applications

- ・ スイッチング電源 : Switching power supplies
- ・ チョッパー用フリーホイール : Free-wheel diode
- ・ パワートランジスタ用スナバ : Snubber diode
- ・ その他高速整流電源 : Others.

### ■ 定格と特性 : Maximum ratings and characteristics

#### ● 絶対最大定格 : Absolute maximum ratings

Item	Symbol	ERD24-06-ERD74-06	Units	
電圧	ピーク線返し逆電圧	$V_{RRM}$	600	V
	ピーク非線返し逆電圧	$V_{RSM}$	650	V

Item	Symbol	Test Conditions	Ratings	Units	
電流	平均順電流	$I_{F(AV)}$	50Hz 正弦波 流通角 180° ケース温度 90	12	A
	サージ電流	$I_{FSM}$	50Hz 正弦波 1サイクル 定格負荷状態より	120	A
温度	接合温度	$T_j$		-40 to +150	°C
	保存温度	$T_{stg}$		-40 to +150	°C
機械 定格	締付トルク	推奨値	コンパウンド塗布	15	kg-cm
			直接締付	20	
	耐振性			5	G
	重量			5.5	g

#### ● 電気的特性 : Electrical characteristics

Item	Symbol	Test Conditions	Max	Unit	
電気的 特性	順電圧	$V_{FM}$	$T_j=25$ , $I_{FM} = 12A$	1.3	V
	逆電流	$I_{RRM}$	$T_j=150$ , $V_R = V_{RRM}$	5	mA
	逆回復時間	$t_{rr}$	$T_j=25$ , $I_F = I_R=0.1A$	0.3	μs

#### ● 熱的特性 : Thermal resistance characteristics

Item	Symbol	Test Conditions	Max	Units	
熱特性	熱抵抗	$R_{th(j-c)}$	接合ケース間 平滑直流電流	2.1	°C/W
	接触熱抵抗	$R_{th(c-f)}$	ケース-冷却体間 接触コンパウンド塗布	0.3	°C/W

■ 特性曲線

Characteristics

