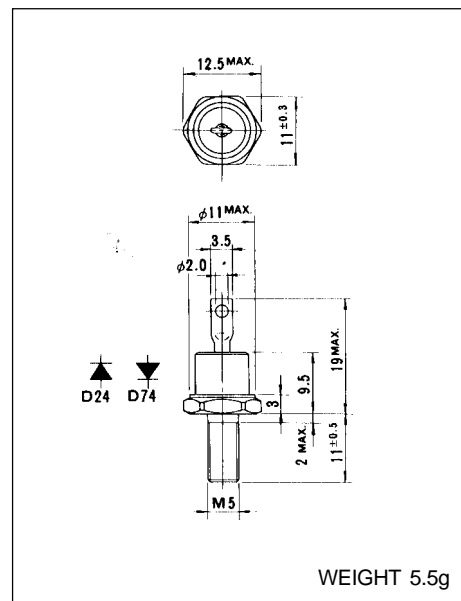


ERD24-ERD74(12A)



高速整流ダイオード FAST RECOVERY DIODE

■ Outline Drawings Units mm



■ 特長 : Features

- ・ ガラスパシベーションチップ : Glass passivated chip
- ・ 逆電圧が高い : High reverse voltage capability
- ・ スタッド形 : Stud mounted

■ 用途 : Applications

- ・ スイッチング電源 : Switching power supplies
- ・ チョッパー用フリーホイール : Free-wheel diode
- ・ パワートランジスタ用スナバ : Snubber diode
- ・ その他高速整流電源 : Others.

■ 定格と特性 : Maximum ratings and characteristics

● 絶対最大定格 : Absolute maximum ratings

Item	Symbol	ERD24-ERD74				Units	
		-005	-01	-02	-04		
電圧	ピーク繰返し逆電圧	VRRM	50	100	200	400	V
電圧	ピーク非繰返し逆電圧	VRSM	75	150	250	450	V

Item	Symbol	Test Conditions	Ratings	Units	
電流	平均順電流	IF(AV)	50Hz 正弦波 流通角 180° ケース温度 82	12	A
電流	サージ電流	IFSM	50Hz 正弦波 1サイクル 定格負荷状態より	120	A
温度	接合温度	Tj		-40 to +140	°C
温度	保存温度	Tstg		-40 to +140	°C
機械定格	締付トルク	推奨値	コンパウンド塗布	15	kg-cm
			直接締付	20	
機械定格	耐振性			5	G
機械定格	重量			5.5	g

● 電気的特性 : Electrical characteristics

Item	Symbol	Test Conditions	Max				Units				
			-005	-01	-02	-04					
電気的特性	順電圧	VFM	Tj=25, IFM = 12A				1.3	V			
	逆電流	IRRM	Tj=140, VR = VRRM				2.5	2.5	2.5	3.5	mA
	逆回復時間	trr	Tj=25, IF = IR=0.1A				0.3	μs			

● 熱的特性 : Thermal resistance characteristics

Item	Symbol	Test Conditions	Max	Units	
熱特性	熱抵抗	Rth(j-c)	接合ケース間 平滑直流電流	2.10	°C/W
熱特性	接触熱抵抗	Rth(c-f)	ケース-冷却体間 接触コイル* ウッド* 塗布	0.30	°C/W

■ 特性曲線

Characteristics

