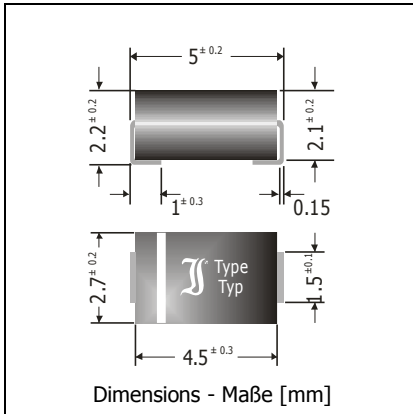



## ES2ASMA ... ES2DSMA

### Superfast Efficient Surface Mount Rectifier Diodes Superschnelle Hocheffizienz-Gleichrichterdioden für die Oberflächenmontage

Version 2012-11-26



Nominal current – Nennstrom	2 A
Repetitive peak reverse voltage Periodische Spitzensperrspannung	50...200 V
Plastic case Kunststoffgehäuse	~ SMA ~ DO-214AC
Weight approx. – Gewicht ca.	0.07 g
Plastic material has UL classification 94V-0 Gehäusematerial UL94V-0 klassifiziert	
Standard packaging taped and reeled Standard Lieferform gegurtet auf Rolle	

#### Maximum ratings

#### Grenzwerte

Type Typ	Repetitive peak reverse voltage Periodische Spitzensperrspannung $V_{RRM}$ [V]	Surge peak reverse voltage Stoßspitzensperrspannung $V_{RSM}$ [V]
ES2ASMA	50	50
ES2BSMA	100	100
ES2CSMA	150	150
ES2DSMA	200	200

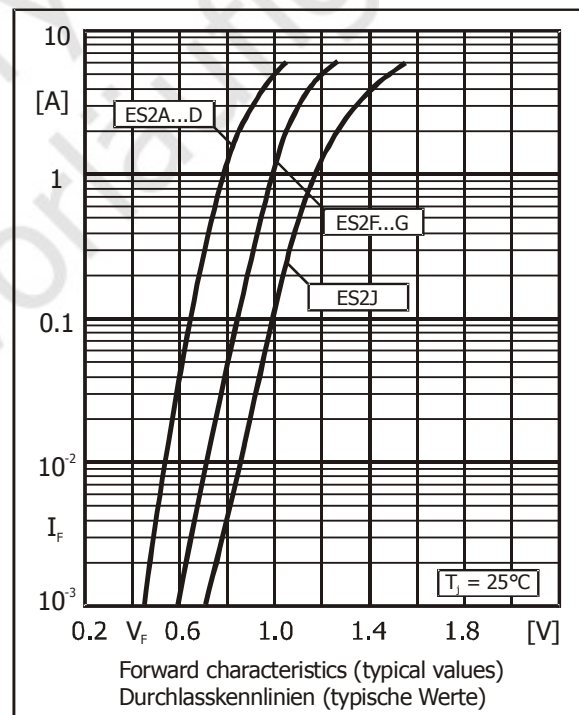
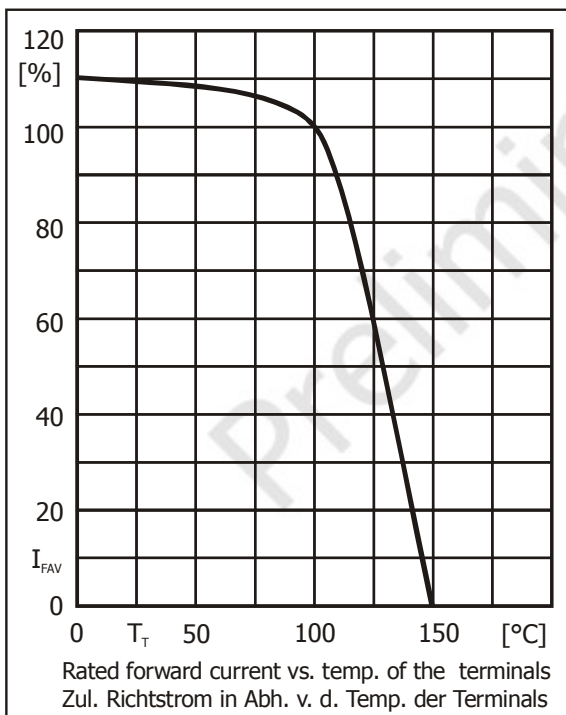
Max. average forward rectified current, R-load Dauergrenzstrom in Einwegschaltung mit R-Last	$T_T = 100^\circ\text{C}$	$I_{FAV}$	2 A
Repetitive peak forward current Periodischer Spitzenstrom	$f > 15$ Hz	$I_{FRM}$	10 A <sup>1)</sup>
Peak forward surge current, 50 Hz half sine-wave Stoßstrom für eine 50 Hz Sinus-Halbwellen	$T_A = 25^\circ\text{C}$	$I_{FSM}$	50 A
Rating for fusing, $t < 10$ ms Grenzlastintegral, $t < 10$ ms	$T_A = 25^\circ\text{C}$	$i^2t$	12.5 A <sup>2</sup> s
Junction temperature – Sperrschichttemperatur Storage temperature – Lagerungstemperatur	$T_j$ $T_s$		-50...+150°C -50...+150°C

1 Max. temperature of the terminals  $T_T = 100^\circ\text{C}$  – Max. Temperatur der Anschlüsse  $T_T = 100^\circ\text{C}$

**Characteristics**
**Kennwerte**

Type Typ	Reverse recovery time Sperrverzugszeit $t_{rr}$ [ns] <sup>1)</sup>	Forward voltage Durchlass-Spannung $V_F$ [V] at / bei $I_F$ [A]
ES2A...ES2D	< 20	< 0.90

Leakage current Sperrstrom	$T_j = 25^\circ\text{C}$ $T_j = 100^\circ\text{C}$	$V_R = V_{RRM}$ $V_R = V_{RRM}$	$I_R$ $I_R$	< 10 $\mu\text{A}$ < 350 $\mu\text{A}$
Thermal resistance junction to ambient air Wärmewiderstand Sperrschicht – umgebende Luft			$R_{thA}$	< 35 K/W <sup>2)</sup>
Thermal resistance junction to terminal Wärmewiderstand Sperrschicht – Anschluss			$R_{thL}$	< 15 K/W



- $I_F = 0.5$  A through/über  $I_R = 1$  A to/auf  $I_R = 0.25$  A
- Mounted on P.C. board with 50 mm<sup>2</sup> copper pads at each terminal  
Montage auf Leiterplatte mit 50 mm<sup>2</sup> Kupferbelag (Löt-pad) an jedem Anschluss