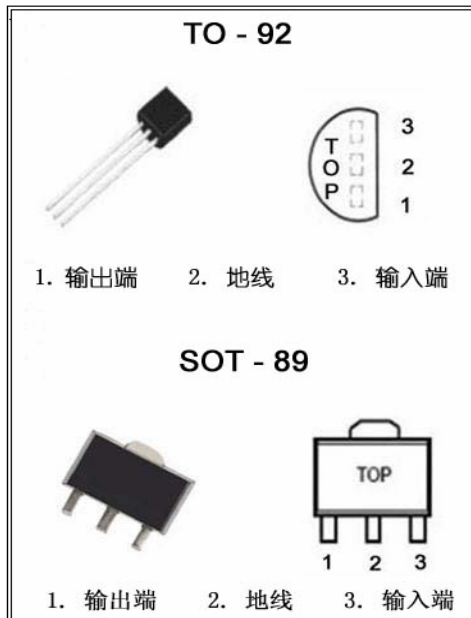


ET 78L05 三端稳压器

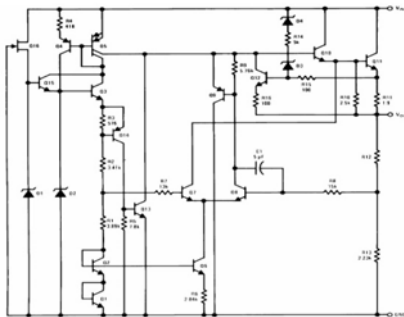


一、概述

78L05 是 78Lxx 系列单片集成电路稳压器的一种型号。此类元件应用十分广泛，全系列的稳压器中都有滤波电路，从而有效地降低了噪声和外界的干扰，每种稳压器均能达到 100mA 的电流输出，内部设有过流、过热自动保护功能。

二、特点

1. 三端稳压器
2. 最大输出电流 100mA
3. 独立工作无须外加部件
4. 内部有热过载保护装置
5. 内部有电流短路保护功能
6. 可以取代仙童  $\mu$ A78L00 系列产品



78Lxx 内部原理图

三、应用

1. 直流电源
2. 充电器
3. 适配器
4. DVD
5. 电视机
6. 录音机

四、极限参数

参数名称	符号	额定值	单位
输入电压	$V_i$	30	V
输出电流	$I_o$	100	mA
功耗 (25°C) TO-92 封装	$P_D$	0.7	W
工作结温	$T_J$	0~150	°C
贮存温度范围	$T_{stg}$	-65~150	°C
焊接温度 (焊接时间≤10 s)		260	°C

五、电参数（除非特别说明， $V_i=10V$ ,  $I_o=40mA$ ,  $C_i=0.33\mu F$ ,  $C_o=0.1\mu F$ ）

参数	符号	条件	最小	典型	最大	单位	
输出电压	$V_o$	$V_i=10V$ , $I_o=40mA$	25°C	4.8	5.0	5.2	V
输出电压	$V_o$	$1.0mA \leq I_o \leq 40mA$ , $7V \leq V_i \leq 20V$ $1.0mA \leq I_o \leq 70mA$	0°C ~ 125°C	4.75	5.0	5.25	V
线性调整率	$\Delta V_V$	$7.0V \leq V_i \leq 20V$ $8.0V \leq V_i \leq 20V$	25°C		32 26	150 100	mV
负载调整率	$\Delta V_i$	$1.0mA \leq I_o \leq 100mA$ $1.0mA \leq I_o \leq 40mA$	25°C		15 8	60 30	mV
静态电流	$I_b$	$V_i=10V$ , $I_o=40mA$	25°C		3.8	6	mA
			125°C			5.5	
静态电流变化率	$\Delta I_b$	$8.0V \leq V_i \leq 20V$ $1.0mA \leq I_o \leq 40mA$	0°C ~ 125°C			1.5 0.1	mA

图 (1) 78L05 输出电压与结温关系曲线

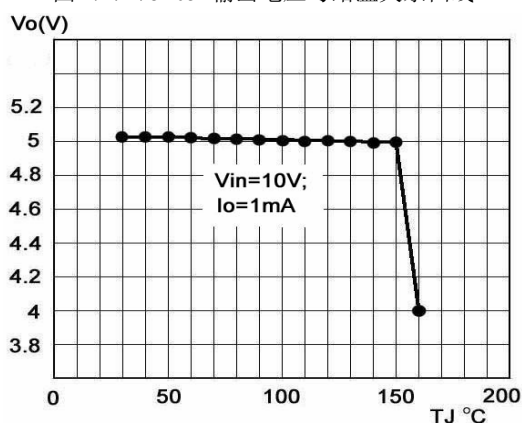


图 (2) 78L05 输出电流与输入输出压差关系曲线

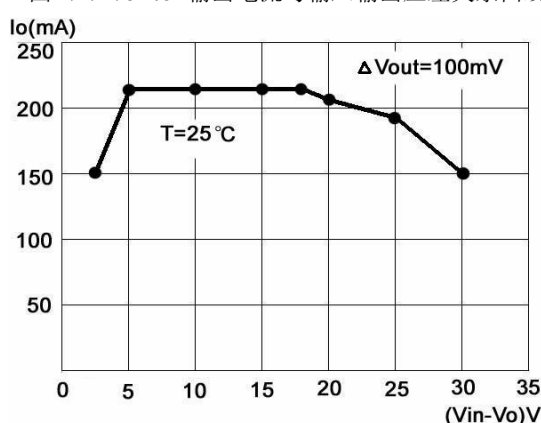


图 (3) 78L05 工作电流与输入电压关系曲线

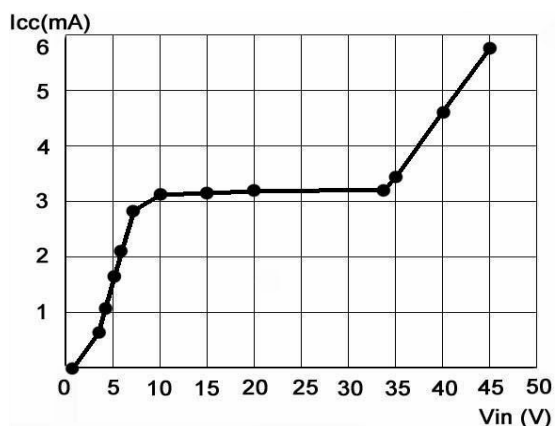


图 (4) 78L05 输出电压与输入电压关系曲线

