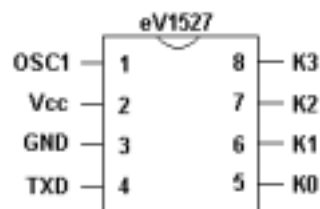


**eV1527 简介：**

eV1527 是一片由 CMOS 设计制造的可预烧内码的学习码编码 IC，由软件解码；内码共有 20 个位元可预烧 1048576 组( $2^{20}$ )内码组合，降低使用上编码重复的机率。

**功能简述：**

- 低功耗静态电流 $<1.0 \mu A$ ；
- 工作电压  $V_{cc}=3.0-13V$ ；
- 四个按键组合输入，可有 15 个组合按键；
- 内含振荡线路，只须外接一个电阻（推荐值 330K）；
- eV1527 可代替 RT1527 以及升级 FP527、eV527；
- eV1527 修正了上面那些型号的一些 Bug；
- 小体积 8 脚贴片封装。

**脚位图：****脚位功能说明：**

Symbol	Description	Pin	I/O
OSC1	振荡线路输入脚接电阻至电源	1	I
Vcc	电源正	2	
GND	电源负	3	
TXD	串列资料输出脚	4	O
K0	按键输入脚内含接地电阻	5	I
K1	按键输入脚内含接地电阻	6	I
K2	按键输入脚内含接地电阻	7	I
K3	按键输入脚内含接地电阻	8	I

**基本电气特性：**

Parameter	Conditions	Symbol	Min.	Typ.	Max.	Unit
Operating Voltage		Vcc	3	5	13	V
Stand by Current	Vcc=12V, OSC stop K1-K3=LOW Output Unloaded	Isb		1.0	2.0	$\mu A$
Operating Current	Vcc=12V	Iop		0.5	0.8	mA
Source Current	Vcc=12V, Voh=6V	Ioh	5			mA
Sink Current	Vcc=12V, Vol=6V	IOI	3			mA
Operating Freq		Fop		80K		Hz

**Absolute Maximum Ratings**

Symbol	Parameter	Conditions	Rating	Unit
Vcc	Supply voltage		-0.3 ~ 14	V
VI	Input voltage		-0.3 ~ Vcc+0.3	V
VO	Output voltage		-0.3 ~ Vcc+0.3	V
Tst	Storage Temp		-40 ~ 125	
Top	Operating Temp		-20 ~ 70	
Pdis	Max. Power Dissp	Vcc=12V	300	mW

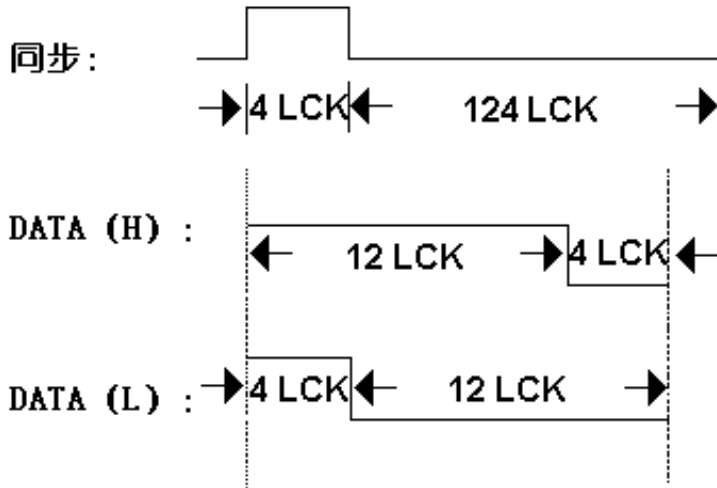
公司地址：深圳市福田区彩田南路彩福大厦汇福阁 31 楼 A 座 邮编：518033

Tel：0755-8290 8963 Fax：0755-8294 1332

串行资料输出格式描述：

资料格式：

同步	内码 C0 ~ C19 (一百万组)	D0	D1	D2	D3
----	--------------------	----	----	----	----



定义：1 LCK=8个OSC CLOCK

K0 ~ K3 按键组合表：

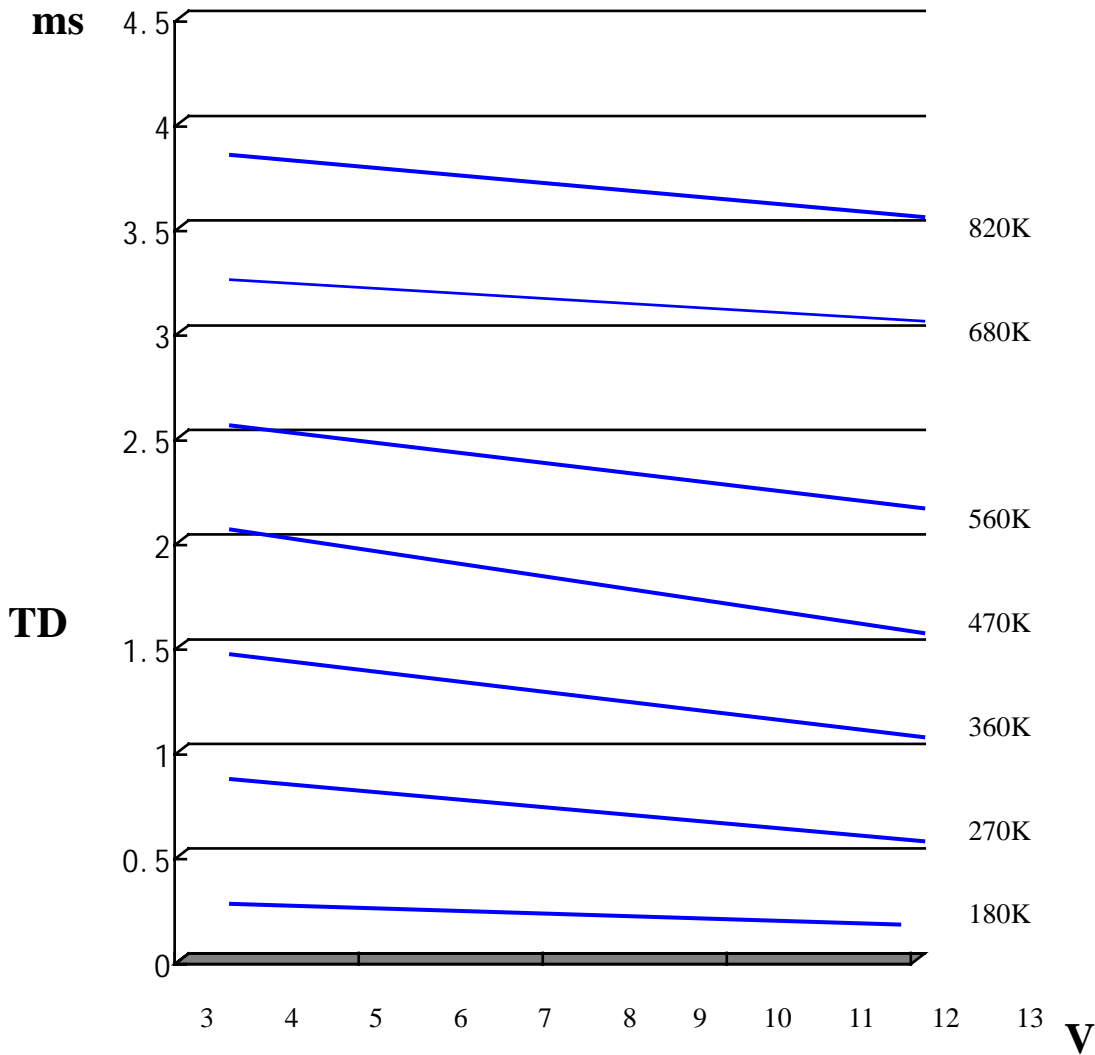
K3	K2	K1	K0	D3	D2	D1	D0
0	0	0	1	0	0	0	1
0	0	1	0	0	0	1	0
0	0	1	1	0	0	1	1
0	1	0	0	0	1	0	0
0	1	0	1	0	1	0	1
0	1	1	0	0	1	1	0
0	1	1	1	0	1	1	1
1	0	0	0	1	0	0	0
1	0	0	1	1	0	0	1
1	0	1	0	1	0	1	0
1	0	1	1	1	0	1	1
1	1	0	0	1	1	0	0
1	1	0	1	1	1	0	1
1	1	1	0	1	1	1	0
1	1	1	1	1	1	1	1

振荡阻值表：

	3V	4V	5V	6V	7V	8V	9V	10V	11V	12V	13V
<b>47K</b>	346us	306 us	284 us	270 us	262 us	254 us	248 us	242 us	238 us	234 us	230 us
<b>51K</b>	368us	322 us	300 us	288 us	278 us	270 us	264 us	258 us	254 us	250 us	246 us
<b>56K</b>	400us	354 us	330 us	316 us	306 us	298 us	292 us	286 us	282 us	278 us	274 us
<b>62K</b>	430us	384 us	358 us	344 us	334 us	326 us	318 us	312 us	308 us	302 us	300 us
<b>68K</b>	456us	408 us	382 us	368 us	356 us	348 us	342 us	336 us	330 us	326 us	322 us
<b>75K</b>	492us	442 us	418 us	402 us	390 us	382 us	374 us	368 us	362 us	358 us	352 us
<b>82K</b>	528us	476 us	452 us	436 us	424 us	416 us	408 us	400 us	392 us	388 us	384 us
<b>91K</b>	580us	524 us	492 us	480 us	468 us	456 us	448 us	444 us	436 us	432 us	424 us
<b>100K</b>	612us	560 us	528 us	512 us	500 us	488 us	480 us	472 us	464 us	460 us	456 us
<b>120K</b>	728us	668 us	636 us	616 us	604 us	592 us	584 us	576 us	568 us	560 us	556 us
<b>150K</b>	872us	808 us	772 us	752 us	740 us	728 us	716 us	704 us	696 us	688 us	684 us
<b>180K</b>	1.00ms	932 us	896 us	876 us	860 us	848 us	836 us	824 us	816 us	808 us	800 us
<b>200K</b>	1.10ms	1.04 ms	1.00 ms	980 us	960 us	950 us	940 us	920 us	910 us	910 us	900 us
<b>220K</b>	1.18ms	1.10 ms	1.07 ms	1.04 ms	1.03 ms	1.01 ms	1.00 ms	990 us	980 us	970 us	960 us
<b>240K</b>	1.29ms	1.21 ms	1.18 ms	1.15 ms	1.14 ms	1.12 ms	1.11 ms	1.09 ms	1.08 ms	1.07 ms	1.06 ms
<b>270K</b>	1.44ms	1.35 ms	1.31 ms	1.29 ms	1.27 ms	1.25 ms	1.24 ms	1.22 ms	1.21 ms	1.20 ms	1.19 ms
<b>300K</b>	1.57ms	1.47 ms	1.43 ms	1.41 ms	1.39 ms	1.37 ms	1.35 ms	1.34 ms	1.33 ms	1.31 ms	1.31 ms
<b>330K</b>	1.69ms	1.60 ms	1.56 ms	1.53 ms	1.51 ms	1.49 ms	1.48 ms	1.46 ms	1.45 ms	1.44 ms	1.42 ms
<b>360K</b>	1.88ms	1.78 ms	1.74 ms	1.71 ms	1.69 ms	1.67 ms	1.65 ms	1.64 ms	1.62 ms	1.61 ms	1.59 ms
<b>390K</b>	1.98ms	1.88 ms	1.83 ms	1.81 ms	1.79 ms	1.77 ms	1.75 ms	1.73 ms	1.72 ms	1.70 ms	1.69 ms
<b>430K</b>	2.29ms	2.17 ms	2.13 ms	2.10 ms	2.08 ms	2.06 ms	2.04 ms	2.02 ms	2.01 ms	1.99 ms	1.97 ms
<b>470K</b>	2.38ms	2.26 ms	2.23 ms	2.20 ms	2.18 ms	2.16 ms	2.13 ms	2.12 ms	2.10 ms	2.08 ms	2.06 ms
<b>510K</b>	2.52ms	2.40 ms	2.38 ms	2.34 ms	2.32 ms	2.30 ms	2.28 ms	2.26 ms	2.24 ms	2.22 ms	2.20 ms
<b>560K</b>	2.76ms	2.62 ms	2.58 ms	2.56 ms	2.54 ms	2.52 ms	2.50 ms	2.48 ms	2.46 ms	2.44 ms	2.42 ms
<b>620K</b>	3.04ms	2.92 ms	2.88 ms	2.84 ms	2.82 ms	2.08 ms	2.78 ms	2.76 ms	2.74 ms	2.70 ms	2.68 ms
<b>680K</b>	3.32ms	3.18 ms	3.16 ms	3.12 ms	3.10 ms	3.08 ms	3.08 ms	3.06 ms	3.04 ms	3.02 ms	3.00 ms
<b>750K</b>	3.80ms	3.68 ms	3.64 ms	3.6 ms	3.60 ms	3.56 ms	3.52 ms	3.52 ms	3.48 ms	3.44 ms	3.44 ms
<b>820K</b>	3.92ms	3.80 ms	3.76 ms	3.76 ms	3.72 ms	3.68 ms	3.68 ms	3.64 ms	3.60 ms	3.60 ms	3.56 ms
<b>910K</b>	4.24ms	4.14 ms	4.10 ms	4.08 ms	4.04 ms	4.02 ms	4.00 ms	3.96 ms	3.94 ms	3.90 ms	3.88 ms

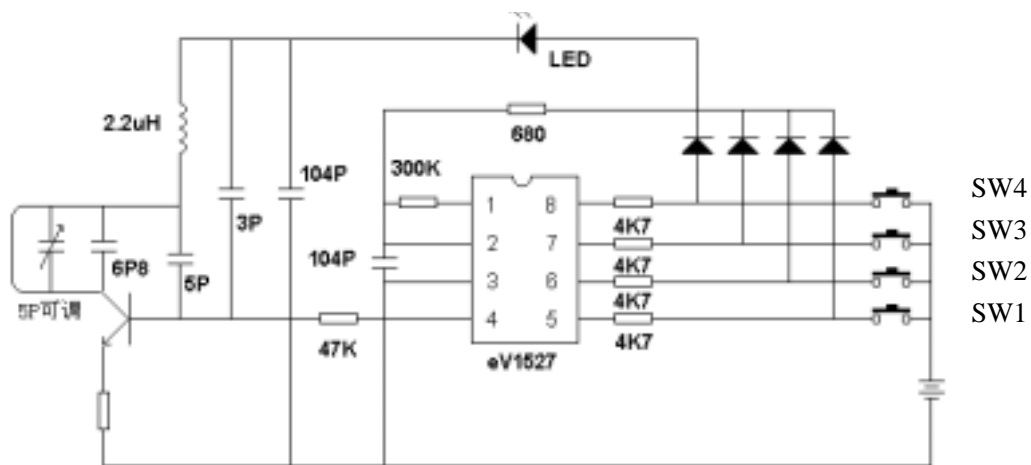
振荡电阻值与 TD 输出关系示意图：

振荡电阻阻值



应用线路图：

工作电压



公司地址：深圳市福田区彩田南路彩福大厦汇福阁 31 楼 A 座 邮编：518033

Tel：0755-8290 8963 Fax：0755-8294 1332