

LCD Module Technical Specification

液晶表示モジュール仕様書

First Edition
Feb.15.2013

Final Revision

Type No. **F-51553GNBJ-LW-AFN**

Customer : **STANDARD** スタンダード

Customer's Product No : -----

KYOCERA Display Corporation

Approved:

Checked:

Prepared:

Table of Contents

1. General Specifications 一般仕様	3
2. Electrical Specifications 電気的特性	4
3. Optical Specifications 光学特性	16
4. I/O Terminal I/O 端子	19
5. Test 試験	22
6. Appearance Standards 外観規格	23
7. Code System of Production Lot 製造ロット番号	27
8. Type Number 製品型式	27
9. Applying Precautions 運用上の注意	27
10. Precautions Relating Product Handling 製品取扱い上の注意	28
11. Warranty 保証条件	30

Revision History

Rev.	Date	Page	Comment

F-51553GNBJ-LW-AFN	KYOCERA Display Corporation	Page 2/31
--------------------	-----------------------------	-----------

1. General Specifications

Operating Temp. 動作温度	:	min. -20°C ~max. 70°C
Storage Temp. 保存温度	:	min. -30°C ~max. 85°C
Dot Pixels ドット構成	:	128 (W) × 64 (H) dots
Dot Size ドットサイズ	:	0.48 (W) × 0.48 (H) mm
Dot Pitch ドットピッチ	:	0.50 (W) × 0.50 (H) mm
Viewing Area 有効視野範囲	:	66.8 (W) × 35.5 (H) mm
Outline Dimensions 外形寸法	:	89.7 (W) × 49.8* (H) × 6.0 (D) mm * Without FPCUV
Weight 重量	:	33.0g max.
LCD Type LCDタイプ	:	NTD-21558 (STN / Blue-mode / Transmissive)
Viewing Angle 視角	:	6:00
Data Transfer データ転送方式	:	8-bit parallel data transfer Serial data transfer
Backlight 照明仕様	:	LED Backlight / White
Drawings 添付図	:	Dimensional Outline UE-311234B
RoHS regulation RoHS 規定	:	To our best knowledge, this product satisfies material requirement of RoHS regulation. Our company is doing the best efforts to obtain the equivalent certificate from our suppliers.

2. Electrical Specifications 電気的特性

2.1. Absolute Maximum Ratings 絶対最大定格

GND=0V

Parameter 項目	Symbo 記号	Conditions 条件	Min.	Max.	Units 単位
Supply Voltage (Logic) ロジック用電源電圧	V _{DD-GND}	-	-0.3	7.0	V
Supply Voltage(Booster Circuit) 昇圧回路用電源回路	V _{DD-GND}	-	-6.0	+0.3	V
Supply Voltage (LCD Drive) 液晶駆動用電源電圧	V _S , V _{OUT}	-	-18.0	+0.3	V
Input Voltage 入力電圧	V _{IN}	-	-0.3	V _{DD} +0.3	V

2.2. DC Characteristics D C 特性

Ta=25°C, GND=0V

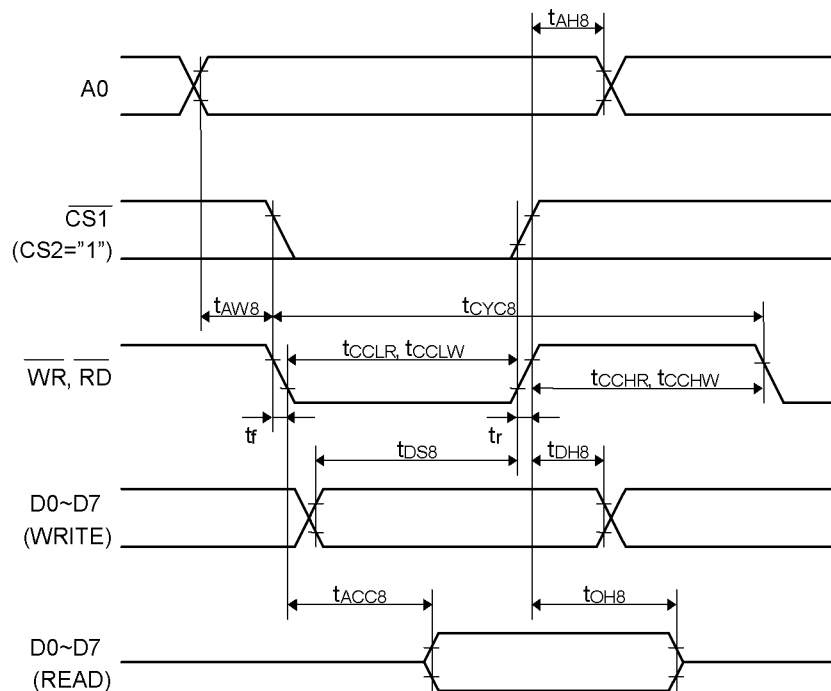
Parameter 項目	Symbo 記号	Conditions 条件	Min.	Typ.	Max.	Units 単位
Supply Voltage(Logic) ロジック用電源電圧	V _{DD-GND}	With Triple	4.5	-	5.5	V
		With Quad	2.7	-	3.3	
Supply Voltage(LCD Drive) 液晶駆動用電源電圧	V _{DD-V_S}	Shown in 3.1				V
"High" Level Input Voltage "High"レベル入力電圧	V _{IH}	-	0.8 × V _{DD}	-	V _{DD}	V
"Low" Level Input Voltage "Low"レベル入力電圧	V _{IL}	-	GND	-	0.2 × V _{DD}	V
"High" Level Output Voltage "High"レベル出力電圧	V _{OH}	I _{OH} =-0.1mA	0.8 × V _{DD}	-	V _{DD}	V
"Low" Level Output Voltage "Low"レベル出力電圧	V _{OL}	I _{OL} =0.1mA	GND	-	0.2 × V _{DD}	V
Supply Current 電源電流	I _{DD}	V _{DD} - GND=5.0V	-	0.84	1.26	mA

2.3.AC Characteristics A C 特性

2.3.1.Read/Write Operation Sequence (80 series CPU) リード/ライト動作シーケンス (80系CPU)

$V_{DD}=5.0V\pm 10\%$

Parameter 項目	Symbol 記号	Min.	Max.	Units 単位	
Address Setup Time /アドレスセットアップ時間	t_{AW8}	0	-	ns	
Address Hold Time /アドレスホールド時間	t_{AH8}	0	-	ns	
System Cycle Time /システムサイクル時間	t_{CYC8}	166	-	ns	
Control Low Pulse Width コントロールLパルス幅	WRITE	t_{CCLW}	30	-	ns
	READ	t_{CCLR}	70	-	ns
Control High Pulse Width コントロールHパルス幅	WRITE	t_{CCHW}	30	-	ns
	READ	t_{CCHR}	30	-	ns
Data Setup Time /データセットアップ時間	t_{DS8}	30	-	ns	
Data Hold Time /データホールド時間	t_{DH8}	10	-	ns	
RD Access Time / RD アクセス時間 (CL=100pF)	t_{ACC8}	-	70	ns	
Output Disable Time /出力ディゼーブル時間	t_{OH8}	5	50	ns	

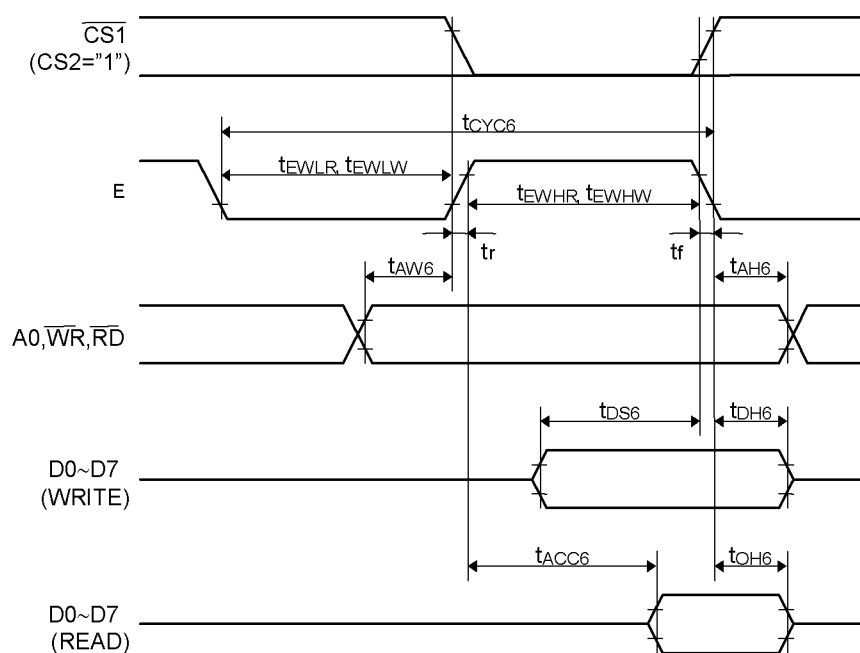


2.3.2. Read/Write Operation Sequence (68 series CPU)

リード/ライト動作シーケンス (68系CPU)

V_{DD}=5.0V±10%

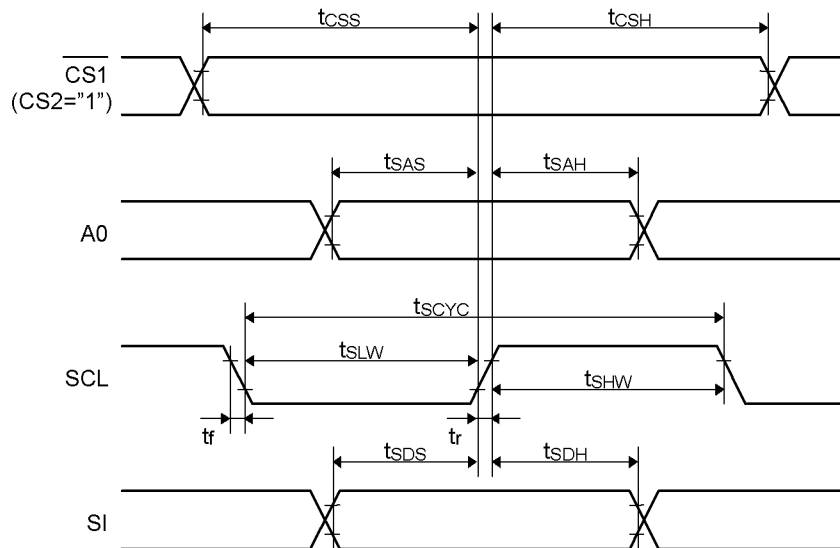
Parameter 項目	Symbol 記号	Min.	Max.	Units 単位	
Address Setup Time /アドレスホールド時間	t _{AH6}	0	-	ns	
Address Hold Time /アドレスセットアップ時間	t _{AW6}	0	-	ns	
System Cycle Time /システムサイクル時間	t _{CYC6}	166	-	ns	
Data Setup Time /データセットアップ時間	t _{DS6}	30	-	ns	
Data Hold Time /データホールド時間	t _{DH6}	10	-	ns	
Access Time (CL=100pF) /アクセス時間 (CL=100pF)	t _{ACC6}	-	70	ns	
Output Disable Time /出力ディゼーブル時間	t _{OH6}	10	50	ns	
Enable High Pulse Width イネーブルHパルス幅	READ	t _{EWHR}	70	-	ns
	WRITE	t _{EWHW}	30	-	ns
Enable Low Pulse Width イネーブルLパルス幅	READ	t _{EWLR}	30	-	ns
	WRITE	t _{EWLW}	30	-	ns



2.3.3. Serial Interface Sequence シリアルインターフェースシーケンス

V_{DD}=5.0±10%

Parameter 項目	Symbol 記号	Min.	Max.	Units 単位
Serial Clock Cycle Time / シリアルクロックサイクル時間	t _{SCYC}	200	-	ns
Serial Clock High Pulse Width / シリアルクロック H パルス幅	t _{SHW}	75	-	ns
Serial Clock Low Pulse Width / シリアルクロック L パルス幅	t _{SLW}	75	-	ns
Address Setup Time / アドレスセットアップ時間	t _{SAS}	50	-	ns
Address Hold Time / アドレスホールド時間	t _{SAH}	100	-	ns
Data Setup Time / データセットアップ時間	t _{SDS}	50	-	ns
Data Hold Time / データホールド時間	t _{SDH}	50	-	ns
Chip Select Setup Time / チップセレクトセットアップ時間	t _{CSS}	100	-	ns
Chip Select Hold Time / チップセレクトホールド時間	t _{CSH}	100	-	ns



2.3.4. Display Control Timing Characteristics

Reset Input Timing

$V_{DD}=5.0\pm 10\%$

Parameter 項目	Symbol 記号	Min.	Typ.	Max.	Units 単位
Reset time リセット時間	t_R	-	-	0.5	μs
Reset "L" Pulse Width リセット"L"パルス幅	t_{RW}	0.5	-	-	

Output Timing

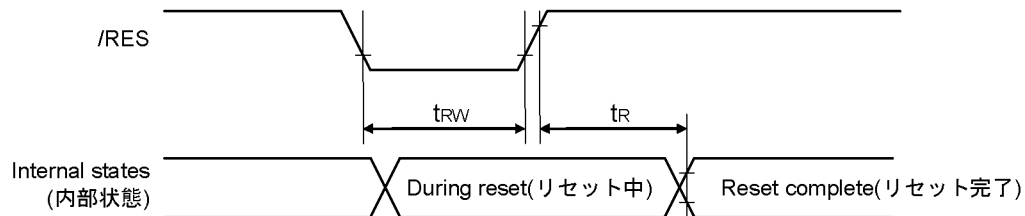
$V_{DD}=5.0\pm 10\%$

Parameter 項目	Symbol 記号	Min.	Typ.	Max.	Units 単位
FR Delay Time /FR 遅延時間	t_{DFR}	-	10	40	ns

Note 1 :Valid only when the master mode is selected. /マスター動作時のみ有効

Note 2:All timing is based on 20% and 80% of V_{SS} .

全てのタイミングは GND の 20%および 80%を基準にして規定されます

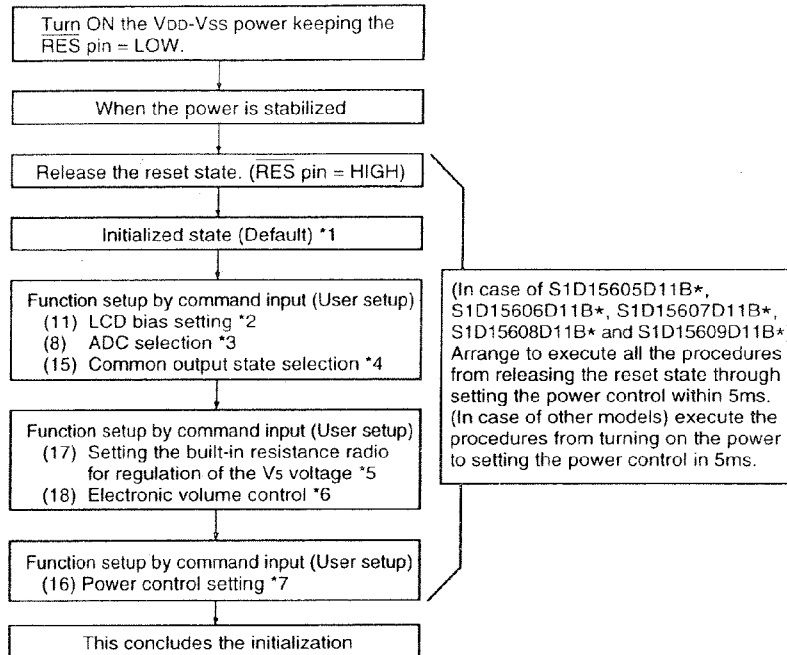


Instruction Setup: Reference (reference)

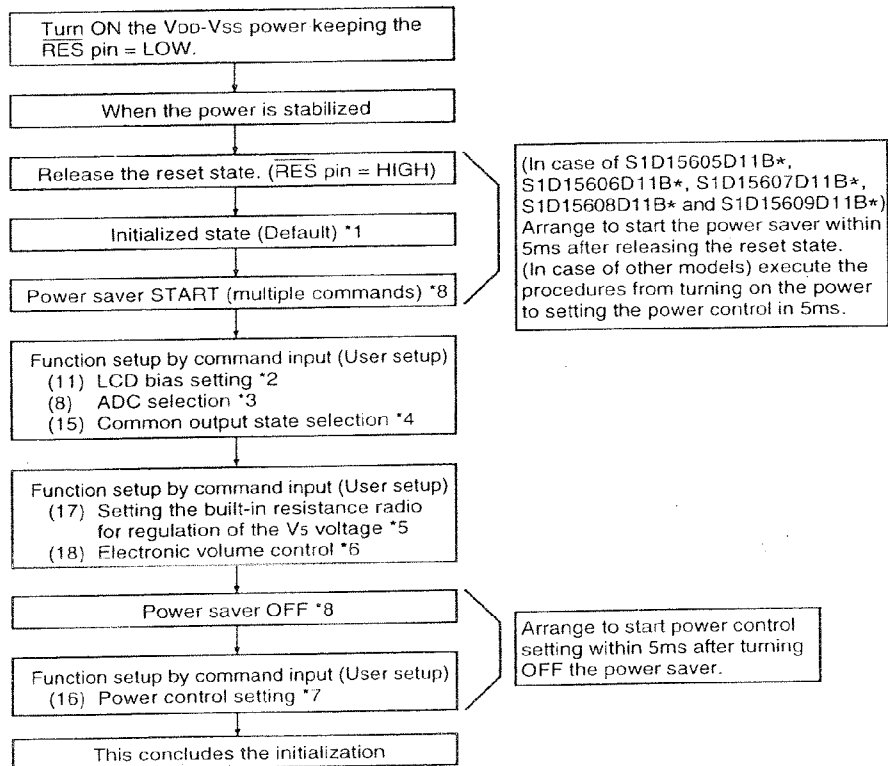
(1) Initialization

Note: With this IC, when the power is applied, LCD driving non-selective potentials V₂ and V₃ (SEG pin) and V₁ and V₄ (COM pin) are output through the LCD driving output pins SEG and COM. When electric charge is remaining in the smoothing capacitor connecting between the LCD driving voltage output pins (V₁ ~ V₅) and the V_{DD} pin, the picture on the display may become totally dark instantaneously when the power is turned on. To avoid occurrence of such a failure, we recommend the following flow when turning on the power.

① When the built-in power is being used immediately after turning on the power:



② When the built-in power is not being used immediately after turning on the power:

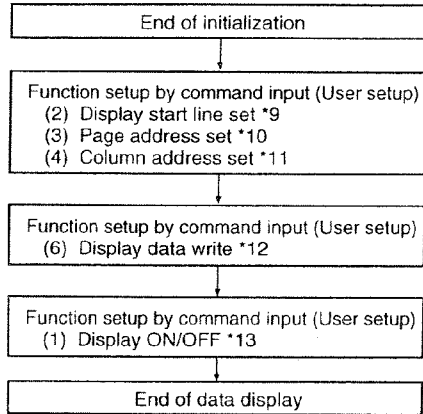


* The target time of 5ms will result to vary depending on the panel characteristics and the capacitance of the smoothing capacitor. Therefore, we suggest you to conduct an operation check using the actual equipment.

Notes: Refer to respective sections or paragraphs listed below.

- *1: 6. Description of functions; "Resetting circuit" (The contents of DDRAM can be variable even in the initial setting (Default) at the reset state.)
- *2: 7. Command description; "(11) LCD bias setting"
- *3: 7. Command description; "(8) ADC selection"
- *4: 7. Command description; "(15) Common output state selection"
- *5: 6. Description of functions; "Power circuit" & "(17) Command description; Setting the built-in resistance ratio for regulation of the V5 voltage"
- *6: 6. Description of functions; "Power circuit" & "(18) Command description; Electronic volume control"
- *7: 6. Description of functions; "Power circuit" & "(16) Command description; Power control setting"
- *8: 7. The power saver ON state can either be in sleep state or stand-by state.
Command description; "Power saver START (multiple commands)"

(2) Data Display

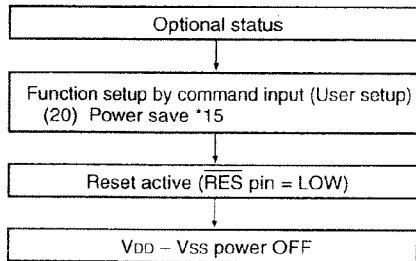


Notes: Reference items

- *9: Command Description; Display start line set
- *10: Command Description; Page address set
- *11: Command Description; Column address set
- *12: Command Description; Display data write
- *13: Command Description; Display ON/OFF
Avoid displaying all the data at the data display start (when the display is ON) in white.

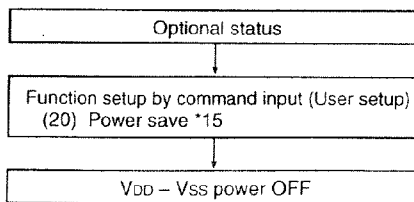
(3) Power OFF *14

- In case of S1D15605D11B*, S1D15606D11B*, S1D15607D11B*, S1D15608D11B* and S1D15609D11B*,



Set the time (t_L) from reset active to turning off the VDD - VSS power (VDD - VSS = 1.8 V) longer than the time (t_H) when the potential of V5 - V1 becomes below the threshold voltage (approximately 1 V) of the LCD panel. For t_H , refer to the <Reference Data> of this event. When t_H is too long, insert a resistor between V5 and VDD to reduce it.

- In case of other models,



Set the time (t_L) from power save to turning off the VDD - VSS power (VDD - VSS = 1.8 V) longer than the time (t_H) when the potential of V5 - V1 becomes below the threshold voltage (approximately 1V) of the LCD panel.

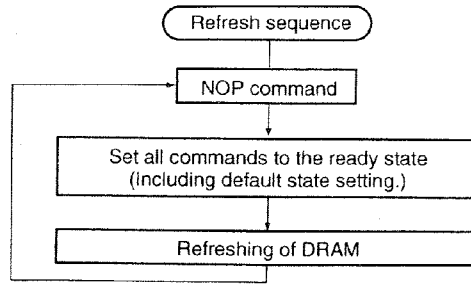
- t_H is determined depending on the voltage regulator external resistors Ra and Rb and the time constant of V5 - V1 smoothing capacity C2.
- When an internal resistor is used, it is recommended to insert a resistor R between VDD and V5 to reduce t_H .

Notes: Reference items

- *14: The logic circuit of this IC's power supply VDD - VSS controls the driver of the LCD power supply VDD - V5. So, if the power supply VDD - VSS is cut off when the LCD power supply VDD - V5 has still any residual voltage, the driver (COM. SEG) may output any uncontrolled voltage. When turning off the power, observe the following basic procedures:
 - After turning off the internal power supply, make sure that the potential V5 - V1 has become below the threshold voltage of the LCD panel, and then turn off this IC's power supply (VDD - VSS).
 - 6. Description of Function, 6.7 Power Circuit
- *15: After inputting the power save command, be sure to reset the function using the RES terminal until the power supply VDD - VSS is turned off. 7. Command Description (20) Power Save
- *16: After inputting the power save command, do not reset the function using the RES terminal until the power supply VDD - VSS is turned off. 7. Command Description (20) Power Save

(4) Refresh

It is recommended that the operating modes and display contents be refreshed periodically to prevent the effect of unexpected noise.



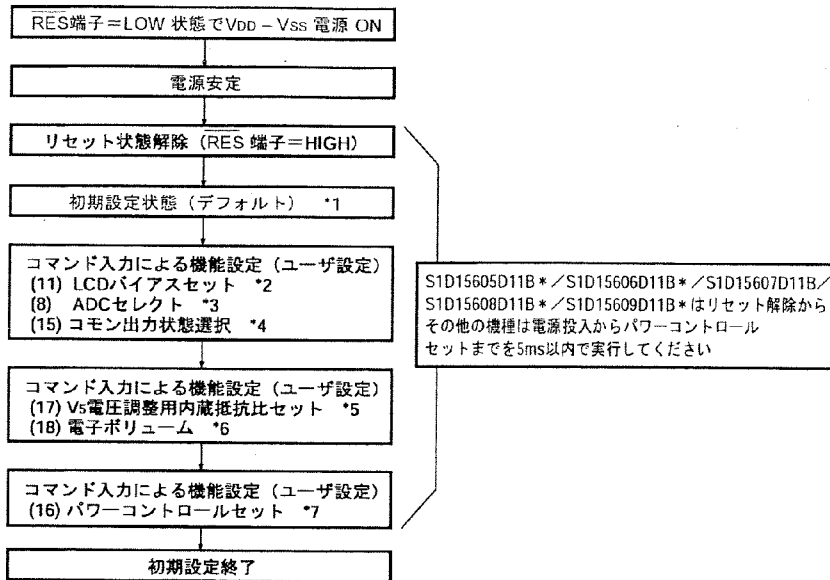
コマンド説明 インストラクションの設定例

●インストラクションの設定例 (参考例)

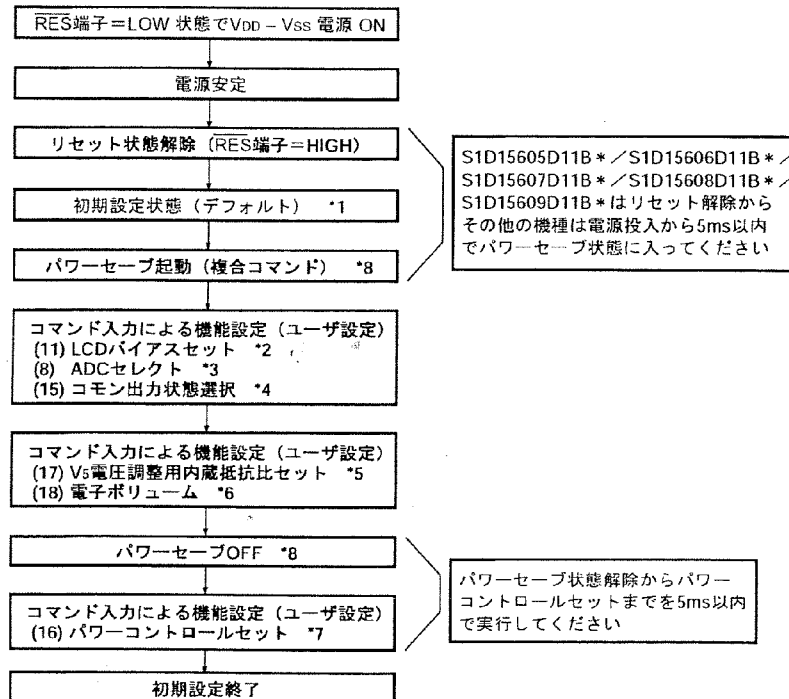
(1) 初期設定

注：本ICは電源投入時に液晶駆動用出力端子SEG、COMから液晶駆動非選択電位であるV₂およびV₃ (SEG端子)、V₁およびV₄ (COM端子) が出力されます。液晶駆動用電圧出力端子 (V₁~V₅) とV_{DD}端子間に接続する平滑コンデンサに電荷が残っていると、電源投入時に表示画面が一瞬黒くなる等の不具合が発生することがあります。電源投入時には不具合を回避するために下記のフローを推奨します。

①電源投入後すぐに内蔵電源を使用する場合



②電源投入後すぐに内蔵電源を使用しない場合

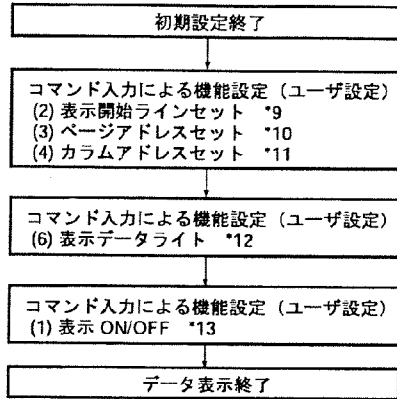


*5msの時間はパネル特性や平滑コンデンサの容量によってかわります。実機による動作確認を推奨します。

注：参照項目

- *1 : 6.機能説明『リセット回路』リセット時の初期設定（デフォルト）でもDDRAMの内容は不定です。
- *2 : 7.コマンド説明(11)『LCDバイアスセット』
- *3 : 7.コマンド説明(8)『ADCセレクト』
- *4 : 7.コマンド説明(15)『コモン出力状態選択』
- *5 : 6.機能説明『電源回路』、7.コマンド説明(17)『V₅電圧調整用内蔵抵抗比セット』
- *6 : 6.機能説明『電源回路』、7.コマンド説明(18)『電子ボリューム』
- *7 : 6.機能説明『電源回路』、7.コマンド説明(16)『パワーコントロールセット』
- *8 : パワーセーブ状態はスリープ状態とスタンバイ状態のどちらでも構いません。
7.コマンド説明(20)『パワーセーブ（複合コマンド）』

(2) データ表示

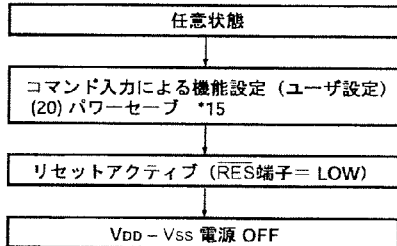


注：参照項目

- *9 : コマンド説明(2)『表示開始ラインセット』
- *10 : コマンド説明(3)『ページアドレスセット』
- *11 : コマンド説明(4)『カラムアドレスセット』
- *12 : コマンド説明(6)『表示データライト』
- *13 : コマンド説明(1)『表示ON/OFF』
データ表示開始（表示ON時）のデータは
全白表示はなるべく避けてください。

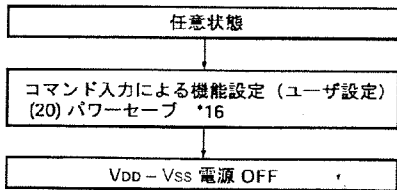
(3) 電源OFF *14

・SID15605D11B* / SID15606D11B* / SID15607D11B* / SID15608D11B* / SID15609D11B* の場合



リセットアクティブからV_{DD}-V_{SS}電源OFF（V_{DD}-V_{SS}=1.8V）までの時間（t_L）は、V₅~V₁の電位がLCDパネルのスレッシュホールド電圧以下（1Vが目安）になる時間（t_H）より長くなるように設定してください。
t_Hは事項の<参考データ>を目安にしてください。なお、t_Hが長すぎる場合には、V₅-V_{DD}間に抵抗を挿入し、t_Hを短くしてください。

・上記以外の機種



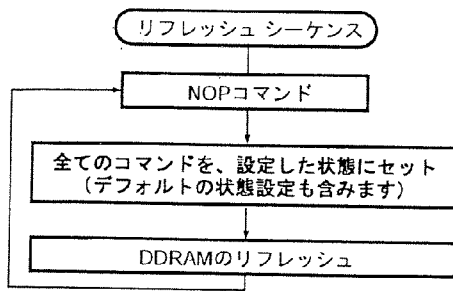
パワーセーブからV_{DD}-V_{SS}電源OFF（V_{DD}-V_{SS}=1.8V）までの時間（t_L）は、V₅~V₁の電位がLCDパネルのスレッシュホールド電圧以下（1Vが目安）になる時間（t_H）より長くなるように設定してください。
・t_Hは電圧調整用外部抵抗R_a、R_bとV₅~V₁の平滑容量C₂の時間定数で決定されます。
・内蔵抵抗使用の場合は、V_{DD}-V₅間に抵抗Rを設けt_Hを短くすることを推奨します。

注：参照項目

- *14 : 本ICは電源V_{DD}-V_{SS}のロジック回路で、LCD電源V_{DD}-V₅のドライバをコントロールしています。したがって、LCD電源V_{DD}-V₅に電圧が残っている状態で電源V_{DD}-V_{SS}が切断されると、ドライバ（COM、SEG）からはコントロールされていない電圧を出力する場合があります。電源OFFにつきましては以下の基本動作を順守してください。
・内蔵電源をOFFした後、V₅~V₁の電位がLCDパネルのスレッシュホールド電圧以下になった後、本ICの電源（V_{DD}-V_{SS}）をOFFします。 6.機能説明『電源回路』
- *15 : パワーセーブコマンド入力後は、V_{DD}-V_{SS}電源OFFまでの間にRES端子によるリセットを必ず行ってください。 7.コマンド説明(20)『パワーセーブ』
- *16 : パワーセーブコマンド入力後は、V_{DD}-V_{SS}電源OFFまでの間にRES端子によるリセットを行わないでください。 7.コマンド説明(20)『パワーセーブ』

(4) リフレッシュ

突発的な外来ノイズに対応するため、定期的に動作状態・表示内容をリフレッシュすることを推奨します。



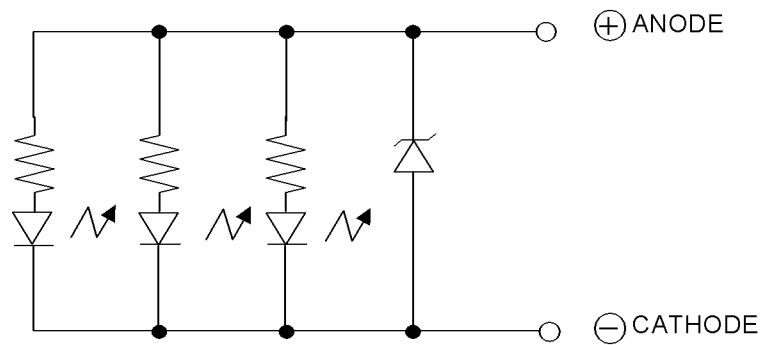
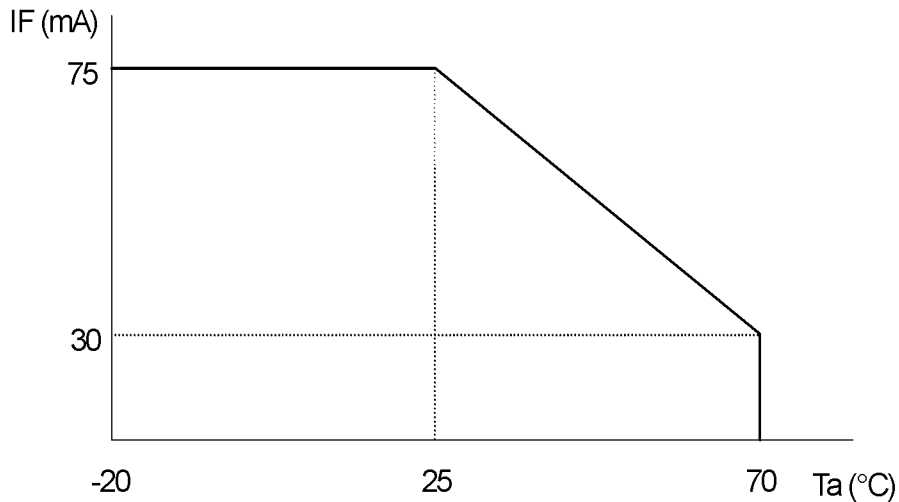
Lighting Specifications / 照明仕様

2.3.5. Absolute Maximum Ratings / 絶対最大定格

Ta=25°C (1Unit)

Parameter 項目	Symbo 記号	Conditions 条件	Min.	Typ.	Max.	Units 単位
Foward Current / 直流順電流	I _F	Note 1	-	-	75	mA
Reverse Voltage / 直流逆電圧	V _R	-	-	-	8	V
LED Power Dissipation / 許容損失	P _D	-	-	-	0.375	W

Note 1 : Refer to the foward current derating curve. / 順電流輕減特性は下図による。



2.3.6. Operating Characteristics / 動作定格

Ta=25°C

Parameter 項目	Symbo 記号	Conditions 条件	Min.	Typ.	Max.	Units 単位
Foward Voltage / 順電圧	V _F	I _F =40mA	-	5.0	-	V
Luminance of Backlight Surface 照明表面輝度	L	I _F =40mA	65	100	-	cd/m ²

3. Optical Specifications / 光学特性

3.1. LCD Driving Voltage 液晶駆動電圧

Parameter 項目	Symbol 記号	Conditions 条件	Min.	Typ.	Max.	Units 単位
Recommended/液晶駆動電圧 (推奨値) LCD Driving Voltage Note 1	V _{DD} -V ₅	T _a = -20°C	-	-	9.1	V
		T _a =25°C	7.8	8.5	9.1	V
		T _a =70°C	7.4	-	-	V

Note 1 : Voltage (Applied actual waveform to LCD Module) for the best contrast. The range of minimum and maximum shows tolerance of the operating voltage. The specified contrast ratio and response time are not guaranteed over the entire range.

モジュール実駆動波形を印加した時に最適コントラストが得られる電圧を表します。

Min.~Max.の電圧範囲は、液晶モジュールの量産バラツキによって生じる最適駆動電圧の変動範囲を示すものであり、この範囲全域にわたってその他の光学特性項目（コントラスト比、応答時間等）を保証するわけではありません。

3.2. Optical Characteristics / 光学特性

T_a=25°C, 1/65 Duty, 1/7 Bias, V_{OD}=8.5V (Note 4), θ= 0°, φ= - °

Parameter 項目	Symbol 記号	Conditions 条件	Min.	Typ.	Max.	Units 単位
Contrast Ratio Note 1 コントラスト比 注1	CR	θ= 0°, φ= - °	-	8	-	
Viewing Angle / 視角範囲		Shown in 3.3				
Response Time 応答時間	Rise Note 2 立上り 注2	T _{ON}	-	160	240	ms
	Decay Note 3 立下り 注3	T _{OFF}	-	190	290	ms

Note 1 : Contrast ratio is defined as follows. (CR = L_{ON} / L_{OFF})

L_{ON} : Luminance of the ON segments

L_{OFF} : Luminance of the OFF segments

Mesuring Spot : 3mmφ

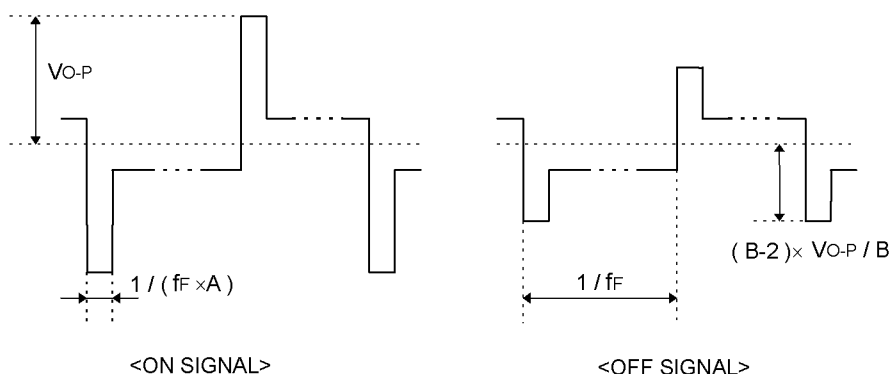
Note 2 : The time that the luminance level reaches 90% of the saturation level from 0% when ON signal is applied.

Note 3 : The time that the luminance level reaches 10% of the saturation level from 100% when OFF signal is applied.

Note 4 : Definition of Driving Voltage V_{OD}

$$V_{OD} = V_{CC} - V_{ADJ} - V_{BE}$$

Assuming that the typical driving waveforms shown below are applied to the LCD Panel at 1/A Duty - 1/B Bias (A: Duty Number, B: Bias Number). Driving voltage V_{OD} is defined as the voltage V_{O-P} when the contrast ratio (CR=L_{ON} / L_{OFF}) is at its maximum.



注1：コントラスト比の定義

選択状態の輝度を L_{ON} とし、非選択状態の輝度を L_{OFF} とした時コントラスト比は、 $CR=L_{ON} / L_{OFF}$ で定義する。

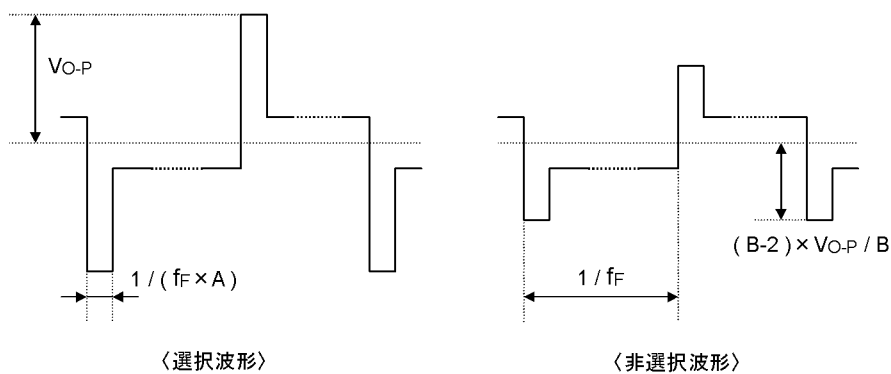
但し、測定スポット径は、 $3\text{mm}\phi$ にて測定。

注2：非選択波形から選択波形へ切換えて輝度の変化が0%から90%に達するまでの時間。

注3：選択波形から非選択波形へ切換えて輝度の変化が100%から10%に達するまでの時間。

注4：駆動電圧 V_{OD} の定義

$1/A$ Duty - $1/B$ Bias の電圧平均化法 (A : Duty 数、B : Bias 数) により、下図に示す代表的な波形が、直接液晶パネルに印加されるとき、コントラスト比 $CR=L_{ON} / L_{OFF}$ が最大になるような電圧波高値 V_{O-P} で定義する。

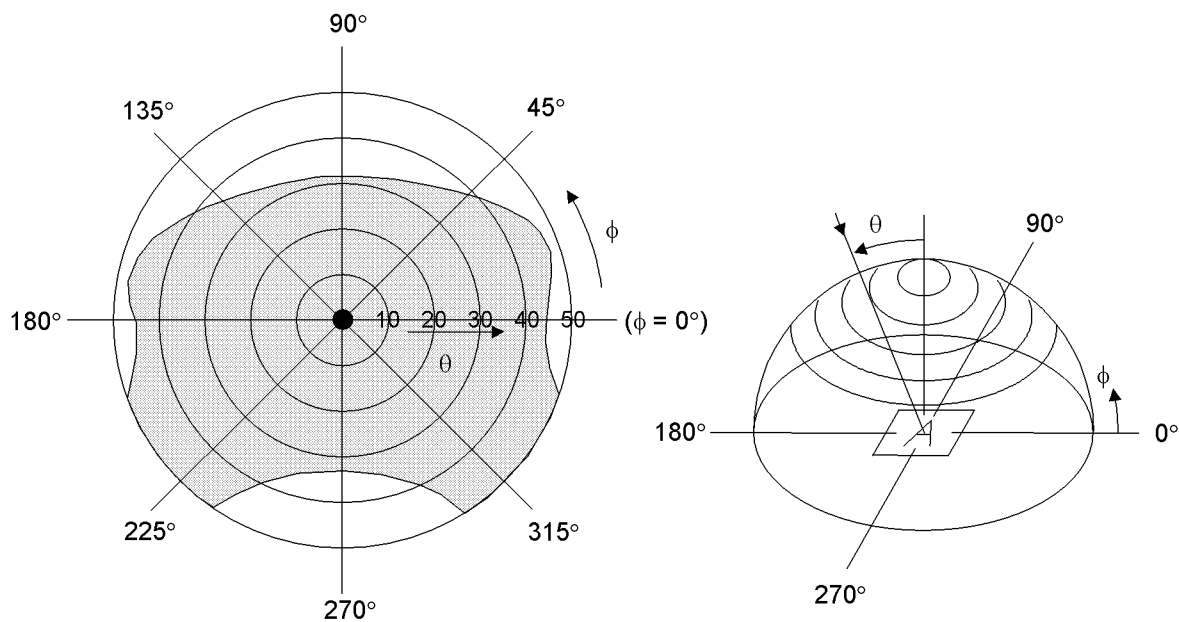


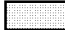
3.3. Definition of Viewing Angle and Optimum Viewing Area / 角度及び視角範囲


*Point ● shows the point where contrast ratio is measured. : $\theta = 0^\circ$, $\phi = -^\circ$

コントラスト比測定点 : $\theta = 0^\circ$, $\phi = -^\circ$... ●印ポイント

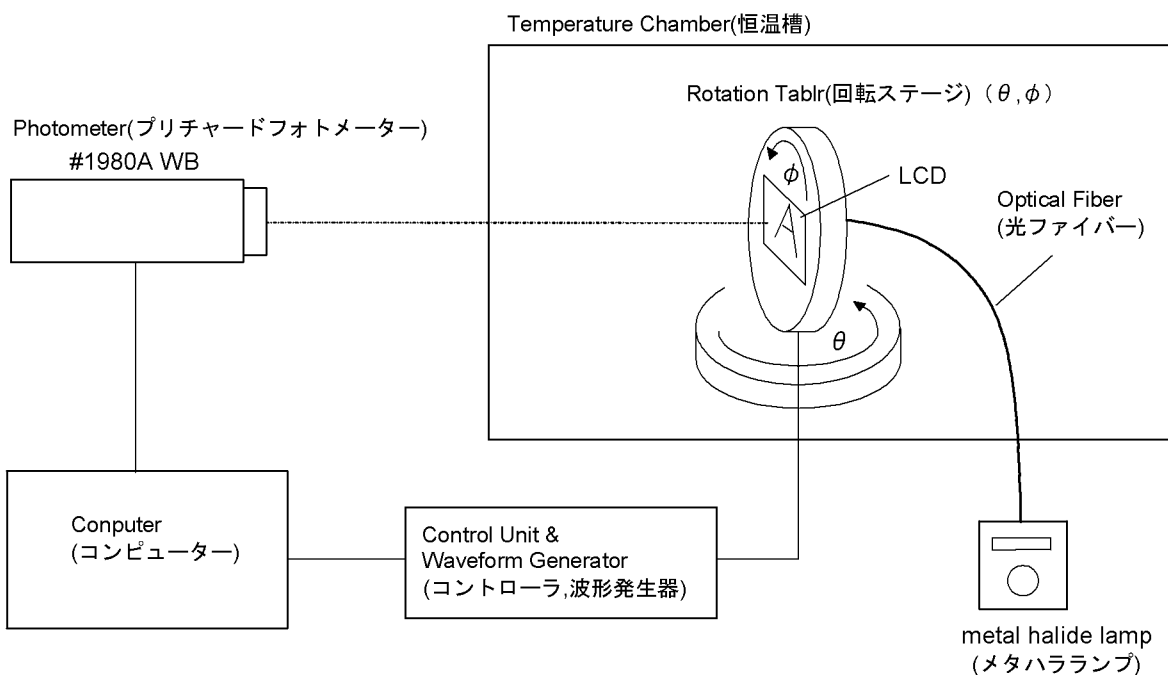
*Driving condition/駆動条件: 1/65 Duty, 1/7 Bias, $V_{od}=8.5V$, $f_f=84.6Hz$



*Area  shows typ. $CR \geq 3$ (Measuring Spot : $3mm\phi$)

• $CR \geq 3$ を満足する標準視角範囲 ...  (測定スポット径 : $3mm\phi$)

3.4. System Block Diagram 装置図



4. I/O Terminal I / O 端子

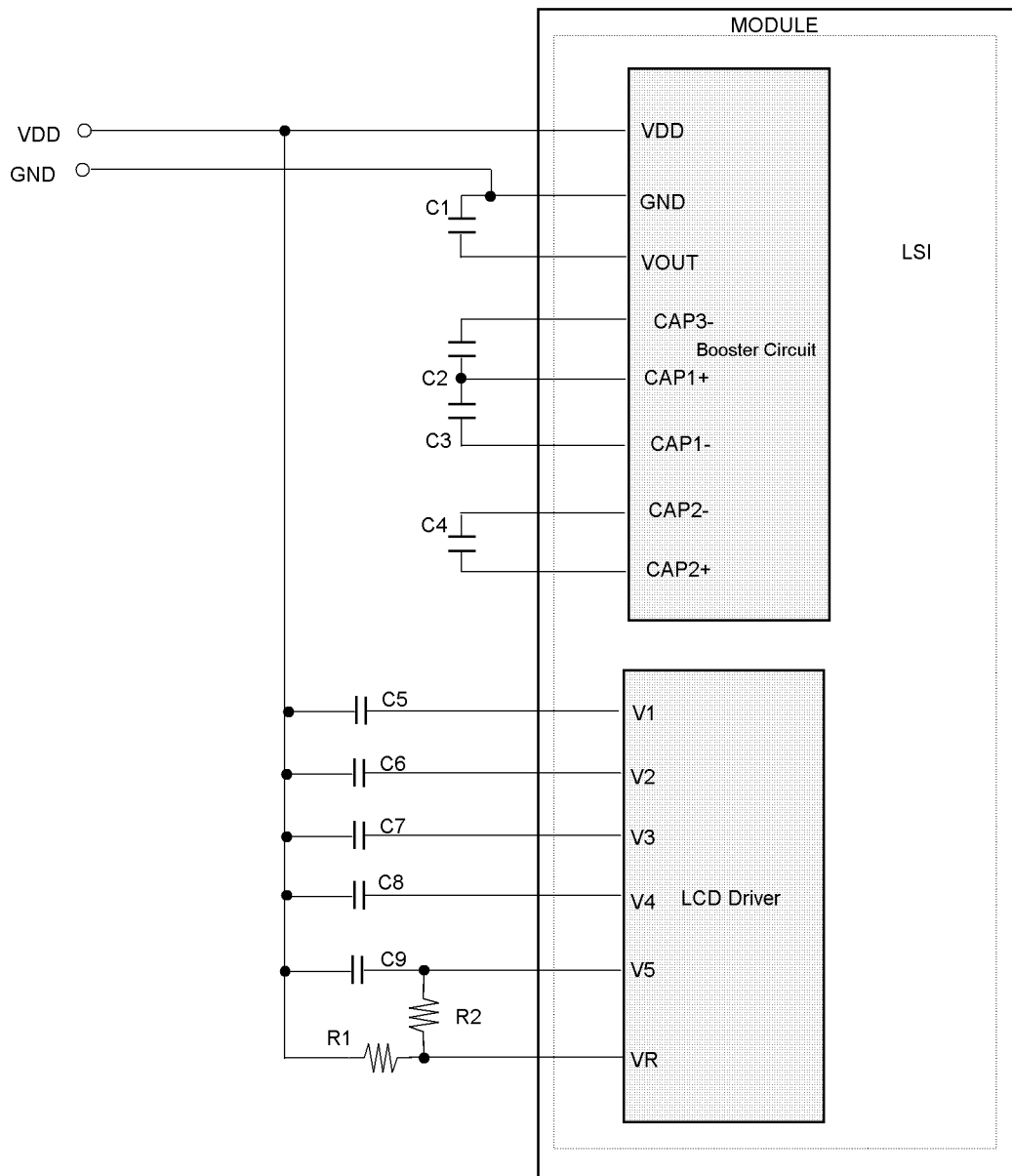
4.1. Pin Assignment 端子名

CN1

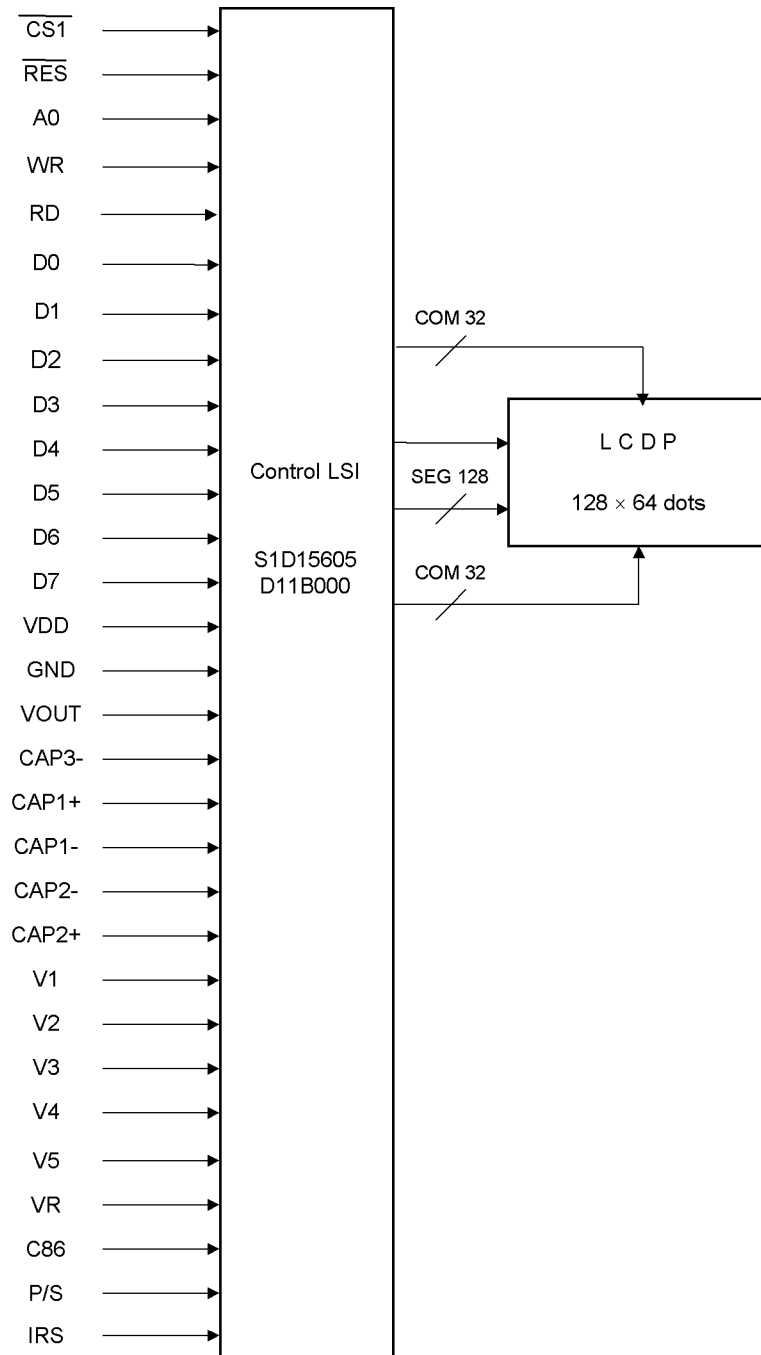
No.	Symbol	Function
1	CS1	Chip Select Signal L : Active /チップセレクト信号 L : 選択
2	RES	Reset Signal L : Reset /リセット信号 L : リセット
3	A0	H : D0~D7 are Display Data H : D0~D7は表示データ L : D0~D7 are Instructions L : D0~D7はインストラクション
4	WR	Write Signal L : Active /ライト信号 L : 選択
5	RD	Read Signal L : Active /リード信号 L : 選択
6	D0	Data Bus Line /データバスライン
7	D1	Data Bus Line /データバスライン
8	D2	Data Bus Line /データバスライン
9	D3	Data Bus Line /データバスライン
10	D4	Data Bus Line /データバスライン
11	D5	Data Bus Line /データバスライン
12	D6	Data Bus Line /データバスライン
13	D7	Data Bus Line /データバスライン
14	V _{DD}	Power Supply for Logic /ロジック用電源
15	GND	Power Supply (0V, GND) /電源 (0V, GND)
16	V _{OUT}	DC/DC Voltage Converter Output /昇圧時の出力端子
17	CAP3-	DC/DC Voltage Converter Negative Connection 昇圧用コンデンサ負側接続端子 (CAP1+端子間に接続)
18	CAP1+	DC/DC Voltage Converter Positive Connection 昇圧用コンデンサ正側接続端子 (CAP1-端子間に接続)
19	CAP1-	DC/DC Voltage Converter Negative Connection 昇圧用コンデンサ負側接続端子 (CAP1+端子間に接続)
20	CAP2-	DC/DC Voltage Converter Negative Connection 昇圧用コンデンサ負側接続端子 (CAP2+端子間に接続)
21	CAP2+	DC/DC Voltage Converter Positive Connection 昇圧用コンデンサ正側接続端子 (CAP2-端子間に接続)
22	V ₁	Power Supply for LCD Drive $V_1 = 1/7 \cdot V_5$ /液晶駆動用電源 $V_1 = 1/7 \cdot V_5$
23	V ₂	Power Supply for LCD Drive $V_2 = 2/7 \cdot V_5$ /液晶駆動用電源 $V_2 = 2/7 \cdot V_5$
24	V ₃	Power Supply for LCD Drive $V_3 = 5/7 \cdot V_5$ /液晶駆動用電源 $V_3 = 5/7 \cdot V_5$
25	V ₄	Power Supply for LCD Drive $V_4 = 6/7 \cdot V_5$ /液晶駆動用電源 $V_4 = 6/7 \cdot V_5$
26	V ₅	Power Supply for LCD Drive V_5, V_{OUT} /液晶駆動用電源 $V_5 \geq V_{OUT}$
27	VR	Voltage Adjustment Pin /電圧調整端子 抵抗分圧により V _{DD} -V ₅ 間の電圧を与える。
28	C86	Interface Mode Select Signal ·· H : 68 series L : 80 series インターフェースモードセレクト信号 ·· H : 68系 CPU L : 80系 CPU
29	P/S	Parallel / Serial Data Select Signal ·· H: Parallel L: Serial パラレル/シリアルデータ入力切替 ·· H : パラレルデータ入力 L : シリアルデータ入力

30	IRS	<p>This terminal selects the resistors for the V5 voltage level adjustment. IRS="H" :Use the internal resistors IRS="L" :Do not use the internal resistors. The V5 voltage level is regulated by an external resistive voltage divider attached to the VR terminal.</p> <p>V5 電圧調整用抵抗選択端子 IRS= "H" :内蔵抵抗使用 IRS= "L" :内蔵抵抗不使用。V5 電圧は VR 端子し外付け分割抵抗により調整する。</p>
----	-----	---

4.2. Example of Power Supply / 電源供給例



4.3.4.3. Block Diagram / ブロックダイアグラム



5. Test/試験

No abnormal function and appearance are found after the following tests.

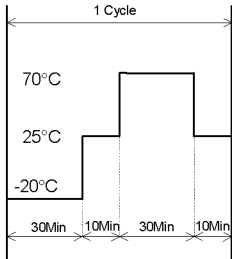
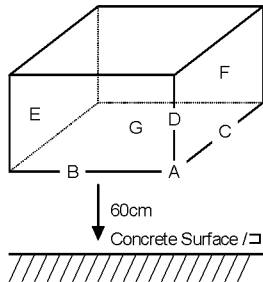
下記の試験を実施した後、表示及び動作に異常がないこと。

Conditions: Unless otherwise specified, tests will be conducted under the following condition.

条件 Temperature: $20\pm 5^{\circ}\text{C}$, Humidity : $65\pm 5\% \text{RH}$

tests will be not conducted under functioning state.

特に指定の無い限り、温度 $20\pm 5^{\circ}\text{C}$ 、湿度 $65\pm 5\%$ 、無通電状態で行う。

No.	Parameter 項目	Conditions 試験内容	Notes 注記
1	High Temperature Operating 高温動作試験	$70^{\circ}\text{C}\pm 2^{\circ}\text{C}$, 96hrs (operation state) (通電)	
2	Low Temperature Operating 低温動作試験	$-20^{\circ}\text{C}\pm 2^{\circ}\text{C}$, 96hrs (operation state) (通電)	1
3	High Temperature Storage 高温保存試験	$85^{\circ}\text{C}\pm 2^{\circ}\text{C}$, 96hrs	2
4	Low Temperature Storage 低温保存試験	$-30^{\circ}\text{C}\pm 2^{\circ}\text{C}$, 96hrs	1,2
5	Damp Proof Test /耐湿試験	$40^{\circ}\text{C}\pm 2^{\circ}\text{C}$, $90\sim 95\% \text{RH}$, 96hrs	1,2
6	Temperature Cycle Test	5 Cycle  The function test shall be conducted after 1 hours storage at the normal temperature and humidity after removed from the test chamber. 試験後、常温常湿に1時間放置した後、測定する。	1
7	Shock Test	To be measured after dropping from 60cm high on the concrete surface in packing state. 正規の梱包状態にて60cmの高さから下記の要領でコンクリート床へ落下  Dropping method corner dropping 角落下 A corner : once / A点 1回 Edge dropping /稜落下 B,C,D edge : once /各辺 1回 Face dropping /面落下 E,F,G face : once /各面 1回 Concrete Surface /コンクリート面	

Note 1 :No dew condensation to be observed. /結露しないこと。

Note 2 :The function test shall be conducted after 4 hours storage at the normal Temperature and humidity after removed from the test chamber.
試験後、常温常湿に4時間放置した後、測定する。

Note 3 :Vibration test will be conducted to the product itself without putting it in a container.
容器を用いずモジュール単品で行う。

6. Appearance Standards /外観規格

6.1. Inspection conditions /外観検査条件

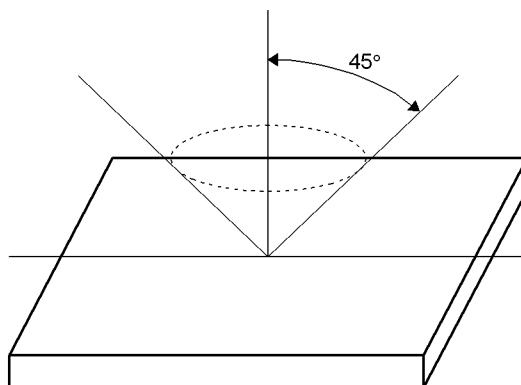
The LCD shall be inspected under 40W white fluorescent light.

The distance between the eyes and the sample shall be more than 30cm.

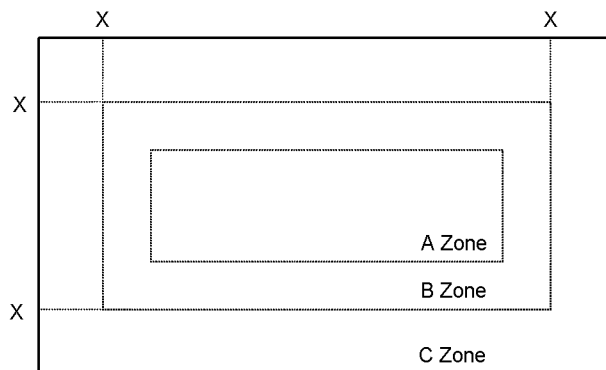
All directions for inspecting the sample should be within 45° against perpendicular line.

40Wの蛍光灯にて、サンプルとの距離30cm以上で目視により検査を行う。

サンプルを目視する方向は、垂線に対して前後左右45°の範囲内とする。



6.2. Definition of applicable Zones /サンプルの適用ゾーンの定義



X : Maximum Seal Line

A Zone : Active display area / ドット部

B Zone : Out of active display area ~ Maximum seal line / XからAゾーンまでの領域

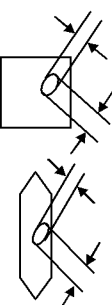
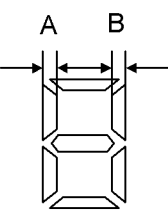
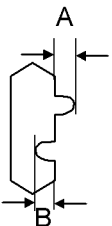
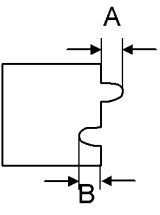
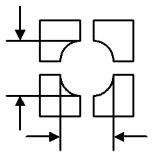
C Zone : Rest parts / Xより外側の領域

A Zone + B Zone = Validity viewing area

Aゾーン+Bゾーン=有効視野範囲

6.3.Standards(middle scale, LED) /規格(中型,LED 付)

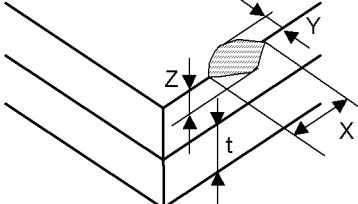
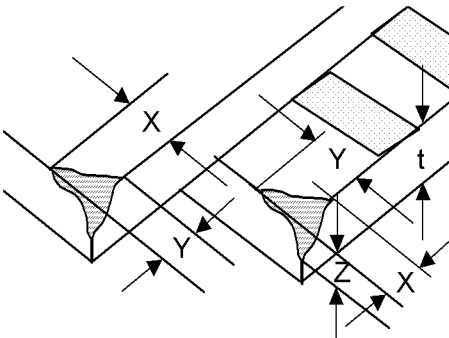
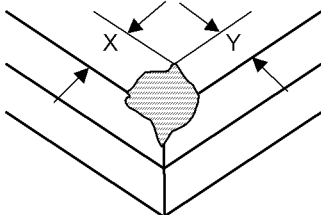
D = (Long + Short) / 2 , * : Disregard /無視, Units /単位 : mm

No.	Parameter /項目	Criteria /判定基準																										
1	The Shape of Dot パターン不良	<p>(1) Pin Hole /ピンホール</p>  <table border="1" data-bbox="758 324 1380 548"> <thead> <tr> <th>Dimension /大きさ</th> <th>Acceptable Number /許容個数</th> </tr> </thead> <tbody> <tr> <td>$D \leq 0.10$</td> <td>*</td> </tr> <tr> <td>$0.10 < D \leq 0.20$</td> <td>1 pc / dot(only segment) or less 1個/ドット(セグメント)以下 5 pcs / cell or less 5個/セル以下</td> </tr> </tbody> </table> <p>(2) Pattern Shift /ズレ</p>  <p>$A - B \leq 0.15$</p> <p>(3) Breakage or Chips / Deformation /欠け・変形</p> <p>1. Segment Type /セグメントタイプ</p>  <table border="1" data-bbox="758 1008 1380 1153"> <thead> <tr> <th>Dimension /大きさ</th> <th>Acceptable Number /許容個数</th> </tr> </thead> <tbody> <tr> <td>$A \leq 0.10$</td> <td>*</td> </tr> <tr> <td>$B \leq 0.15$</td> <td>*</td> </tr> </tbody> </table> <p>2. Dot Type /ドットタイプ</p>  <table border="1" data-bbox="758 1232 1380 1635"> <thead> <tr> <th>Dimension 大きさ</th> <th>Acceptable Number /許容個数</th> </tr> </thead> <tbody> <tr> <td>$A \leq 0.10$</td> <td>*</td> </tr> <tr> <td>$0.10 < A \leq 0.15$</td> <td>1 pc / dot(only segment) or less 1個/ドット以下 5 pcs / cell or less / 5個/セル以下 (Should not be connected to next dot) (隣接するドットと接触しない)</td> </tr> <tr> <td>$B \leq 0.15$</td> <td>*</td> </tr> </tbody> </table> <p>3. Defective type extends over multiple numbers of dots 複数のドットにまたがるタイプ</p>  <table border="1" data-bbox="758 1713 1380 2027"> <thead> <tr> <th>Dimension 大きさ</th> <th>Acceptable Number /許容個数</th> </tr> </thead> <tbody> <tr> <td>$D \leq 0.10$</td> <td>*</td> </tr> <tr> <td>$0.10 < D \leq 0.20$</td> <td>1 pc / dot(only segment) or less 1個/ドット以下 5 pcs / cell or less / 5個/セル以下 (Individual dot must secure 1/2 area or more) (個々のドットは1/2以上確保)</td> </tr> </tbody> </table>	Dimension /大きさ	Acceptable Number /許容個数	$D \leq 0.10$	*	$0.10 < D \leq 0.20$	1 pc / dot(only segment) or less 1個/ドット(セグメント)以下 5 pcs / cell or less 5個/セル以下	Dimension /大きさ	Acceptable Number /許容個数	$A \leq 0.10$	*	$B \leq 0.15$	*	Dimension 大きさ	Acceptable Number /許容個数	$A \leq 0.10$	*	$0.10 < A \leq 0.15$	1 pc / dot(only segment) or less 1個/ドット以下 5 pcs / cell or less / 5個/セル以下 (Should not be connected to next dot) (隣接するドットと接触しない)	$B \leq 0.15$	*	Dimension 大きさ	Acceptable Number /許容個数	$D \leq 0.10$	*	$0.10 < D \leq 0.20$	1 pc / dot(only segment) or less 1個/ドット以下 5 pcs / cell or less / 5個/セル以下 (Individual dot must secure 1/2 area or more) (個々のドットは1/2以上確保)
Dimension /大きさ	Acceptable Number /許容個数																											
$D \leq 0.10$	*																											
$0.10 < D \leq 0.20$	1 pc / dot(only segment) or less 1個/ドット(セグメント)以下 5 pcs / cell or less 5個/セル以下																											
Dimension /大きさ	Acceptable Number /許容個数																											
$A \leq 0.10$	*																											
$B \leq 0.15$	*																											
Dimension 大きさ	Acceptable Number /許容個数																											
$A \leq 0.10$	*																											
$0.10 < A \leq 0.15$	1 pc / dot(only segment) or less 1個/ドット以下 5 pcs / cell or less / 5個/セル以下 (Should not be connected to next dot) (隣接するドットと接触しない)																											
$B \leq 0.15$	*																											
Dimension 大きさ	Acceptable Number /許容個数																											
$D \leq 0.10$	*																											
$0.10 < D \leq 0.20$	1 pc / dot(only segment) or less 1個/ドット以下 5 pcs / cell or less / 5個/セル以下 (Individual dot must secure 1/2 area or more) (個々のドットは1/2以上確保)																											

D = (Long + Short) / 2 , * : Disregard /無視, Units /単位 : mm

No.	Parameter /項目	Criteria /判定基準																																															
2	Black and White Spots, Foreign Substances 黒白点・異物	<p>(1) Round Shape /円状のもの</p> <table border="1"> <thead> <tr> <th rowspan="2">Zone /領域 Dimension /大きさ</th> <th colspan="3">Acceptable Number /許容個数</th> </tr> <tr> <th>A</th> <th>B</th> <th>C</th> </tr> </thead> <tbody> <tr> <td>D ≤ 0.10</td> <td>*</td> <td>*</td> <td>*</td> </tr> <tr> <td>0.10 < D ≤ 0.20</td> <td>6</td> <td>6</td> <td>*</td> </tr> <tr> <td>0.20 < D ≤ 0.30</td> <td>4</td> <td>4</td> <td>*</td> </tr> </tbody> </table> <p>Individual dot must secure 1/2 area or more. 個々のドットは面積の 1/2 確保のこと</p> <p>(2) Line Shape /線状のもの</p> <table border="1"> <thead> <tr> <th rowspan="2">長さ / Length 太さ / Width</th> <th rowspan="2">Zone /領域</th> <th colspan="3">Acceptable Number /許容個数</th> </tr> <tr> <th>A</th> <th>B</th> <th>C</th> </tr> </thead> <tbody> <tr> <td>*</td> <td>W ≤ 0.03</td> <td>*</td> <td>*</td> <td>*</td> </tr> <tr> <td>L ≤ 2.0</td> <td>0.03 < W ≤ 0.05</td> <td>5</td> <td>5</td> <td>*</td> </tr> <tr> <td>L ≤ 1.0</td> <td>≤ 0.10</td> <td>4</td> <td>4</td> <td>*</td> </tr> <tr> <td>*</td> <td>0.10 < W</td> <td colspan="2">In the same way (1) (1)に準ずる</td> <td>*</td> </tr> </tbody> </table> <p>No more than 9pcs as total. /全体の許容個数は9個以下とする (Refer to "Complex Foreign Substance Defects") / (複合異物欠点参照)</p>	Zone /領域 Dimension /大きさ	Acceptable Number /許容個数			A	B	C	D ≤ 0.10	*	*	*	0.10 < D ≤ 0.20	6	6	*	0.20 < D ≤ 0.30	4	4	*	長さ / Length 太さ / Width	Zone /領域	Acceptable Number /許容個数			A	B	C	*	W ≤ 0.03	*	*	*	L ≤ 2.0	0.03 < W ≤ 0.05	5	5	*	L ≤ 1.0	≤ 0.10	4	4	*	*	0.10 < W	In the same way (1) (1)に準ずる		*
Zone /領域 Dimension /大きさ	Acceptable Number /許容個数																																																
	A	B	C																																														
D ≤ 0.10	*	*	*																																														
0.10 < D ≤ 0.20	6	6	*																																														
0.20 < D ≤ 0.30	4	4	*																																														
長さ / Length 太さ / Width	Zone /領域	Acceptable Number /許容個数																																															
		A	B	C																																													
*	W ≤ 0.03	*	*	*																																													
L ≤ 2.0	0.03 < W ≤ 0.05	5	5	*																																													
L ≤ 1.0	≤ 0.10	4	4	*																																													
*	0.10 < W	In the same way (1) (1)に準ずる		*																																													
3	Color Variation 色むら	Not to be conspicuous defects. /著しい欠点のなきこと																																															
4	Air Bubbles (between glass & polarizer) 偏光板気泡	<table border="1"> <thead> <tr> <th rowspan="2">Zone Dimension /大きさ</th> <th colspan="3">Acceptable Number /許容個数</th> </tr> <tr> <th>A</th> <th>B</th> <th>C</th> </tr> </thead> <tbody> <tr> <td>D ≤ 0.30</td> <td>*</td> <td>*</td> <td>*</td> </tr> <tr> <td>0.30 < D ≤ 0.40</td> <td>3</td> <td>*</td> <td>*</td> </tr> <tr> <td>0.40 < D ≤ 0.60</td> <td>2</td> <td>3</td> <td>*</td> </tr> </tbody> </table> <p>No more than 3pcs as total. /全体の許容個数は3個以下とする (Refer to "Complex Foreign Substance Defects") (複合異物欠点参考)</p>	Zone Dimension /大きさ	Acceptable Number /許容個数			A	B	C	D ≤ 0.30	*	*	*	0.30 < D ≤ 0.40	3	*	*	0.40 < D ≤ 0.60	2	3	*																												
Zone Dimension /大きさ	Acceptable Number /許容個数																																																
	A	B	C																																														
D ≤ 0.30	*	*	*																																														
0.30 < D ≤ 0.40	3	*	*																																														
0.40 < D ≤ 0.60	2	3	*																																														
5	Polarizer Scratches 偏光板キズ・打痕	Not to be conspicuous defects. /著しい欠点のなきこと																																															
6	Polarizer Dirts 偏光板汚れ	If the stains are removed easily from LCDP surface, the module is not defective. 簡単に拭き取れるものは良品とする																																															
7	Complex Foreign Substance Defects 複合異物欠点	Black spots, line shaped foreign substances or air bubbles between glass & polarizer should be 9pcs maximum in total. 黒点・白点・偏光板異物、偏光板気泡は合計9個までとする																																															
8	Distance between Different Foreign Substance Defects	20mm or more /異物間の距離は20mm以上とする																																															

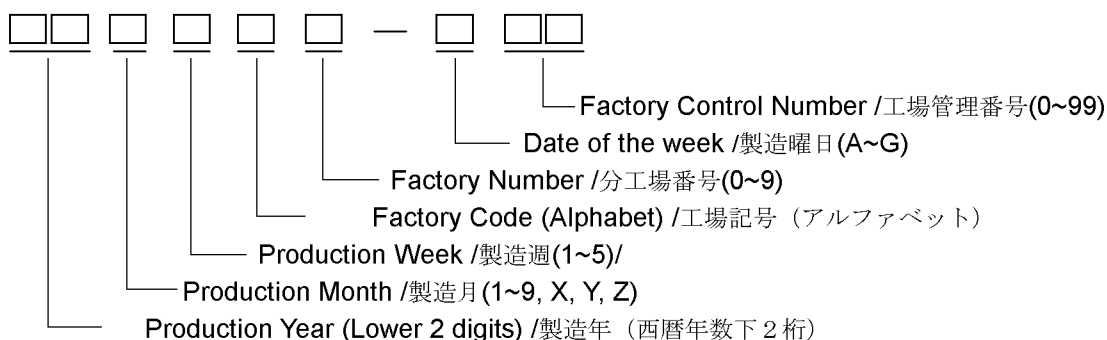
D = (Long + Short) / 2 , * : Disregard /無視, Units /単位 : mm

No.	Parameter /項目	Criteria /判定基準												
11	Chipped Glass ガラス欠け	<p>(1) Other than electrode pad areas and corner areas リード部及びコーナー部以外</p>  <table border="1" data-bbox="986 414 1385 510"> <thead> <tr> <th>X</th> <th>Y</th> <th>Z</th> </tr> </thead> <tbody> <tr> <td>≤10.0</td> <td>≤1.5</td> <td>≤t</td> </tr> </tbody> </table> <p>(2) Corner Areas /コーナー部</p> <p>①. Lead Areas /リード部</p>  <table border="1" data-bbox="587 1034 1385 1205"> <thead> <tr> <th>X</th> <th>Y</th> <th>Z</th> </tr> </thead> <tbody> <tr> <td>Half dimension till first Leads terminal 第1リードまでの 1/2</td> <td>Same as terminal width 端子幅</td> <td>*</td> </tr> </tbody> </table> <p>It is allowed 1 chip as total length of Z sirection (貫通欠け 1箇所) In case of 2 or more chips, $Z \leq 1/2t$ (2箇所以上の場合 $Z \leq 1/2t$)</p> <p>②. Other than electrode pad Areas /リード部以外</p>  <p>$X+Y \leq 8.0$</p> <p>If the chipped area touches the seal line, the LCD is not acceptable. ガラス欠けはシールにかかるものは不可とする</p>	X	Y	Z	≤10.0	≤1.5	≤t	X	Y	Z	Half dimension till first Leads terminal 第1リードまでの 1/2	Same as terminal width 端子幅	*
X	Y	Z												
≤10.0	≤1.5	≤t												
X	Y	Z												
Half dimension till first Leads terminal 第1リードまでの 1/2	Same as terminal width 端子幅	*												

7. Code System of Production Lot /製造ロット番号

The production lot of module is specified as follows.

/モジュールの製造ロット番号は、次のように表記する。



8. Type Number /製品型式

The type number of module is specified as follows.

このモジュールの製品型式は、次のように表示する。

F-51553GNBJ-LW-AEN

9. Applying Precautions /運用上の注意

Please contact us when questions and/or new problems not specified in this Specifications arise.

本仕様書に関する疑義、または記載項目以外の問題が発生した場合、両者協議の上処理することとする。

10. Precautions Relating Product Handling

The Following precautions will guide you in handling our product correctly.

1) Liquid crystal display devices

- ① The liquid crystal display panel used in the liquid crystal display module is made of plate glass. Avoid any strong mechanical shock. Should the glass break handle it with care.
- ② The polarizer adhering to the surface of the LCD is made of a soft material. Guard against scratching it.

1) 液晶表示素子について

- ① 液晶表示モジュールに使用している液晶表示素子は、板ガラスで作られていますので強い機械的衝撃を与えないで下さい。
割れが発生した場合は、危険ですから取り扱いには十分ご注意ください。
- ② 液晶表示素子の表面に貼り付けてある偏光板は、軟らかい材料でできている為、傷をつけないようにして下さい。



2) **Care of the liquid crystal display module against static electricity discharge.**

1. **When working with the module, be sure to ground your body and any electrical equipment you may be using. We strongly recommend the use of anti static mats (made of rubber), to protect worktables against the hazards of electrical shock.**
2. **Avoid the use of work clothing made of synthetic fibers. We recommend cotton clothing or other conductivity-treated fibers.**
3. **Slowly and carefully remove the protective film from the LCD module, since this operation can generate static electricity.**



2) 液晶表示モジュールの取り扱いについて（静電対策）

- ① 人体、電気設備には必ずアースをして下さい。また、作業台は万一の電撃ショック等の心配がある為、静電防止マット（ラバー）をお勧めします。
- ② 作業衣は化繊を避けて、木綿か導電処理された繊維の使用をお勧めします。
- ③ 静電気が発生しますので、液晶表示板の保護フィルムはゆっくりと剥がして下さい。

3) When the LCD module must be stored for long periods of time:

1. Protect the modules from high temperature and humidity.
Conditions: Temperature: 0°C~40°C
 Humidity : Less than 60%RH
 No dew condensation to be observed.
2. Keep the modules out of direct sunlight or direct exposure to ultraviolet rays.
3. Protect the modules from excessive external forces.

3) 液晶表示モジュールを単体で長期保管しなければならない場合について

- ① 高温、高湿の場所で保管しないで下さい。
※保管条件：0°C~40°C 60%RH以下 結露の発生なきこと。
- ② 直射日光、あるいは紫外線が直接当たらないようにして下さい。
- ③ 外部から余計な力が加わらないようにして下さい。

4) Use the module with a power supply that is equipped with an overcurrent protector circuit, since the module is not provided with this protective feature.

- 4) 液晶表示モジュールには、過電流保護回路が入っておりませんので、万一の場合に備え、過電流保護回路内蔵の電源をご使用下さい。

5) Do not ingest the LCD fluid itself should it leak out of a damaged LCD module. Should hands or clothing come in contact with LCD fluid, wash immediately with soap.

5) 液晶表示モジュールが破損し、液晶（液体状）がもれ出してきた場合、口に入れないようにして下さい。

液晶が手足や衣服などに付着した場合には、直ちに石けんで洗い流して下さい。

6) Conductivity is not guaranteed for models that use metal holders where solder connections between the metal holder and the PCB are not used. Please contact us to discuss appropriate ways to assure conductivity.

6) メタルホルダーを使用する機種において、メタルホルダーと基板を半田付けしていない仕様の場合は、導通を保証しません。確実な導通を希望される場合は、別途ご相談下さい。

7) For models which use CFL:

1. High voltage of 1000V or greater is applied to the CFL cable connector area.

Care should be taken not to touch connection areas to avoid burns.

2. Protect CFL cables from rubbing against the unit and thus causing the wire jacket to become worn.

3. The use of CFLs for extended periods of time at low temperatures will significantly shorten their service life.

4. After storing the product (or LCD) under low temperature and/or in dark atmosphere for a long period of time, CCFL may take longer time to reach its specified brightness.

7) CFLを使用する機種について

1. CFLケーブルのコネクタ部には、1000V以上の高電圧が印加されています。

不用意に接触すると火傷の原因となりますので、取り扱いにご注意下さい。

2. CFLケーブルが、筐体に接触し被覆が磨耗しないようにご注意ください。

3. CFLは、低温で連続使用した場合、常温の寿命に対して著しく短くなります。

5. 低温及び暗所に保管されている場合、点灯までに時間がかかることがあります。

8) For models which use touch panels:

1. Do not stack up modules since they can be damaged by components on neighboring modules.

2. Do not place heavy objects on top of the product. This could cause glass breakage.

8) タッチパネルを使用する機種について

1. 重ね置きをしないで下さい。エッジで製品を傷つけることがあります。

2. 上に重量物を置かないで下さい。

9) For models which use COG, TAB, or COF:

1. The mechanical strength of the product is low since the IC chip faces out unprotected from the rear. Be sure to protect the rear of the IC chip from external forces.

2. Given the fact that the rear of the IC chip is left exposed, in order to protect the unit from electrical damage, avoid installation configurations in which the rear of the IC chip runs the risk of making any electrical contact.

9) COG, TAB, COFを使用する機種について

1. ICチップ裏面がそのまま露出している為、機械的強度が低くなっています。取扱いに際しては、ICチップ裏面に強い外力が加わらないよう十分注意して下さい。

2. ICチップ裏面がそのまま露出している為、電氣的破壊防止としてICチップ裏面に電氣的接触が発生するような実装構造は避けて下さい。

また、光による誤動作を防止し、電氣的特性を確保するため、光が当たらない実装構造として下さい。

10) Models which use flexible cable, heat seal, or TAB:

1. In order to maintain reliability, do not touch or hold by the connector area.
2. Avoid any bending, pulling, or other excessive force, which can result in broken connections.

10) フレキ, ヒートシール, T A Bを使用する機種について

1. 信頼性確保の為、コネクション部分は持たないで下さい。
2. 断線の可能性がある為、無理な折り曲げや、引っ張り等の強い力を加えないで下さい。

11) In case of buffer material such as cushion / gasket is assembled into LCD module, it may have an adverse effect on connecting parts (LCD panel-TCP / HEAT SEAL / FPC / etc., PCB-TCP / HEAT SEAL / FPC etc., TCP-HEAT SEAL, TCP-FPC, HEAT SEAL-FPC, etc.) depending on its materials. Please check and evaluate these materials carefully before use.

液晶モジュールにクッション材等を装着する場合、クッション材等の材質により、液晶モジュール接続部（LCDパネルとTCP/ヒートシール/FPC等、PCBとTCP/ヒートシール/FPC等、TCP/ヒートシール/FPC等の相互の接続部）に悪影響を及ぼす可能性がありますので、事前に十分な評価をして下さい。

12) In case of acrylic plate is attached to front side of LCD panel, cloudiness (very small cracks) can occur on acrylic plate, being influenced by some components generated from polarizer film. Please check and evaluate those acrylic materials carefully before use.

液晶パネルの前面にアクリル板を設置する場合、アクリルの材質により、偏光板から発生する成分の影響でアクリル板に白濁（微細なクラック）が発生する可能性がありますので、事前に十分な評価を実施して下さい。

11. Warranty / 保証条件

This product has been manufactured to your company's specifications as a part for use in your company's general electronic products. It is guaranteed to perform according to delivery specifications. For any other use apart from general electronic equipment, we cannot take responsibility if the product is used in medical devices, nuclear power control equipment, aerospace equipment, fire and security systems, or any other applications in which there is a direct risk to human life and where extremely high levels of reliability are required. If the product is to be used in any of the above applications, we will need to enter into a separate product liability agreement.

当該製品は、御社の一般的電子機器製品用の部品として、御社設計ご指示に基づき製造されたものであり、当該納入仕様書保証条件に準拠するものです。万一、当該製品が一般電子機器以外の直接人命に関わる医療機器、原子力制御機器、航空宇宙機器、防災防犯装置等の極めて高い信頼性を要求される用途に使用される場合、弊社としては一切の責任を負いません。尚、かかる用途に使用される場合、製造物責任に関する契約を、別途締結して頂くようお願い申し上げます。

1. We cannot accept responsibility for any defect, which may arise from additional manufacturing of the product (including disassembly and reassembly), after product delivery.

納入後に行われた追加加工（分解・再組立を含む）における不具合につきましては、その責任を負いません。

2. We cannot accept responsibility for any defect, which may arise after the application of strong external force to the product.

外力が加わったことにより発生する不具合につきましては、その責任を負いません。

3. We cannot accept responsibility for any defect, which may arise due to the application of static electricity after the product has passed your company's acceptance inspection procedures.

御社製品検査にて合格し、出荷された後、静電気等が印加されて発生する不具合につきましては、その責任を負いません。

4. When the product is in CFL models, CFL service life and brightness will vary according to the performance of the inverter used, leaks, etc. We cannot accept responsibility for product performance, reliability, or defect, which may arise.

CFLを使用する機種において、CFLの寿命や輝度は、使用するインバーターの性能やリーク等に変化します。製品状態での性能、信頼性及び不具合につきましては、その責任を負いません。

5. We cannot accept responsibility for intellectual property of a third party, which may arise through the application of our product to your assembly with exception to those issues relating directly to the structure or method of manufacturing of our product.

当該製品を使用したことにより起因する工業所有権の諸問題については、当該製品の構造や製法に直接関わるもの以外につきましては、その責任を負いません。

6. We will not be held responsible for any quality issue(s) after two years and beyond from its production date indicated on the lot number (please refer to "Code System of Production Lot" indicated earlier in this specification).

弊社に起因すると判定された不具合品の無償保証期間につきましては、弊社製造後より2年とさせていただきます。（製造日についてはこの仕様書の「製造ロット番号」を参照願います。）