

## 概述

F5800X 是一款高精度降压型LED 恒流驱动芯片。芯片工作在电感电流临界连续模式，适用于85Vac~265Vac 全范围输入电压的非隔离降压型LED 恒流电源。

F5800X 芯片内部集成500V 功率开关，芯片的工作电流极低，无需辅助绕组检测和供电，只需要很少的外围元件，即可实现优异的恒流特性，极大的节约了系统成本和体积。

F5800X 芯片内带有高精度的电流采样电路，实现高精度的LED 恒流输出和优异的线电压调整率。芯片工作在电感电流临界模式，输出电流不随电感量和LED 工作电压的变化而变化，实现优异的负载调整率。

F5800X 具有多重保护功能，包括 LED 短路保护，ISEN 电阻短路保护，欠压保护，芯片温度过热调节等。

F5800X 采用 T094 封装。

## 特性

- ▲ 电感电流临界连续模式
- ▲ 内部集成500V 功率管
- ▲ 无需辅助绕组检测和供电
- ▲ 芯片超低工作电流
- ▲ 宽输入电压
- ▲  $\pm 5\%$  LED 输出电流精度
- ▲ LED 短路保护
- ▲ ISEN 电阻短路保护
- ▲ 芯片供电欠压保护
- ▲ 过热调节功能
- ▲ 采用T094封装

## 典型应用推荐

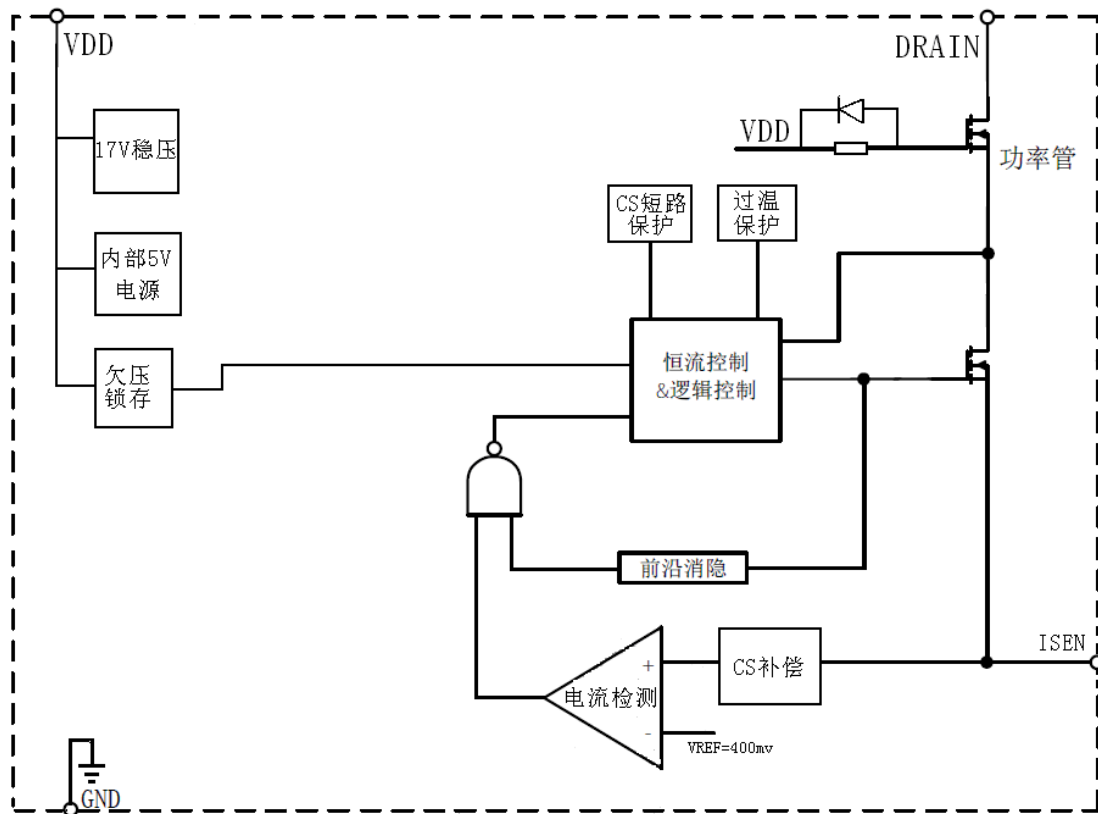
F5800 提供三个规格，分别是 F5800A/F5800B/F5800C，典型应用推荐如下：

型号	输入电压 220V（交流）	最小负载电压
F5800A	100V@60mA	$\geq 18V$
F5800B	100V@120mA	$\geq 18V$
F5800C	100V@180mA	$\geq 18V$

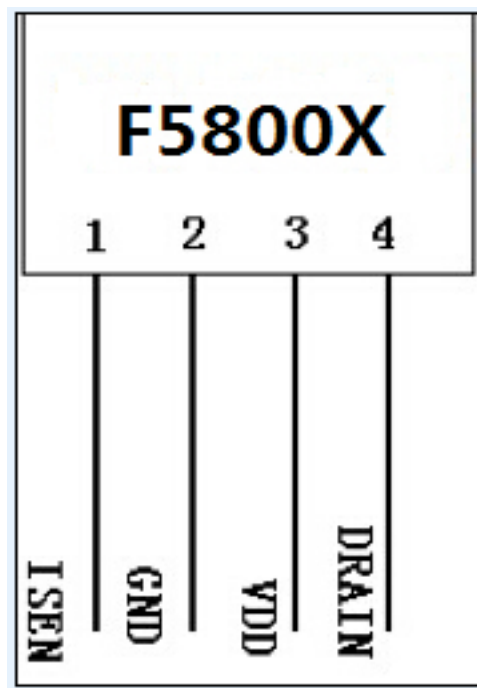
# F5800X

高精度低成本降压型 LED 恒流驱动芯片

## 功能框图



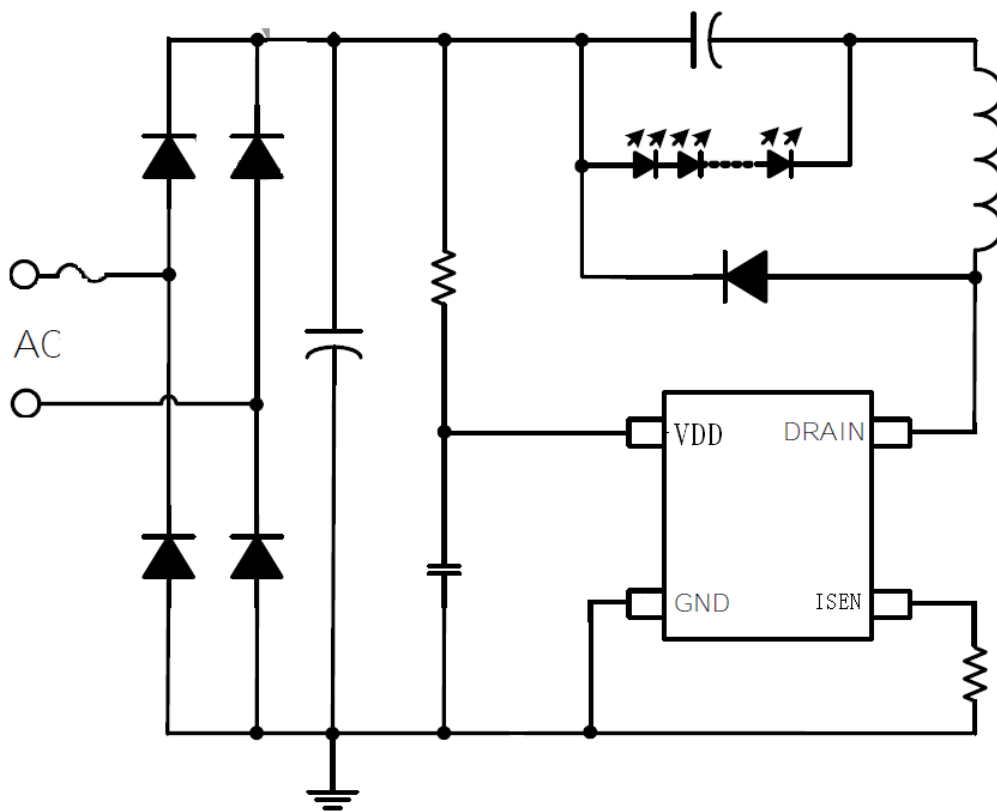
## 引脚图



### 引脚说明

引脚号	符号	功能
1	ISEN	电流采样，外接电阻
2	GND	电源地
3	VDD	工作电源
4	DRAIN	功率 MOSFET 的漏端

### 典型应用图



### 极限参数

DRAIN To GND	-0.3V~600V
ISEN To GND	-0.3V~6V
VDD 最大灌电流	10mA
工作温度范围	-40℃~125℃
存储温度	55℃~155℃
T094 热阻	130℃/W
ESD	> 2000V

注：超过极限参数范围，本产品的性能及可靠性将得不到保障，实际使用中不得超过极限参数范围

## 电气特性

电气特性 ( $V_{DD}=15V$ ,  $T_{TYP} = 25^{\circ}C$ )

项目	符号	测试条件	最小值	典型值	最大值	单位
VDD 钳位电压	$V_{DD\_CLAMP}$	1mA		16.8		V
VDD 启动电压	$V_{DD\_ON}$	VDD 上升		14		V
VDD欠压保护阈值	$V_{DD\_UVLO}$	VDD 下降		9		V
VDD 启动电流	$I_{ST}$	$V_{DD} = V_{DD\_ON} - 1V$		120	180	uA
VDD 工作电流	$I_{OP}$	$F = 70KHZ$		100	150	uA
电流检测阈值	$V_{ISEN\_TH}$		380	400	420	mV
短路时电流检测阈值	$V_{ISEN\_SHORT}$	输出短路		200		mV
前沿消隐时间	$T_{LEB}$			350		ns
芯片关断延迟	$T_{DELAY}$			200		ns
最小退磁时间	$T_{OFF\_MIN}$			4.5		us
最大退磁时间	$T_{OFF\_MAX}$			240		us
最大开通时间	$T_{ON\_MAX}$			40		us
ROVP 引脚电压	$V_{ROVP}$			0.5		V
功率管导通阻抗	$R_{DS\_ON}$	F5800A	$V_{GS}=15V/I_{DS}=0.5A$		30	$\Omega$
		F5800B			20	$\Omega$
		F5800C			10	$\Omega$
功率管的击穿电压	$B_{VDSS}$	$V_{GS}=0V/I_{DS}=250uA$	500			V
功率管漏电流	$I_{DSS}$	$V_{GS}=0V/V_{DS}=600V$			1	uA
过热调节温度	$T_{REG}$				150	$^{\circ}C$

## 应用

F5800X 是一款专用于 LED 照明的恒流驱动芯片，应用于非隔离降压型 LED 驱动电源。芯片内部集成 500V 功率开关，只需要极少的外围组件就可以达到优异的恒流特性。而且无需辅助绕组供电和检测，系统成本极低。

### 1、启动

系统上电后，母线电压通过启动电阻对电容充电，当 VDD 电压达到芯片开启阈值时，芯片内部控制电路开始工作。HA5830X 内置 17V 稳压管，用于钳位 VDD 电压。芯片正常工作时，需要的 VDD 电流极低，所以无需辅助绕组供电。

### 2、恒流控制

芯片逐周期检测电感的峰值电流，ISEN 端连接到内部的峰值电流比较器的输入端，与内部 400mV 阈值电压进行比较，当 ISEN 电压达到内部检测阈值时，功率管关断。电感峰值电流的计算公式为：

$$I_{PK} = \frac{400}{R_{CS}} \text{ (mA)}$$

其中， $R_{ISEN}$  为电流采样电阻阻值。ISEN 比较器的输出还包括一个 350ns 前沿消隐时间。LED 输出电流计算公式为：

$$I_{LED} = \frac{I_{PK}}{2}$$

其中， $I_{PK}$  是电感的峰值电流。

### 3、储能电感

F5800X 工作在电感电流临界模式，当功率管导通时，流过储能电感的电流从零开始上升，导通时间为：

$$t_{on} = \frac{L \times I_{PK}}{V_{IN} - V_{LED}}$$

其中，L 是电感量； $I_{PK}$  是电感电流的峰值； $V_{IN}$  是经整流后的母线电压； $V_{LED}$  是输出 LED 上的电压。当功率管关断时，流过储能电感的电流从峰值开始往下降，当电感电流下降到零时，芯片内部逻辑再次将功率管开通。功率管的关断时间为：

$$t_{off} = \frac{L \times I_{PK}}{V_{LED}}$$

储能电感的计算公式为：

$$L = \frac{V_{LED} \times (V_{IN} - V_{LED})}{f \times I_{PK} \times V_{IN}}$$

其中，f 为系统工作频率。F5800X 的系统工作频率和输入电压成正比关系，设置 F5800X 系统工作频率时，选择在输入电压最低时设置系统的最低工作频率，而当输入电压最高时，系统的工作频率也最高。

F5800X 设置了系统的最小退磁时间和最大退磁时间，分别为 4.5us 和 240us。由  $t_{OFF}$  的计算公式可知，如果电感量很小时， $t_{OFF}$  很可能会小于芯片的最小退磁时间，系统就会进入电感电流断续模式，LED 输出电流会背离设计值；而当电感量很大时， $t_{OFF}$  又可能会超出芯片的最大退磁时间，这时系统就会进入电感电流连续模式，输出 LED 电流同样也会背离设计值。所以选择合适的电感值很重要。

#### 4、保护功能

F5800X 内置多种保护功能，包括 LED 短路保护，ISEN 电阻短路保护， $V_{DD}$  欠压保护，芯片温度过热调节等。

当 LED 短路时，系统工作在 5KHz 低频，ISEN 关断阈值降低到 200mV，所以功耗很低。当有些异常的情况发生时，比如 ISEN 采样电阻短路或者变压器饱和，芯片内部的快速探测电路会触发保护逻辑，系统马上停止开关工作。

系统进入保护状态后， $V_{DD}$  电压开始下降；当  $V_{DD}$  到达欠压保护阈值时，系统将重启。同时系统不断的检测负载状态，如果故障解除，系统会重新开始正常工作。

#### 6、过温调节功能

F5800X 具有过热调节功能，在驱动电源过热时逐渐减小输出电流，从而控制输出功率和温升，使电源温度保持在设定值，以提高系统的可靠性。芯片内部设定过热调节温度点为 150°C。

#### 7、PCB 设计注意事项

在设计 F5800X PCB 时，需要遵循以下指南：

**旁路电容：** VDD 的旁路电容需要紧靠芯片 VDD 和 GND 引脚。

**地线：** 电流采样电阻的功率地线尽可能短，且要和芯片的地线及其它小信号的地线分头接到母线电容的地端。

**功率环路的面积：** 减小功率环路的面积，如功率电感、功率管、母线电容的环路面积，以及功率电感、续流二极管、输出电容的环路面积，以减小 EMI 辐射。

**DRAIN 引脚：** 增加 DRAIN 引脚的铺铜面积以提高芯片散热。

**\* \* \*：** PCB 上引脚间距拉开，防止连锡，并保证高压的安全间距。

## 封装形式

### TO-94 封装机械尺寸 TO-94 MECHANICAL DATA

单位:毫米/UNIT:

mm

符号/SYMBOL	最小值/min	典型值/nom	最大值/max
A	1.40		1.80
A1	0.70		0.90
b	0.36		0.50
b1	0.38		0.55
c	0.36		0.51
D	4.98		5.38
E	3.45		3.75
e		1.27 TYP	
e1	3.71		3.91
L	14.00		15.30
L1	1.00		2.10

