

FAL6F (110[□] x 28.1^L)



eMINEBEA.COM

一般仕様 General Specifications

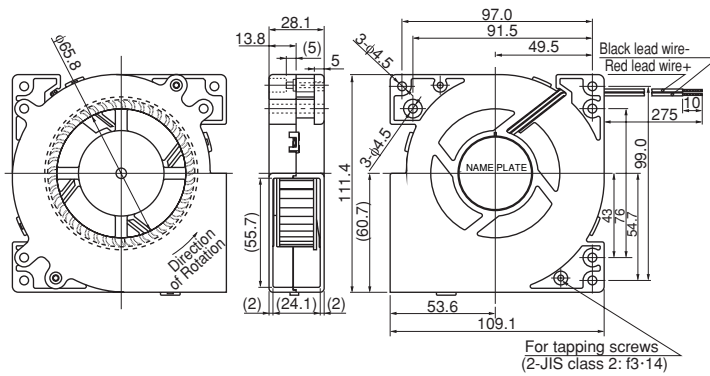
- ◇ 許容環境温度範囲 : -10°C ~ +60°C (65%RH) (Operating)
-40°C ~ +75°C (65%RH) (Storage)
実用上さしつかえない状態で結露無きこと
- ◇ Allowable Ambient Temperature Range :
-10°C ~ +60°C (65%RH) (Operating)
-40°C ~ +75°C (65%RH) (Storage)
No such condensation as hinders practical use

期待できる寿命

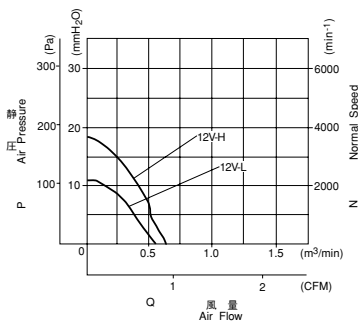
Expected Life

- ※故障率 10%
30,000 時間 (25°C, 65%RH)
- ※ Failure rate 10%
30,000 hours (25°C, 65%RH)

外観図 Outline



特性曲線 Characteristic Curves



材質 Material

- ◇ 軸受 : ハイドロウェーブベアリング
- ◇ Bearing : Hydro Wave Bearing

仕様 Specifications

型式 Model	定格電圧 Rated Voltage	使用電圧範囲 Operating Voltage	定格電流 Current	定格入力 Input Power	定格回転速度 Rated Speed	最大風量 Maximum Air Flow		最大静圧 Maximum Air Pressure		騒音 Noise
	(V)	(V)	(mA)*1	(W)*1	(min ⁻¹)*1	(m ³ /min)*1	(CFM)*1	(Pa)*1	(mmH ₂ O)*1	(dB-A)*1
FAL6F12LL	12	7.0~13.8	280	3.36	2100	0.53	18.7	110.3	11.25	40.0
FAL6F12LH			500	6.00	2550	0.65	23.0	176.5	18.00	45.0
FAL6F24LL	24	14.0~27.6	155	3.72	2100	0.53	18.7	112.8	11.50	40.0
FAL6F24LH			295	7.08	2550	0.67	23.7	193.2	19.70	45.0

回転方向 : ラベルから見て時計方向

Rotation: Clockwise as seen from the label side.

*1: Average Values in Free Air