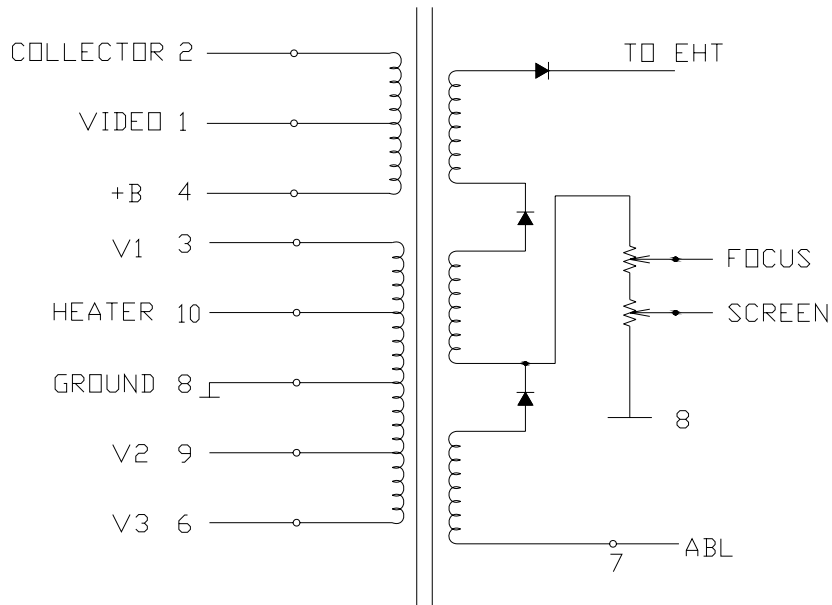
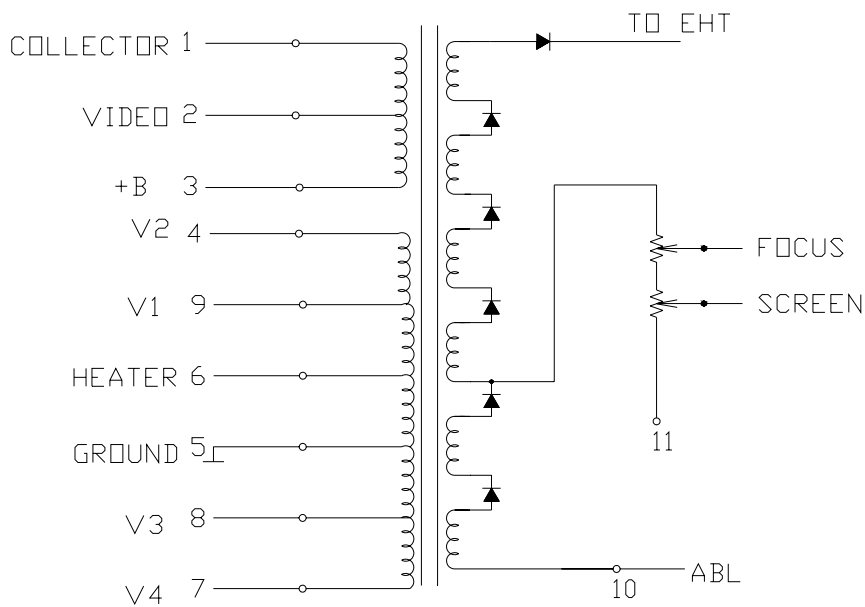


### FCM2211E01



|    |        |
|----|--------|
| HV | 25KV   |
| FV | 4-8KV  |
| SV | 0-700V |

### FCR25A001



|    |           |
|----|-----------|
| HV | 28KV      |
| FV | 4.5-8.7KV |
| SV | 50-700V   |