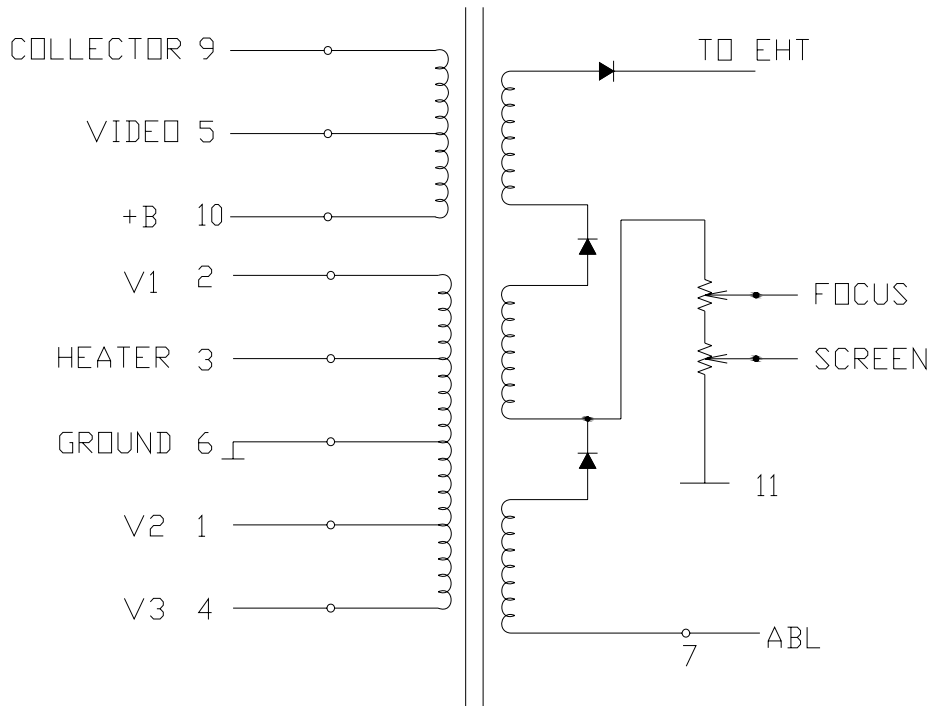
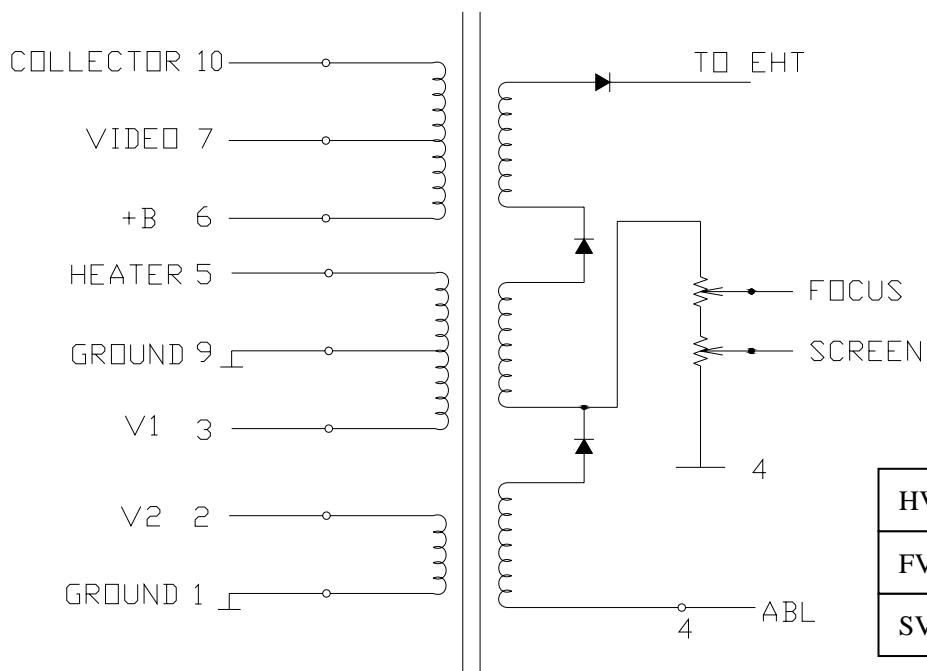


FCV1422L01



HV	27.2KV
FV	4.1-8.1KV
SV	5-1000V

FCV20A001



HV	24.9KV
FV	4.2-7.8KV
SV	0-720V