

FD2105

概述

FD2105 是一款半桥栅极驱动电路集成电路芯片,专为高压、高速驱动 N 型功率 MOSFET 和 IGBT 设计,可在高达+40V 电压下工作。

FD2105 内置 VCC 欠压(UVLO)保护功能,防止功率管在过低的电压下工作,提高效率。

FD2105 集成使能关断功能,能同时关断高低通道 H0、L0 输出。

FD2105 死区时间可调,通过调整外接电阻控制死区时间。

封装



MSOP10

40V 半桥栅极驱动器

产品特点

- 悬浮绝对电压+40V
- 电源电压工作范围: 3V~21V
- 输出电流: +1.2A/-1.8A
- 3.3V/5V输入逻辑兼容
- VCC欠压保护 (UVLO)
- 死区时间可调
- 集成使能关断功能
- 高端输出与输入同相, 低端输出与输入反相

应用

半桥/全桥转换器
移动电源

订购信息

产品名称	封装形式	订货型号
FD2105M	MSOP10	FD2105M

1. 绝对最大额定值（除非特殊说明，所有管脚均以 COM 作为参考点）

参数		符号	范围	单位
高侧浮动绝对电压		V_B	-0.3~65	V
高侧浮动偏移电压		V_S	$V_B-25\sim V_B+0.3$	V
高侧输出电压		V_{HO}	$V_S-0.3\sim V_B+0.3$	V
低侧供电电压		V_{CC}	-0.3~25	V
低侧输出电压		V_{LO}	-0.3~ $V_{CC}+0.3$	V
逻辑输入电压 (IN, EN)		V_{IN}	-0.3~ $V_{CC}+0.3$	V
偏移电压压摆率范围		dV_S/dt	≤ 50	V/ns
功率耗散@ $T_A \leq 25^\circ\text{C}$	MSOP10	P_D	1.0	W
结对环境的热阻	MSOP10	R_{thJA}	125	$^\circ\text{C/W}$
结温范围		T_j	≤ 150	$^\circ\text{C}$
储存温度范围		T_{stg}	-55~150	$^\circ\text{C}$

注 1: 电压超过绝对最大额定值, 可能会损坏芯片。芯片长久地工作在推荐的工作条件之上, 可能会影响其可靠性。不建议芯片在推荐的工作条件之上长期工作。

注 2: 在任何情况下, 不要超过 P_D 。

2. 推荐工作条件（所有电压均以 COM 为参考点）

参数	符号	最小值	最大值	单位
高侧浮动绝对电压	V_B	$V_S+3.0$	V_S+21	V
静态高侧浮动偏移电压	$V_{SN1,2,3}$	COM-2(注 1)	40	V
高侧输出电压	V_{HO}	V_S	V_B	V
低侧供电电压	V_{CC}	3.0	21	V
低侧输出电压	V_{LO}	0	V_{CC}	V
逻辑输入电压 (IN, EN)	V_{IN}	0	V_{CC}	V
环境温度	T_A	-40	125	$^\circ\text{C}$

注 1: V_S 为 (COM-2V) 到 40V 时, HO 正常工作。 V_S 为 (COM-2V) 到 (COM- V_{BS}) 时, HO 逻辑状态保持。

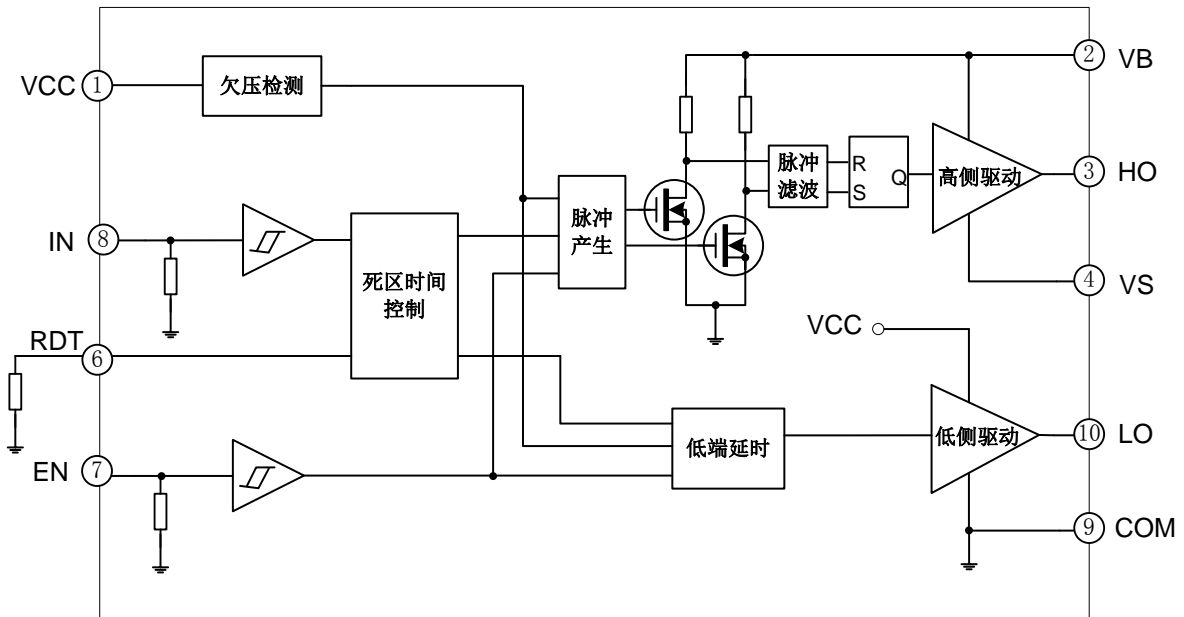
3. 静态电气参数 (除非特别注明, 否则 $T_A = 25^\circ\text{C}$, $V_{CC}=V_{BS}=12\text{V}$, $V_S=\text{COM}$, $\text{RDT}=100\text{k}\Omega$)

参数	符号	测试条件	最小值	典型值	最大值	单位
电源电流						
V_{CC} 静态电流	I_{QCC}		--	0.4	0.8	mA
V_{CC} 工作电流	I_{PCC}	500kHz, 无负载	--	0.8	1.6	mA
V_{BS} 静态电流	I_{QBS}		--	40	80	μA
V_B 工作电流	I_{PBS}	500kHz, 无负载	--	0.8	1.6	mA
悬浮电源漏电流	I_{LK}	$V_B=V_S=40\text{V}$	--	0.1	5.0	μA
输入 IN						
高电平输入阈值电压	V_{IH}		--	1.8	2.4	V
低电平输入阈值电压	V_{IL}		0.8	1.5	--	V
IN 高电平输入偏置电流	I_{IN+}	$V_{IN}=5\text{V}$	12	20	30	μA
IN 低电平输入偏置电流	I_{IN-}	$V_{IN}=0\text{V}$	--	--	1	μA
IN 输入下拉电阻	R_{IN}		160	260	400	K Ω
输入 EN						
EN 高电平输入阈值电压	$V_{EN,TH+}$		--	1.8	2.4	V
EN 低电平输入阈值电压	$V_{EN,TH-}$		0.8	1.5	--	V
EN 高电平输入偏置电流	I_{EN+}	$V_{EN}=5\text{V}$	12	20	30	μA
EN 低电平输入偏置电流	I_{EN-}	$V_{EN}=0\text{V}$	--	--	1	μA
EN 输入下拉电阻	R_{EN}		160	260	400	K Ω
UVLO						
V_{CC} 欠压保护跳闸电压	V_{CCUV+}		2.5	2.9	3.3	V
V_{CC} 欠压保护复位电压	V_{CCUV-}		2.3	2.7	3.1	V
V_{CC} 欠压保护迟滞电压	V_{CCUVH}		0.1	0.2	--	V
RDT 控制						
RDT 管脚死区电压	V_{RDT}		4.3	4.9	5.5	V
RDT 管脚最大电流	I_{RDT}	$\text{RDT}=0$	0.75	1.0	1.25	mA
高端输出						
高电平输出电压	V_{OHH}	$I_O=-20\text{mA}$	--	0.1	0.18	V
低电平输出电压	V_{OLH}	$I_O=20\text{mA}$	--	0.05	0.9	V
高电平输出短路脉冲电流	I_{OHH}	$V_O=0\text{V}$, $V_{IN}=5\text{V}$	0.8	1.2	--	A
低电平输出短路脉冲电流	I_{OLH}	$V_O=12\text{V}$, $V_{IN}=0\text{V}$	1.2	1.8	--	A
低端输出						
高电平输出电压	V_{OHL}	$I_O=-20\text{mA}$	--	0.1	0.18	V
低电平输出电压	V_{OLL}	$I_O=20\text{mA}$	--	0.05	0.9	V
高电平输出短路脉冲电流	I_{OHL}	$V_O=0\text{V}$, $V_{IN}=5\text{V}$	0.8	1.2	--	A
低电平输出短路脉冲电流	I_{OLL}	$V_O=12\text{V}$, $V_{IN}=0\text{V}$	1.2	1.8	--	A

4. 动态电气参数 (除非特别注明, 否则 $T_A = 25^\circ\text{C}$, $V_{CC} = V_{BS} = 12\text{V}$, $V_S = \text{COM}$)

参数	符号	测试条件	最小值	典型值	最大值	单位
输出上升沿传输时间	t_{on}	RDT=10k	--	140	240	ns
		RDT=100k	--	450	600	ns
输出下降沿传输时间	t_{off}		--	70	140	ns
死区时间	DT	RDT=10k	--	70	--	ns
		RDT=30k	--	130	--	ns
		RDT=100k	--	400	--	ns
输出上升时间	t_r	$C_L = 2200\text{pF}$	--	30	--	ns
输出下降时间	t_f	$C_L = 2200\text{pF}$	--	20	--	ns
高低侧延时匹配	MT	RDT=10k	--	--	30	ns
		RDT=100k	--	--	50	ns
使能启动延迟时间	t_{en}	RDT=10K	--	140	240	ns
使能关断延迟时间	t_{sd}		--	70	140	ns

5. 电路框图



6. 信号真值表

V _{CC}	EN	LO	HO
<V _{CCUV}	X	0	0
12V	3V	IN*	IN
12V	0V	0	0

7. 芯片引脚配置

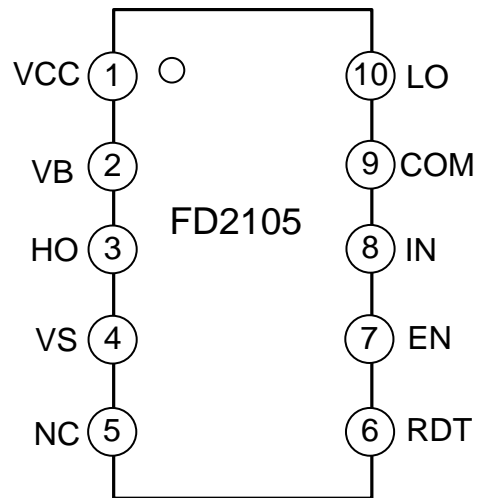
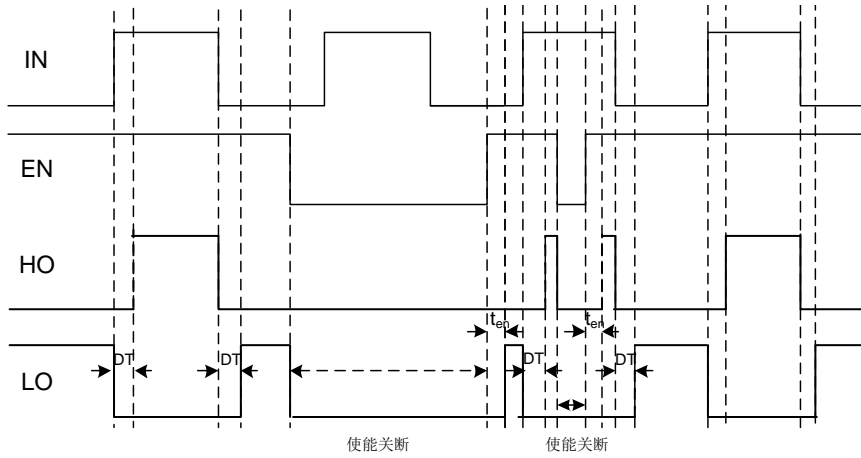


图 7-1 封装引脚图

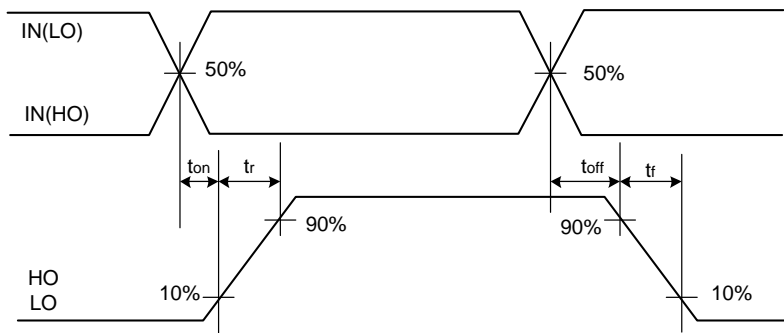
表 7-1 引脚说明

管脚号	管脚名称	管脚描述
1	VCC	低侧供电电压
2	VB	高侧浮动绝对电压
3	HO	高侧输出
4	VS	高侧浮动偏移电压
5	NC	空脚
6	RDT	死区时间调整端口
7	EN	使能关断输入
8	IN	输入
9	COM	接地
10	LO	低侧输出

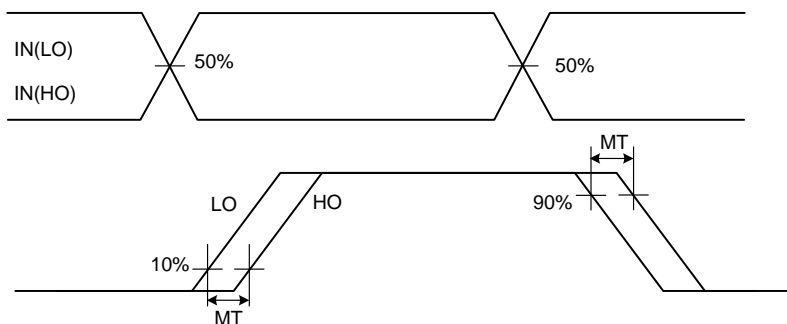
8. 逻辑时序图



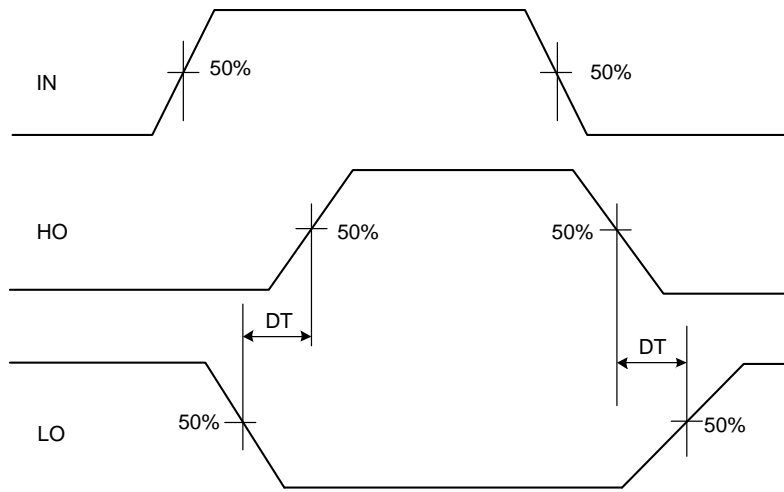
9. 开关时间测试标准



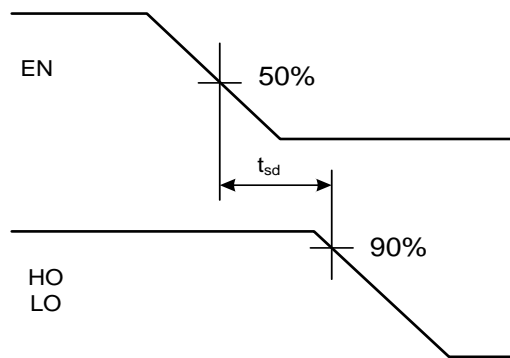
10. 传输时间匹配测试标准



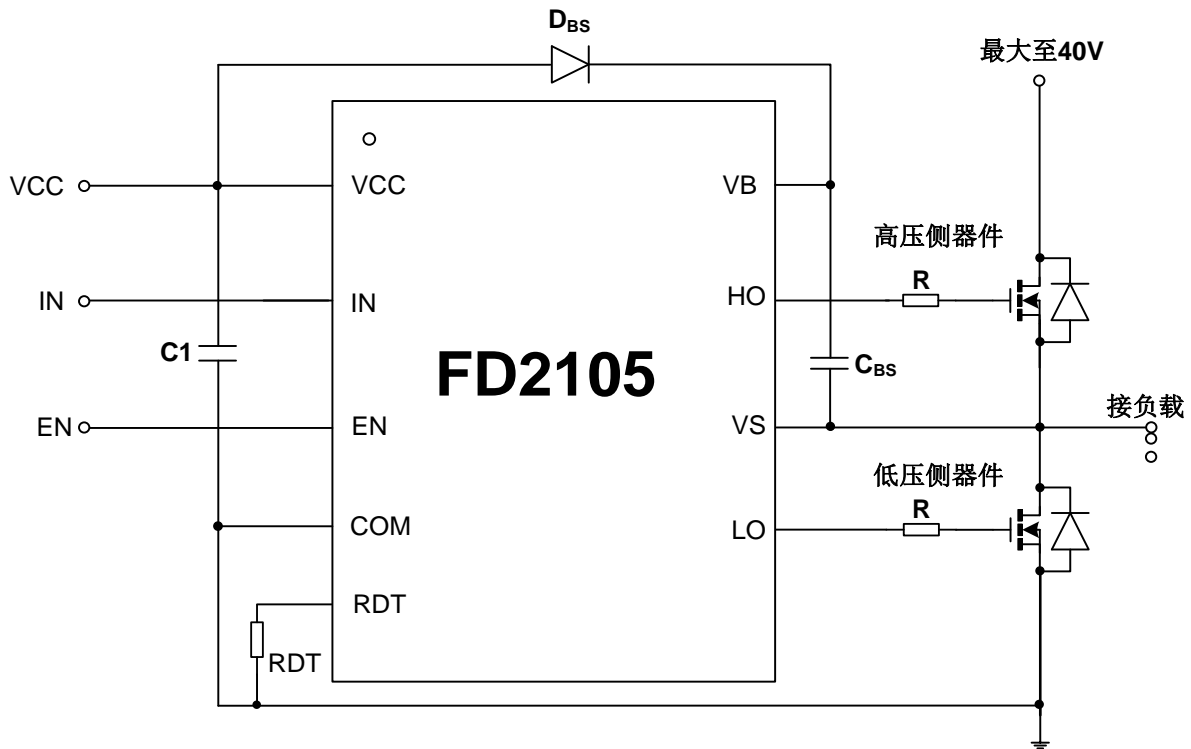
11. 死区时间测试标准



12. 使能关断时间测试标准



13. 典型应用电路



C1: 电源滤波电容, 根据电路情况可选择 $0.1\mu\text{F} \sim 10\mu\text{F}$ 。

R: 栅极驱动电阻, 阻值根据被驱动器件及死区时间而定。

RDT: 外接死区时间电阻, 可选择 $0\text{k}\Omega \sim 100\text{k}\Omega$ 。

Dbs: 自举二极管, 应选择高反向击穿电压 ($>40\text{V}$)、恢复时间尽量短的二极管。

Cbs: 自举电容, 应选择陶瓷电容或钽电容, 最小容值可按以下式子计算:

$$C_{bs} \geq 15 \cdot \frac{2 \cdot [2 \cdot Q_g + Q_{\text{period}} + \frac{I_{bs(\text{static})}}{f} + \frac{I_{bs(\text{leak})}}{f}]}{V_{CC} - V_F - V_{ds(L)}}$$

其中: Q_g 为高侧功率器件的栅极电荷;

Q_{period} 为每个周期中电平转换电路的电荷要求, 约为 10nC ;

$I_{bs(\text{static})}$ 为高侧驱动电路的静态电流;

$I_{bs(\text{leak})}$ 为自举电容的漏电流;

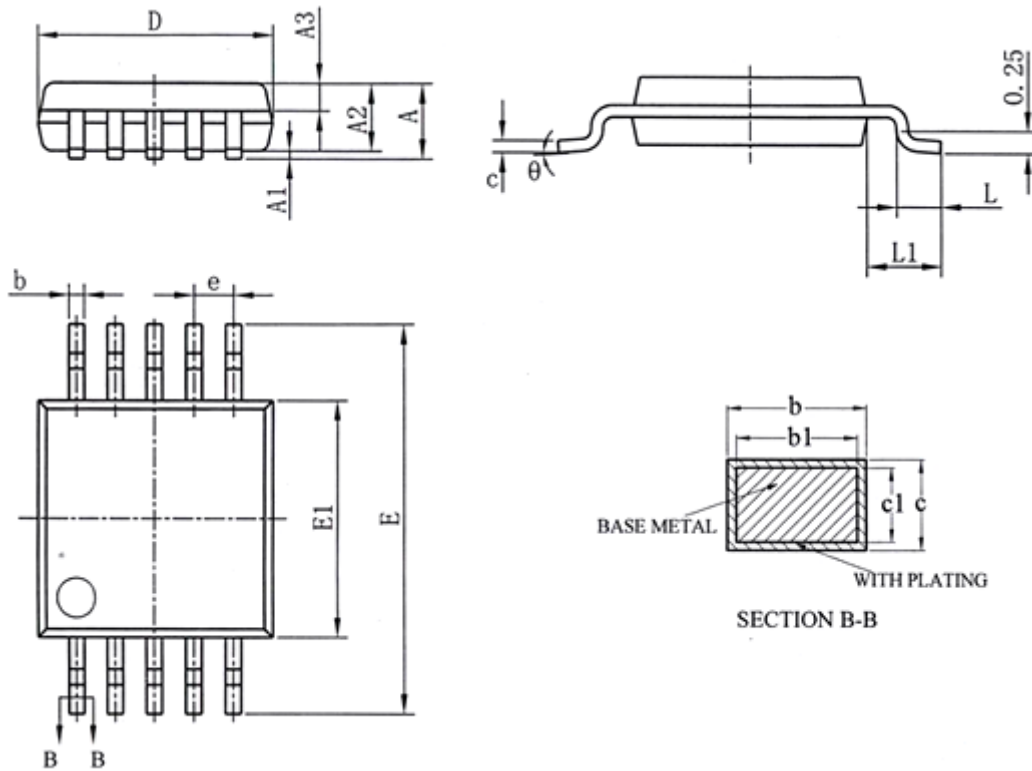
f 为电路工作频率;

V_{CC} 为低侧供电电压;

V_F 为自举二极管的正向导通压降;

$V_{ds(L)}$ 为低侧功率器件的导通压降。

注: 以上线路及参数仅供参考, 实际的应用电路根据实测结果设定参数。

14. 封装尺寸 (MSOP10)


SYMBOL	MILLIMETER		
	MIN	NOM	MAX
A	-	-	1.10
A1	0.05	-	0.15
A2	0.75	0.85	0.95
A3	0.30	0.35	0.40
b	0.19	-	0.28
b1	0.18	0.20	0.23
c	0.15	-	0.20
c1	0.14	0.152	0.16
D	2.90	3.00	3.10
E	4.70	4.90	5.10
E1	2.90	3.00	3.10
e	0.50BSC		
L	0.40	-	0.70
L1	0.95BSC		
θ	0	-	8°

15. MSOP10 顶层丝印形式图



Copyright Notice

Copyright by Fortior Technology (Shenzhen) Co., Ltd. All Rights Reserved.

Right to make changes —Fortior Technology (Shenzhen) Co., Ltd reserves the right to make changes in the products - including circuits, standard cells, and/or software - described or contained herein in order to improve design and/or performance. The information contained in this manual is provided for the general use by our customers. Our customers should be aware that the personal computer field is the subject of many patents. Our customers should ensure that they take appropriate action so that their use of our products does not infringe upon any patents. It is the policy of Fortior Technology (Shenzhen) Co., Ltd. to respect the valid patent rights of third parties and not to infringe upon or assist others to infringe upon such rights.

This manual is copyrighted by Fortior Technology (Shenzhen) Co., Ltd. You may not reproduce, transmit, transcribe, store in a retrieval system, or translate into any language, in any form or by any means, electronic, mechanical, magnetic, optical, chemical, manual, or otherwise, any part of this publication without the expressly written permission from Fortior Technology (Shenzhen) Co., Ltd.

Fortior Technology(Shenzhen) Co.,Ltd.

Room203,2/F, Building No.11,Keji Central Road2,
SoftwarePark, High-Tech Industrial Park, Shenzhen, P.R. China 518057
Tel: 0755-26867710
Fax: 0755-26867715
URL: <http://www.fortiortech.com>

Contained herein

Copyright by Fortior Technology (Shenzhen) Co.,Ltd all rights reserved.