

LED 驱动控制/键盘扫描专用集成电路

FD620

器件手册

版本： A2

日期： 2012-05-18

著作权

Copyright © 2012 by FUZHOU FUDA HISI MICROELECTRONICS CO.,LTD.

使用指南中所出现的信息在出版当时相信是正确的，然而福大海矽对于说明书的使用不负任何责任。文中提到的应用目的仅仅是用来做说明，福大海矽不保证或表示这些没有进一步修改的应用将是适当的，也不推荐它的产品使用在会由于故障或其它原因可能会对人身造成危害的地方。福大海矽产品不授权使用于救生、维生器件或系统中做为关键器件。福大海矽拥有不事先通知而修改产品的权利，对于最新的信息，请参考我们的网址 <http://www.fdhisi.com>

版本修订记录

版本号	更新日期	修订内容
A0	2008.01.18	预览版本。
A1	2008.03.06	正式版本。
A2	2012.05.18	加入功能说明。

联系方式

福州福大海矽微电子有限公司
地址：中国,福建省,福州市鼓楼区工业路
523 号福州大学物理北楼四层

邮编： 350002
传真： 0591-87986712
电话： 0591-87986710 87986713

目 录

一、 概述.....	1
二、 特性说明.....	1
三、 管脚定义.....	2
四、 管脚功能说明.....	2
五、 主要电气参数.....	3
六、 封装尺寸.....	6
七、 典型应用电路.....	8
八、 应用说明：.....	9
1. 显示功能寄存器地址和显示模式.....	9
2. 键扫描和按键扫描数据寄存器.....	9
3. 指令说明.....	9
1) 显示模式设置.....	10
2) 数据设置.....	10
3) 显示控制.....	11
4) 地址设置.....	11
5) 串行数据传输.....	11
6) 应用时串行数据传输.....	12

LED 驱动控制/键盘扫描专用集成电路 FD620

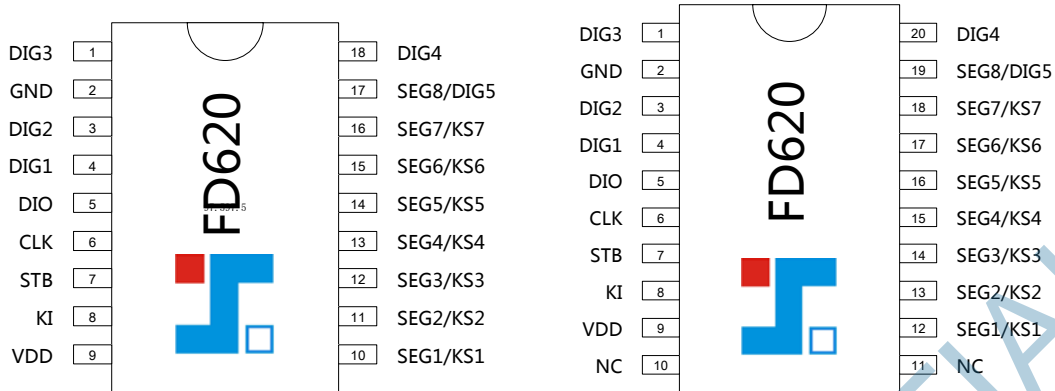
一、概述

FD620是一种带键盘扫描电路接口的LED驱动控制专用电路。内部集成有MCU输入输出控制数字接口、数据锁存器、LED驱动、键盘扫描、辉度调节等电路。本芯片性能稳定、质量可靠、抗干扰能力强，可适应于24小时长期连续工作的应用场合。

二、特性说明

- 采用功率CMOS工艺
- 显示模式：7段×5位，或8段×4位
- 键扫描：7×1
- 辉度调节电路（占空比8级可调）
- 三线式串行接口（CLK，STB，DI/O）
- 振荡方式：内置RC振荡（频率为450KHz±5%）
- 内置上电复位电路
- 供电电源：支持3V—5.5V电源电压，典型值3.3V
- 采用DIP18、SOP20封装

三、管脚定义



四、管脚功能说明

符号	管脚名称	说明
NC	-	空脚
DIO	数据输入/输出	在时钟上升沿输入串行数据，从低位开始;在时钟下降沿输出串行数据，从低位开始。内部开漏结构。
CLK	时钟输入	在上升沿读取输入数据，下降沿读取输出数据。内部开漏结构。
STB	数据传输控制	在上升或下降沿初始化串行接口，随后等待接收指令。 STB 为低后的第一个字节作为指令，当处理指令时，当前其它处理被终止。当 STB 为高时， CLK 被忽略。内部开漏结构。
KI	键扫信号输入	键扫信号在显示周期结束后被锁存
SEG1/KS1-SEG7/KS7	段输出	段驱动输出，管脚也做键扫描输出
SEG8/DIG5	段/位输出	段/位驱动输出
DIG1-DIG4	位输出	用于驱动数码管位
VDD	逻辑电源	3V~5V
GND	逻辑地	接地

五、 主要电气参数

极限参数 (Ta = 25°C)

参 数	符 号	范 围	单 位
逻辑电源电压	VDD	-0.5 ~ +7.0	V
逻辑输入电压	V _{I1}	-0.5 ~ VCC + 0.5	V
LED 段驱动输出电流	I _{SEG}	-50	mA
LED 位驱动输出电流	I _{GRID}	700	mA
工作温度	T _{OPT}	-40 ~ +80	°C
储存温度	T _{STG}	-65 ~ +150	°C

电气特性 (Ta = -20~+70°C, VDD = 3~5.5V, Vss = 0 V)

参数	符号	最小	典型	最大	单位
电源电压	VDD	3	3.3	5.5	V
高电平输入电压	V _{IH}	0.7 VDD	-	VDD	V
低电平输入电压	V _{IL}	0	-	0.3 VDD	V
高电平输出电流	I _{OH2}	-20	-30	-50	mA
低电平输出电流	I _{OL1}	80	140	-	mA
低电平输出电流	I _{dout}	4	-	-	mA
输出下拉电阻	R _L	50	100	150	K Ω
输入电流	I _i	-	-	±1	μ A
高电平输入电压	V _{IH}	0.7 VDD	-	-	V
低电平输入电压	V _{IL}	-	-	0.3 VDD	V

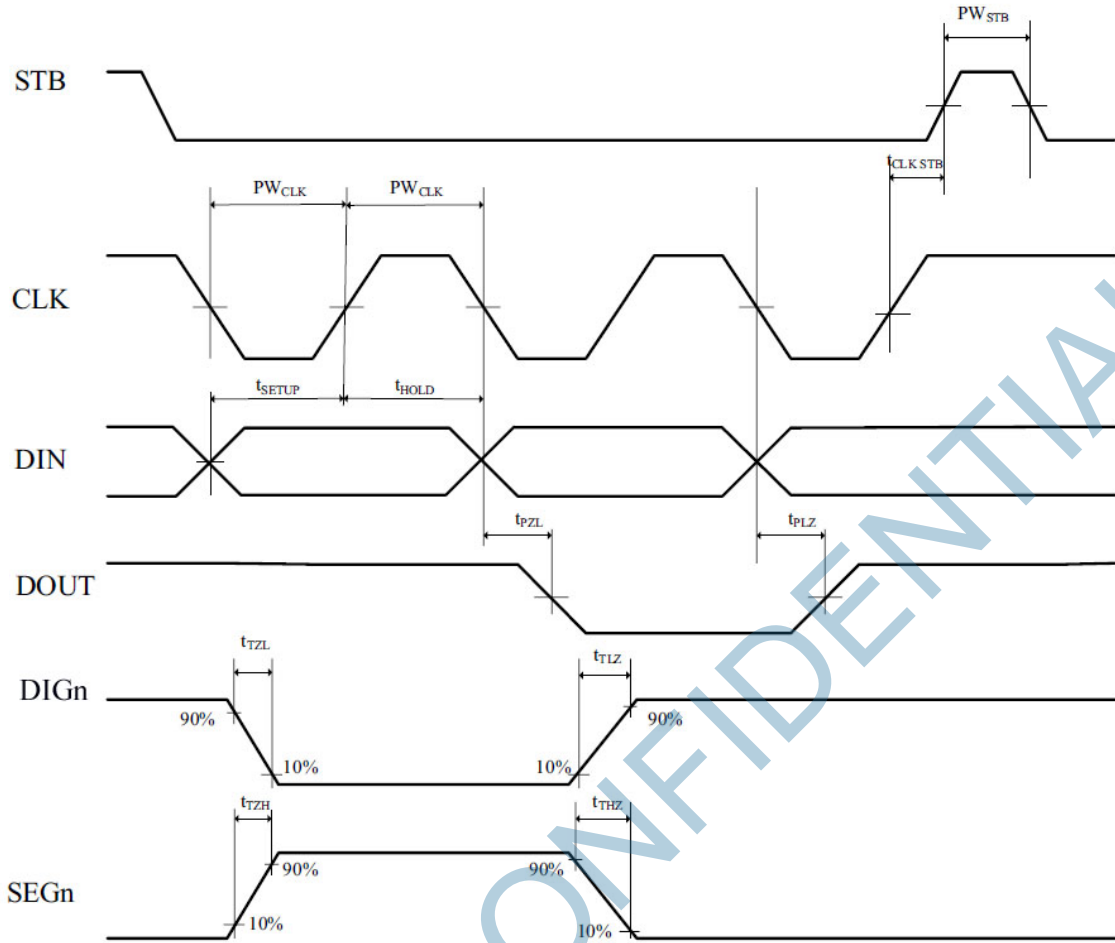
开关特性 ($T_a = -20 \sim +70^\circ\text{C}$, $V_{DD} = 3 \sim 5.5\text{V}$)

参数	符号	最小	典型	最大	单位
振荡频率	Fosc	-	450	-	KHz
传输延迟时间	TP	-	-	300	ns
上升时间	TTZH1	-	-	2	μs
下降时间	TTZH2	-	-	120	μs
最大时钟频率	Fmax	1	-	-	KHz
输入电容	CI	-	-	15	pF

时序特性 (测试条件: $T_a = 25^\circ\text{C}$, $V_{CC} = 5\text{V}$)

参 数	符 号	测试条件	最 小	典 型	最 大	单 位
时钟脉冲宽度	PW _{CLK}	-	400	-	-	ns
选通脉冲宽度	PW _{STB}	-	1	-	-	μs
数据建立时间	t _{SETUP}	-	100	-	-	ns
数据保持时间	t _{HOLD}	-	100	-	-	ns
CLK→STB时间	t _{CLKSTB}	CLK↑→STB↑	1	-	-	μs

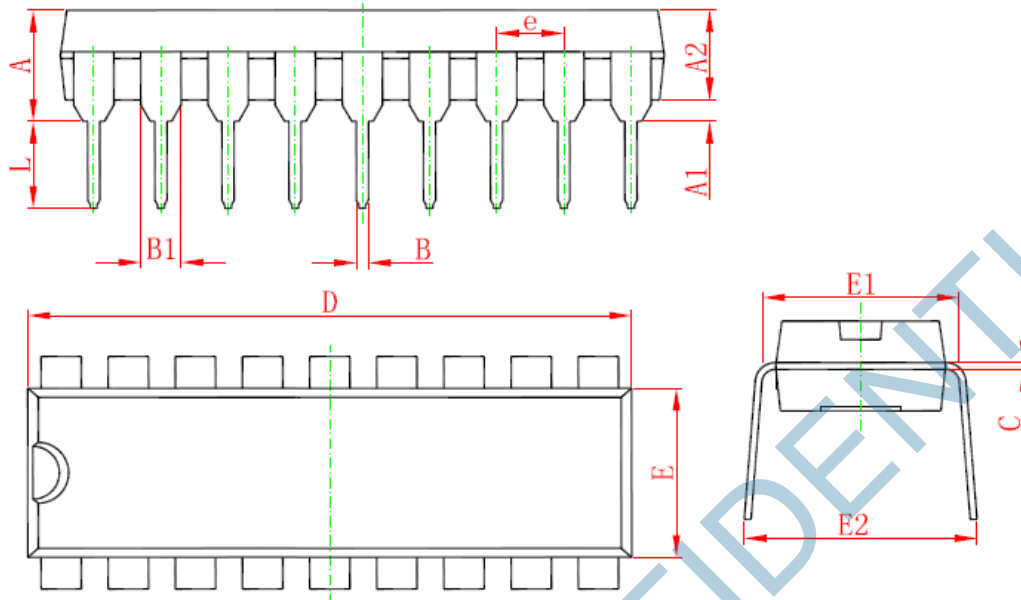
时序波形图



*注: DIN 和 DOUT 为芯片内部 PAD 位, 通过封装合并成 DI/O。

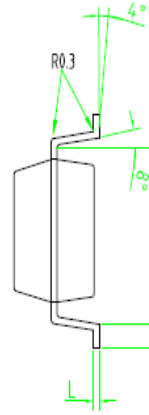
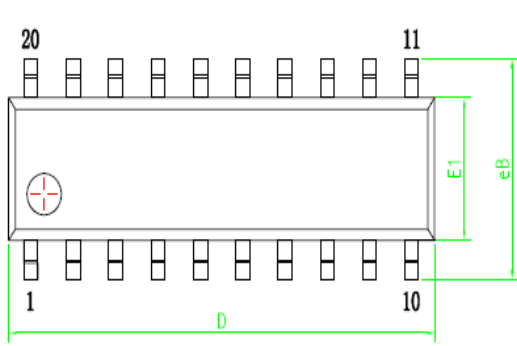
六、封装尺寸

1. DIP18



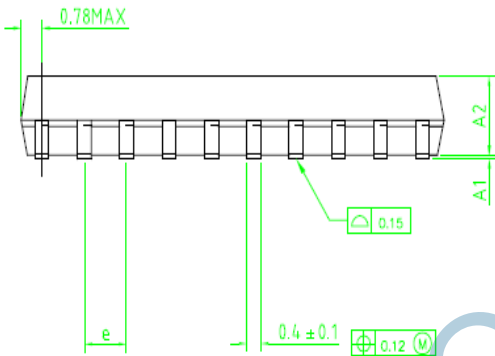
Symbol	Dimensions In Millimeters		Dimensions In Inches	
	Min	Max	Min	Max
A	3.710	4.310	0.146	0.170
A1	0.510		0.020	
A2	3.200	3.600	0.126	0.142
B	0.380	0.570	0.015	0.022
B1	1.524 (BSC)		0.060 (BSC)	
C	0.204	0.360	0.008	0.014
D	22.640	23.040	0.891	0.907
E	6.200	6.600	0.244	0.260
E1	7.320	7.920	0.288	0.312
e	2.540 (BSC)		0.100 (BSC)	
L	3.000	3.600	0.118	0.142
E2	8.400	9.000	0.331	0.354

2. SOP20



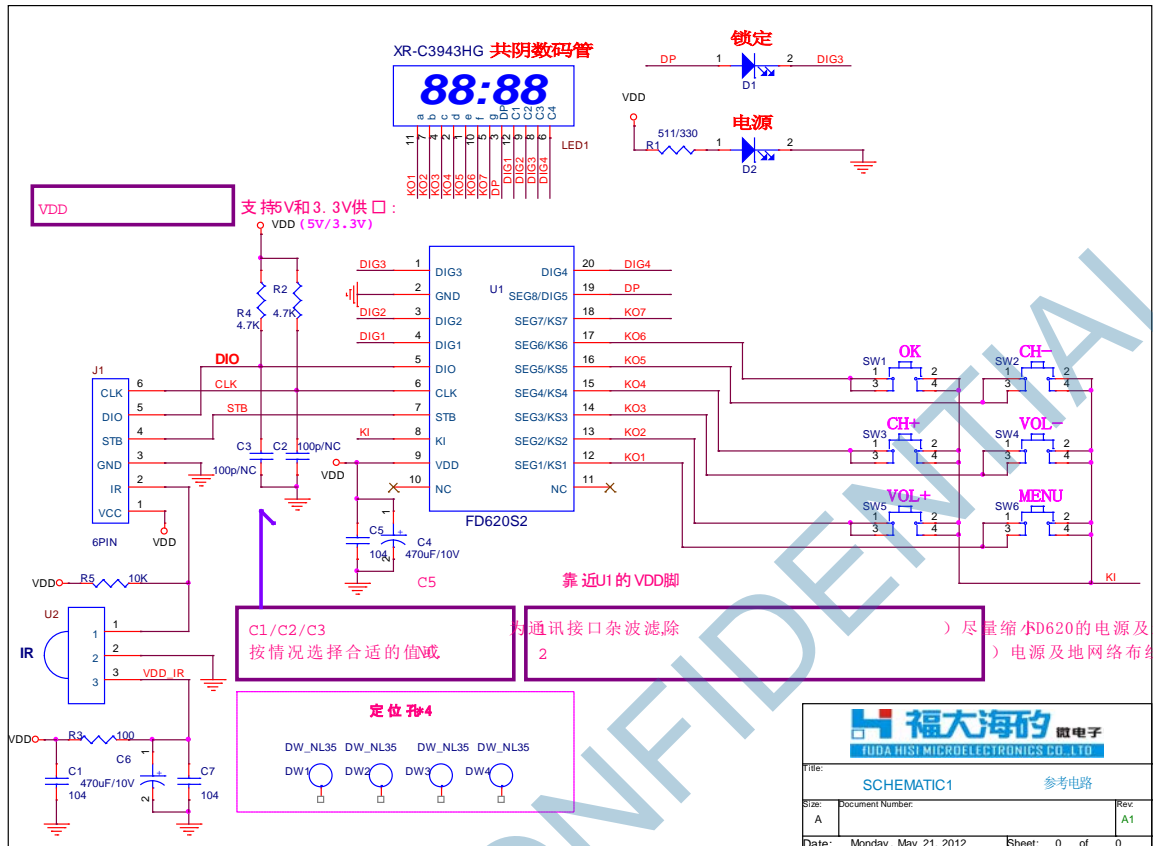
SYMBOLS	INCH	MM
e	0.050 TYP	1.27 TYP
A1	0.006±0.004	0.15±0.1
A2	0.092±0.002	2.35±0.05
D	0.5±0.002	12.7±0.05
eB	0.413±0.004	10.5±0.1
E1	0.295±0.002	7.5±0.05
L	0.01±0.0004	0.254±0.01
L1	0.02±0.004	0.5±0.1

UNIT : INCH/MM



FDHISI CONFIDENTIAL

七、典型应用电路



八、应用说明：

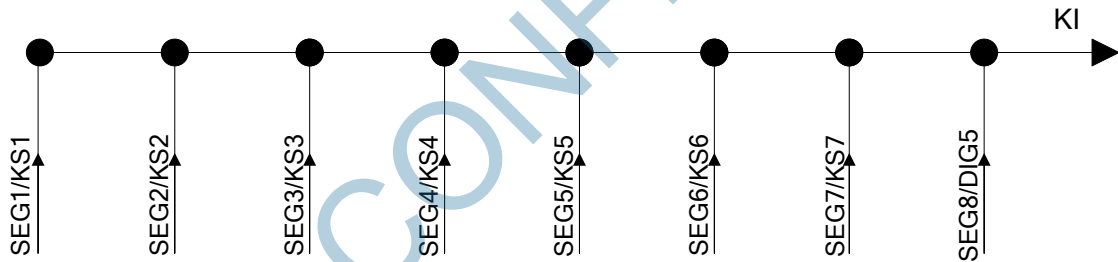
1. 显示功能寄存器地址和显示模式

该寄存器存储通过串行接口从外部器件传送到FD620的数据，地址分配如下：

SEG1	SEG2	SEG3	SEG4	SEG5	SEG6	SEG7	X	X	X	X	X	X	SEG8	X	X	
b0	b1	b2	b3	b4	b5	b6	b7	b0	b1	b2	b3	b4	b5	b6	b7	显示字节
显示地址00H							显示地址01H							DIG1		
显示地址02H							显示地址03H							DIG2		
显示地址04H							显示地址05H							DIG3		
显示地址06H							显示地址07H							DIG4		
显示地址08H							显示地址09H							DIG5		

2. 键扫描和按键扫描数据寄存器

按键扫描矩阵为 7X1bit，如下图所示：



按键数据存储地址如下表所示，用读指令读取，从最低位开始读取：

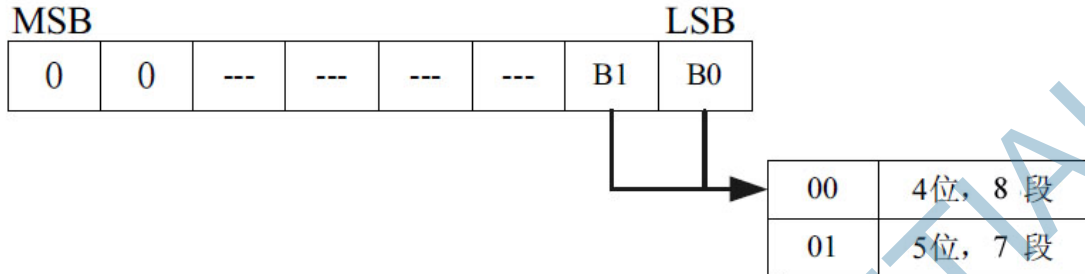
b0	b1	b2	b3	b4	b5	b6	b7	按键字节
SEG1/KS1	0	0	SEG2/KS2	0	0	0	0	读取字节顺序， 从上到下
SEG3/KS3	0	0	SEG4/KS4	0	0	0	0	
SEG5/KS5	0	0	SEG6/KS6	0	0	0	0	
SEG7/KS7	0	0	0	0	0	0	0	

3. 指令说明

指令用来设置显示模式和 LED 驱动器的状态。在 STB 下降沿后由 DI/O 输入的第一个字节作为一条指令。如果在指令或数据传输时 STB 被置为高电平，串行通讯将被初始化，并且正在传送的指令或数据无效（之前传送的指令或数据保持有效）。

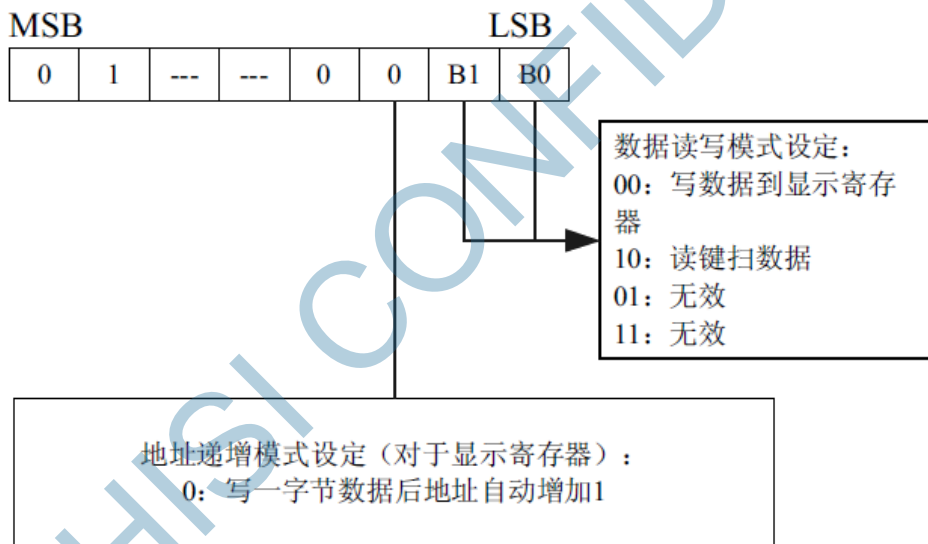
1) 显示模式设置

该指令用来设置选择段和位的个数（4-5 位，8-7 段），上电时默认为 4 位 8 段。当指令执行时，显示被强制终止，同时键扫信号也将停止。如要重新显示，显示开/关指令“ON”必须被执行，当同样的模式被设置时，则上述情况不会发生。



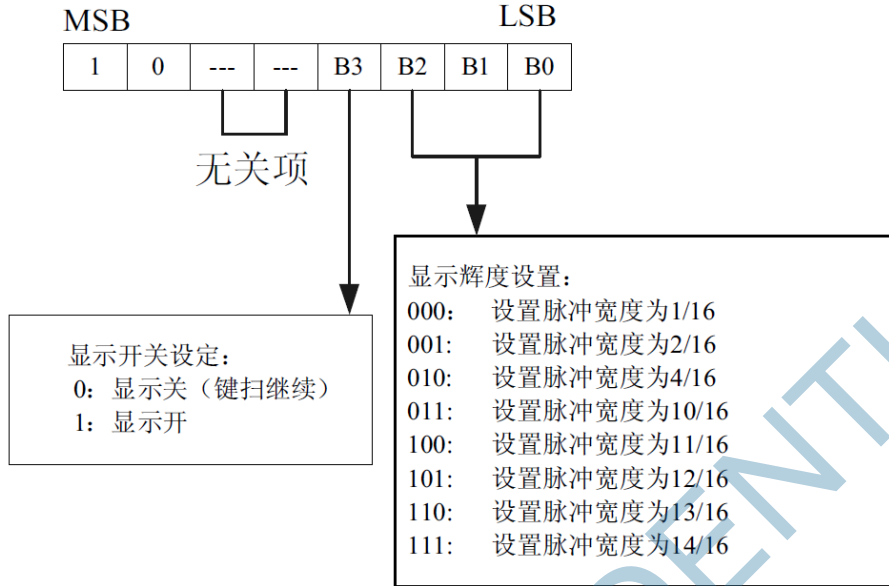
2) 数据设置

该指令用来设置数据读与写。

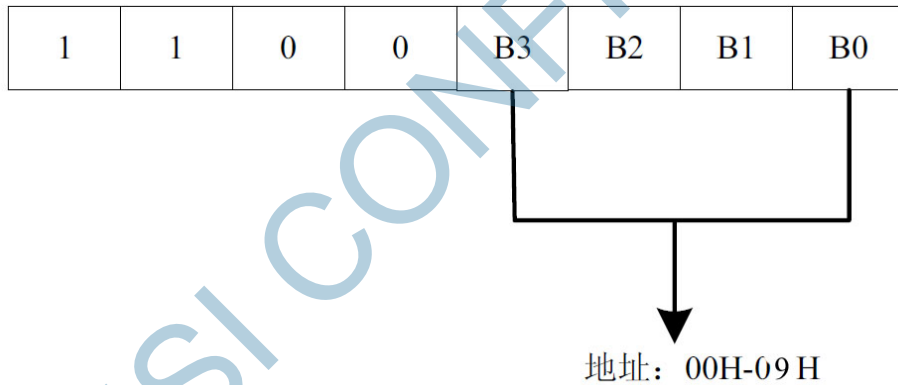


3) 显示控制

该指令用来设置开/关显示和显示辉度，上电时默认为关显示。

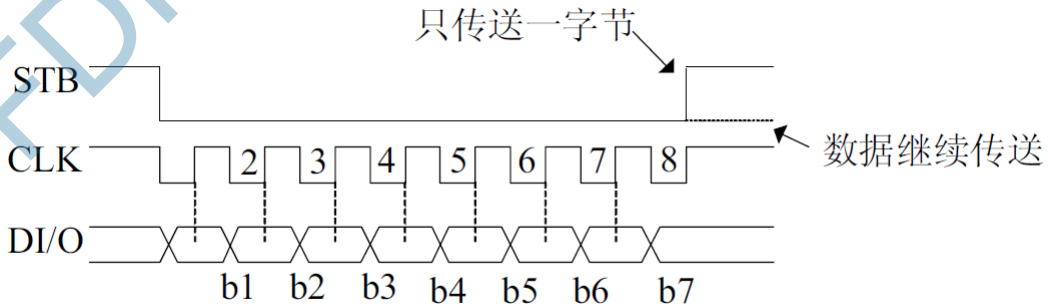


4) 地址设置

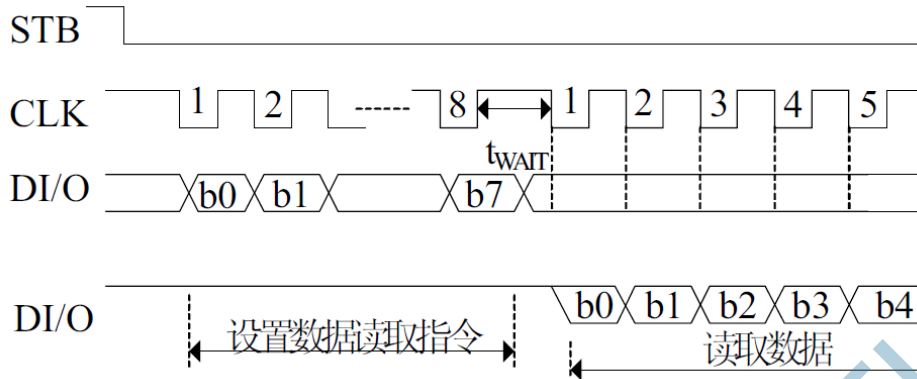


5) 串行数据传输

数据接收 (写数据)



数据读取

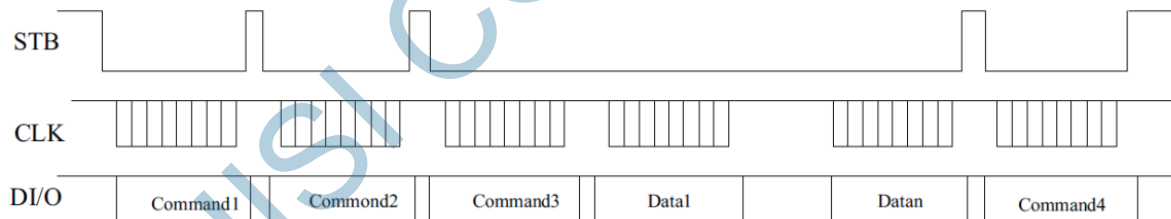


*注: 1、 $t_{WAIT} \geq 1\mu s$

- 2、串行数据的传输从低位开始, FD620 在串行通信的时钟上升沿读取串行数据, 下降沿输出串行数据。
- 3、MCU 在发送数据读取 (读按键) 指令后, 需将 DI/O 数据总线释放, 才能读出正确的按键数据值。
- 4、DI/O 读取数据时为 N 管开漏输出, 结合应用方案中信号驱动能力, 配合该端口的内置上拉电阻可正确读出按键数据。如遇 MCU 发送 CLK 频率过快等原因导致按键数据不能正常读出, 可通过调整或增加外部上拉电阻来调节, 但增加的外部上拉电阻阻值不宜过小, 否则会导致 MCU 输入信号电平与芯片不匹配。

6) 应用时串行数据传输

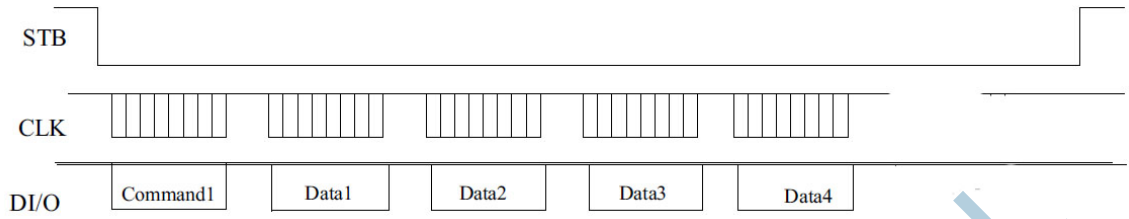
地址增加模式



- Command1: 设置显示模式;
- Command2: 设置数据;
- Command3: 设置地址;
- Data1~n : 传输显示数据 (最多 10ytes);
- Command4: 控制显示;

注: 显示寄存器地址范围为: 00H-09H 共 10 字节。连续地址模式写时, 如果地址为 00H 时, 后面紧跟 10 显示数据字节; 地址为 01H 时, 后面紧跟 9; 以此类推, 如果地址为 n, 那么紧跟后面的显示字节为 10-n 个。

读按键模式



Command1 : 设置读按键模式;

Data1~n : 按键数据;

FDHISI CONFIDENTIAL