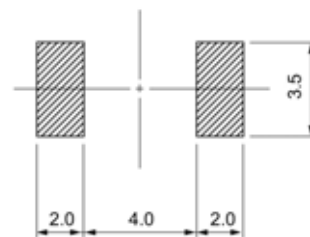
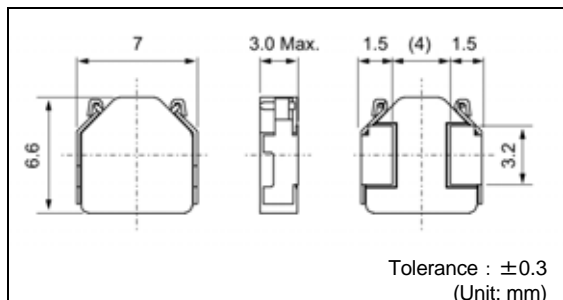


# FDSD0630W

Inductance Range: 15~47μH

**Recommended patterns**  
 推奨パターン図


(Unit: mm)

## FEATURES 特長

- 7.0×6.6 mm square and 3.0 mm Max. height.
- Magnetically shielded construction and low DC resistance.
- The use of magnetic iron powder ensure capability for large current
- Low audible core noise.
- RoHS compliant. Halogen free.
- 7.0×6.6mm角、高さ3.0mm Max.
- 閉磁路構造、低直流抵抗
- 磁性体に鉄系磁性粉を用いた大電流対応
- 低コア鳴きノイズ
- RoHS指令対応、ハロゲンフリー

## TOKO STANDARD PART NUMBERS 東光 標準品一覧

### TYPE FDSD0630W (Quantity/reel; 1000 PCS)

東光品番	インダクタンス <sup>(1)</sup>	許容差	直流抵抗 <sup>(2)</sup>	直流重畳許容電流 <sup>(3)</sup>	温度上昇許容電流 <sup>(3)</sup>
TOKO Part Number	Inductance <sup>(1)</sup> (μH)	Tolerance (%)	DC Resistance <sup>(2)</sup> (mΩ) Max.(Typ.)	Inductance Decrease Current <sup>(3)</sup> (A) Max. (Typ.) $\frac{\Delta L}{L} = 20\%$	Temperature Rise Current <sup>(3)</sup> (A) Max. (Typ.) $\Delta T = 40^\circ\text{C}$
FDSD0630W-H-150M	15	±20	144 (120)	2.8 (3.7)	2.0 (2.4)
FDSD0630W-H-220M	22	±20	200 (170)	2.3 (3.1)	1.7 (2.0)
FDSD0630W-H-330M	33	±20	260 (220)	2.1 (2.6)	1.5 (1.8)
FDSD0630W-H-470M	47	±20	420 (350)	1.7 (2.2)	1.2 (1.4)

- (1) Inductance is measured with a LCR meter 4284A(Agilent Technologies) or equivalent. Test frequency at 100kHz  
 (2) DC resistance is measured with 34420A (Agilent Technologies) or 3541(HIOKI). (Reference ambient temperature 25°C)  
 (3) Maximum allowable DC current is that which causes a 20% inductance reduction from the initial value, or coil temperature to rise by 40°C, whichever is smaller. (Reference ambient temperature 20°C)

- (1) インダクタンスはLCRメータ4284A(Agilent Technologies)または同等品により測定する。測定周波数は100kHz。  
 (2) 直流抵抗は測定器34420A (Agilent Technologies) または3541 (HIOKI) と同等品により測定する。(周囲温度25°C)  
 (3) 最大許容電流は、直流重畳電流を流した時インダクタンスの値が初期値より20%減少する直流電流値、または直流電流により、コイルの温度が40°C上昇の何れか小さい値。(周囲温度20°Cを基準とする。)