



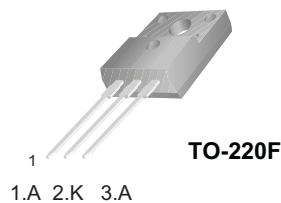
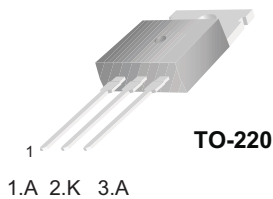
# FHP20100/FHF20100

## 产品描述

20100是肖特基二极管，该产品广泛适用于开关电源、极性保护电路。

## 产品特点

低正向压降、低功耗  
高速



## 极限值 (TC=25°C)

参数名称	符号	FHP20100	FHF20100	单位
反向耐压	$V_{RRM}$	100		V
平均正向电流 双单	$I_{F(AV)}$	20 10		A
正向瞬态电流 (8.3ms正弦半波, 单侧)	$I_{FSM}$	150		A
不重复雪崩能量 (单侧)	$E_{AS}$	150		mJ
反向峰值电流 (单侧)	$I_{RRM}$	1.0		A
电压恢复速度	dv/dt	10000		V/ $\mu$ s
使用结温和存储温度	$T_J, T_{STG}$	-40~150		°C

## 特性参数值

参数说明	符号	测试条件		典型值	最大值	单位
击穿电压	$V_{BR}$	$I_R=10mA$	$T_A=25\text{ }^\circ\text{C}$	150	--	V
正向导通压降(单侧)	$V_F$	$I_F=5A$ $I_F=10A$	$T_A=25\text{ }^\circ\text{C}$	0.55 0.65	-- 0.79	V
反向电流(单侧)	$I_R$	$V_R=70V$ $V_R=100V$	$T_A=25\text{ }^\circ\text{C}$	17 --	-- 800	$\mu$ A

# 特性曲线

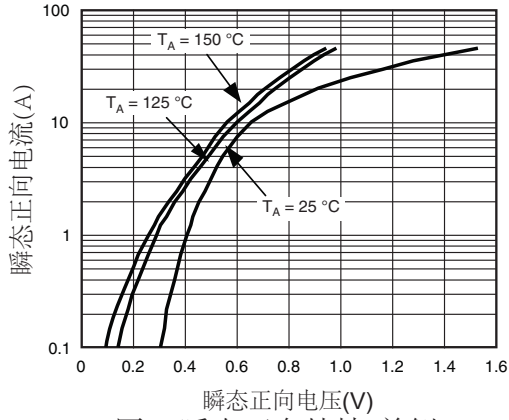


图1. 瞬态正向特性(单侧)

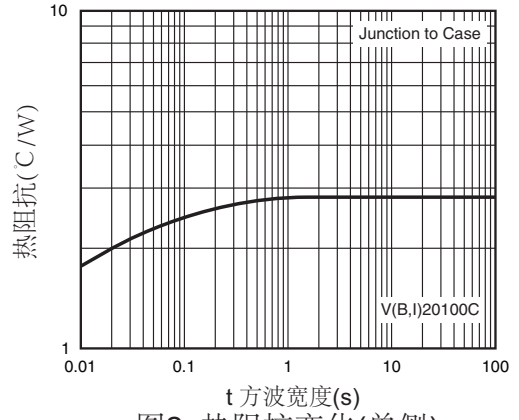


图2. 热阻抗变化(单侧)

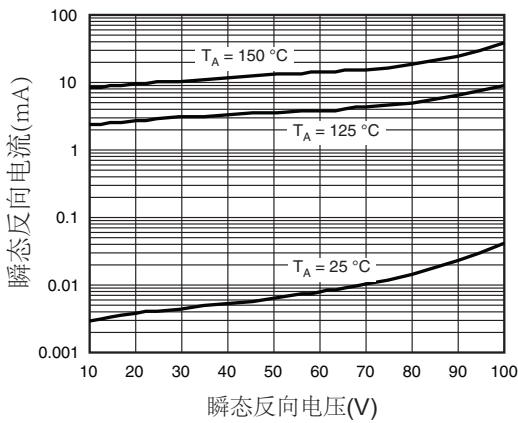


图3. 单侧反向特性

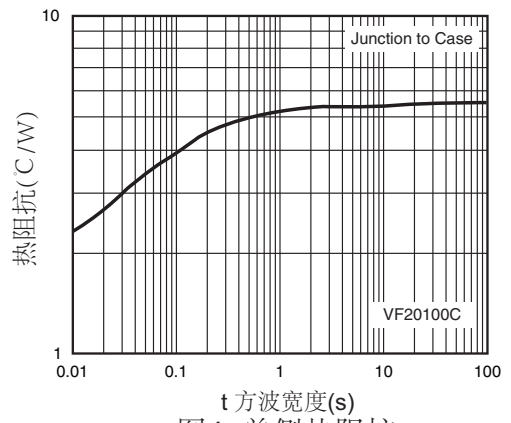


图4. 单侧热阻抗

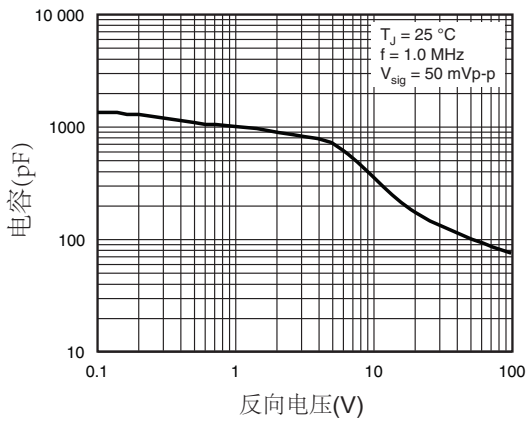
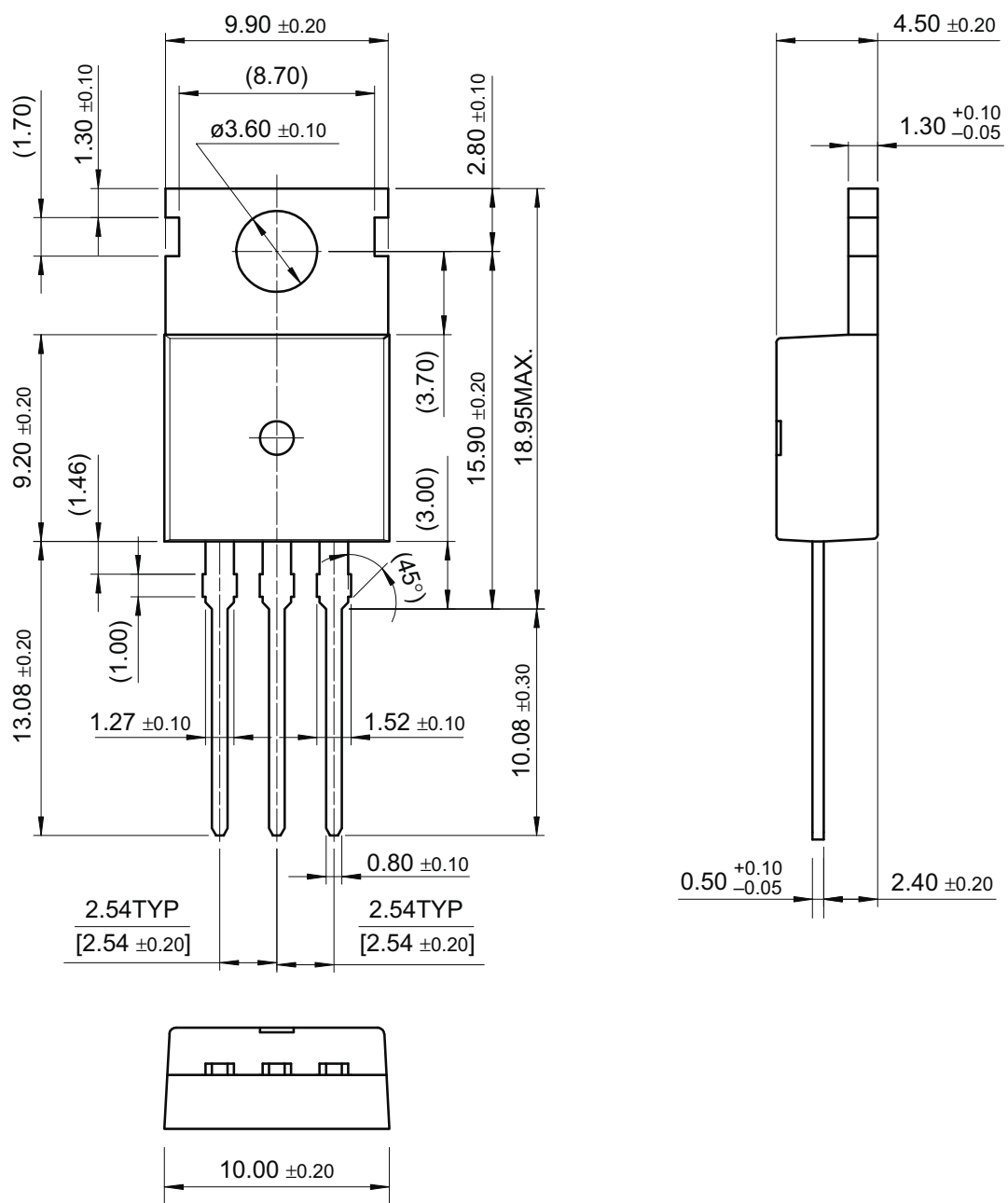


图5. 结温特性(单侧)

外形尺寸

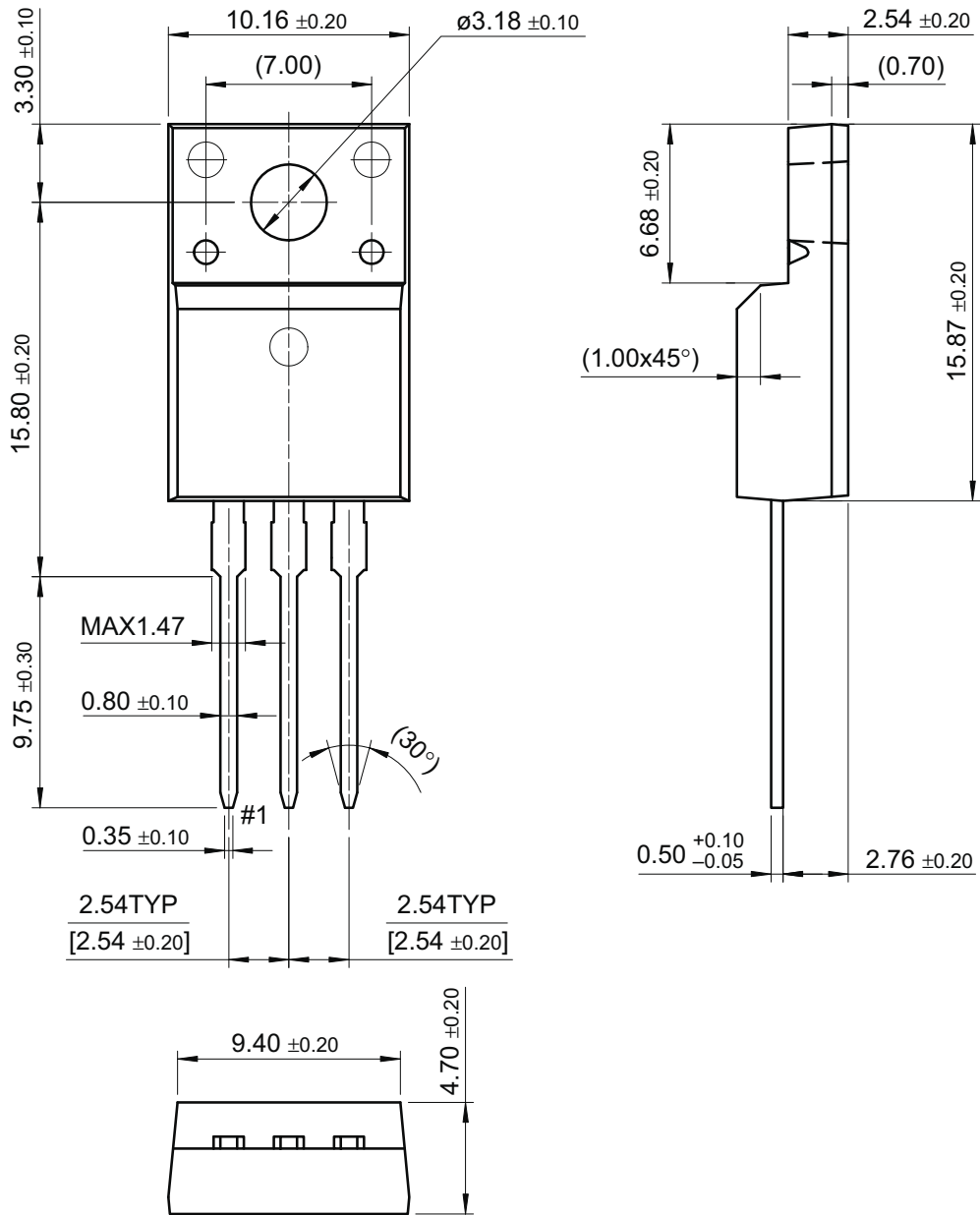
TO-220



尺寸单位:毫米

外形尺寸

TO-220F



尺寸单位:毫米