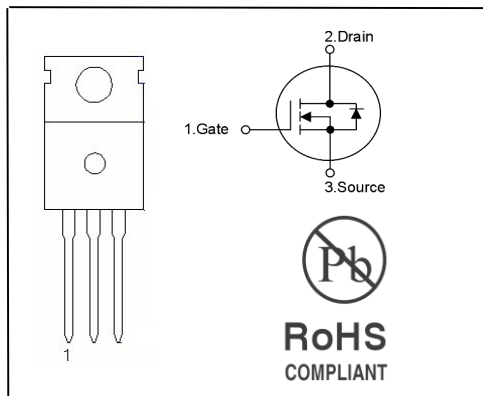


描述

FHP830为N沟道增强型高压功率MOS场效应管。该产品可广泛适用于AC-DC开关电源, DC-DC电源转换器, 高压H桥PMW马达驱动。

特点

- ★ 5.5A,500V,RDS(on)(典型值) 1.34Ω
- ★ 低电荷、低反向传输电容
- ★ 开关速度快



极限值 (Tc=25°C)

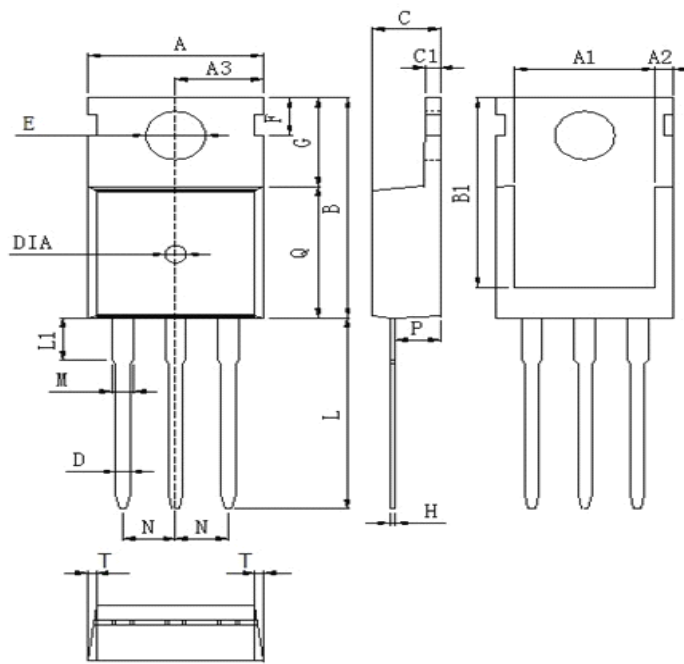
参数名称	符号	数值	单位
漏极—源极电压	VDSS	500	V
漏极电流	TC=25°C ID	5.5	A
栅源电压	VGS	±30	V
耗散功率	TC=25°C PD	87.5	W
结温	TJ	150	°C
储存温度	Tstg	-55~150	°C

特性参数值 (Tc=25°C)

参数说明	符号	测试条件	最小值	典型值	最大值	单位
漏源反向电压	BVDSS	VGS=0V, ID=250μA	500	--	--	V
漏源截止电流	IDSS	VDS =500V, VGS= 0V	--	--	1.0	μA
栅源截止电流	IGSS	VGS = ±30V, VDS= 0V	--	--	±100	nA
通态电阻	RDS(on)	VGS=10V, ID=2.75A	--	1.34	1.5	Ω
栅-源极开启电压	VGS(th)	VDS = VGS, ID = 250μA	2.0	--	4.0	V
源漏二极管正向 导通电压	VfSD	IS=5.5A, VGS=0V	--	--	1.4	V

封装外形

- ★ TO-220AB
- ★ 图形尺寸



标注	毫米
A	10.0±0.2
A1	8.0±0.2
A2	1.0±0.2
A3	5.0±0.2
B	15.8±0.2
B1	13.2±0.2
C	4.5±0.2
C1	1.3±0.2
D	0.8±0.2
E	3.6±0.2
F	3.0±0.2
G	6.6±0.2
H	0.5±0.2
L	13.0±0.2
L1	3.0±0.2
M	1.3±0.2
N	2.5±0.2
P	2.1±0.2
Q	9.1±0.2
T	0.259.1±0.1
DIA	宽 1.5±0.1 深 0.03±0.01