



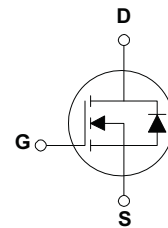
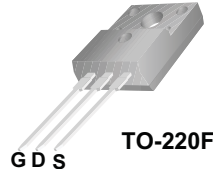
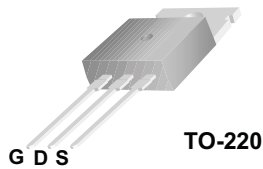
# FHP8N60/FHF8N60

## 产品描述

8N60为N沟道增强型高压功率MOS场效应管。该产品广泛适用于AC-DC开关电源，DC-DC电源转换器，高压H桥PMW马达驱动。

## 产品特点

8.0A, 600V,  $R_{DS(on)} = 1.2 \Omega @ V_{GS} = 10 V$   
低电荷、低反向传输电容  
开关速度快



## 极限值 (TC=25°C)

参数名称	符号	FHP8N60	FHF8N60	单位
漏极-源极电压	$V_{DSS}$	600		V
漏极电流@Tc=25°C	$I_D$	8.0		A
栅源电压	$V_{GSS}$	±30		V
耗散功率@Tc=25°C	$P_D$	147	48	W
结温	$T_J$	-55~150		°C
储存温度	$T_{stg}$	-55~150		°C
雪崩	$E_{AS}$	230		mJ

## 动态特性值

参数说明	符号	测试条件	最小值	典型值	最大值	单位
输入电容	$C_{iss}$	$V_{DS}=25V, V_{GS}=0V, f=1.0MHz$	--	965	1255	pF
输出电容	$C_{oss}$	$V_{DS}=25V, V_{GS}=0V, f=1.0MHz$	--	105	135	pF
反向传输电容	$C_{rss}$	$V_{DS}=25V, V_{GS}=0V, f=1.0MHz$	--	12	16	pF

## 特性参数值 (TC=25°C)

参数说明	符号	测试条件	最小值	典型值	最大值	单位
漏源反向电压	$BV_{DSS}$	$V_{GS}=0V, I_D=250\mu A$	600	--	--	V
漏源截止电流	$I_{DSS}$	$V_{DS}=600V, V_{GS}=0V$	--	--	1	$\mu A$
栅源截止电流	$I_{GSS(F/R)}$	$V_{GS}=\pm 30V, V_{DS}=0V$	--	--	$\pm 100$	nA
通态电阻	$R_{DS(ON)}$	$V_{GS}=10V, I_D=4.0A$	--	--	1.2	$\Omega$
栅源极开启电压	$V_{GS(th)}$	$V_{DS}=V_{GS}, I_D=250\mu A$	2.0		4.0	V
跨 导	$g_{FS}$	$I_D=4.0A, V_{DS}=40V$	--	8.7	--	S

## 动态特性

参数说明	符号	测试条件	最小值	典型值	最大值	单位
栅极电荷	$Q_g$	$V_{DS}=480V$ $I_D=8.0A$ $V_{GS}=10V$	--	28	36	nC
栅源电荷	$Q_{gs}$		--	4.5	--	nC
栅漏电荷	$Q_{gd}$		--	12	--	nC

## 开关特性

参数说明	符号	测试条件	最小值	典型值	最大值	单位
延迟时间(开启)	$T_d(on)$	$V_{DD}=300V$ $I_D=8.0A$ $R_G=25\Omega$	--	16.5	45	ns
上升时间	$T_r$		--	60.5	130	ns
延迟时间	$T_d(off)$		--	81	170	ns
下降时间	$t_f$		--	64.5	140	ns

# 特性曲线

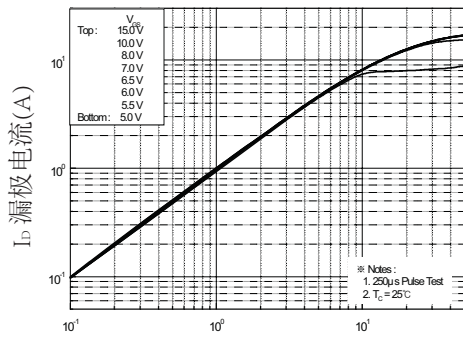


图1. 通态特性

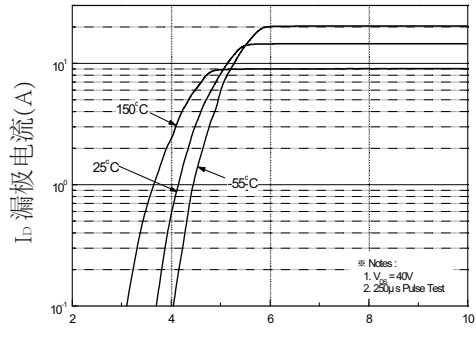


图2. 变化特性

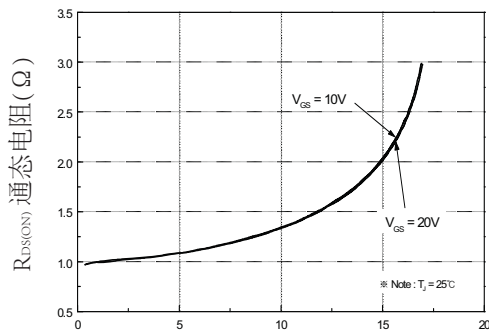


图3. 通态电阻与漏极电流和栅极电压的关系

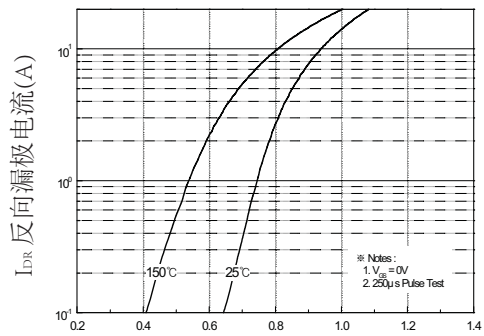


图4. 二极管正向压降与源极电流和温度的关系

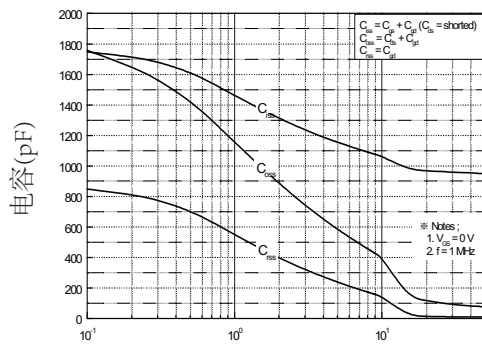


图5. 电容特性

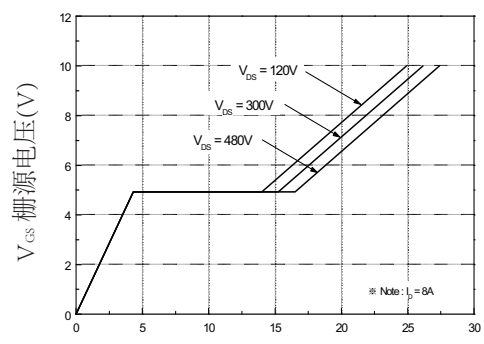


图6. 栅极电荷特性

## 特性曲线

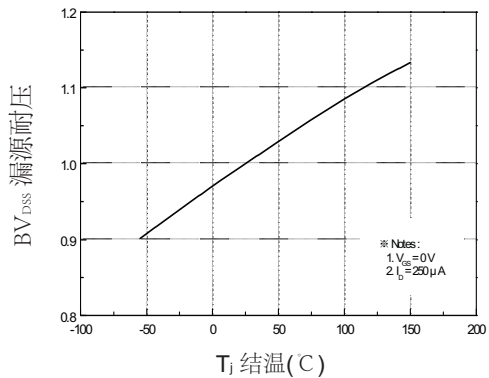


图7. 击穿电压与温度的关系

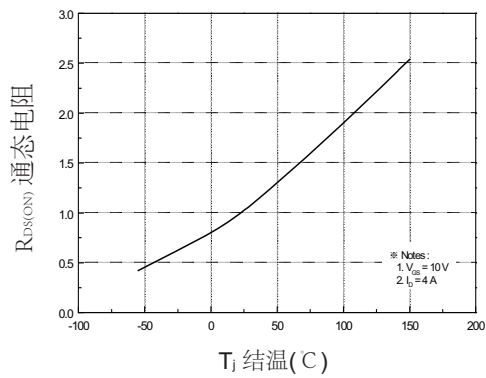


图8. 通态电阻与温度的关系

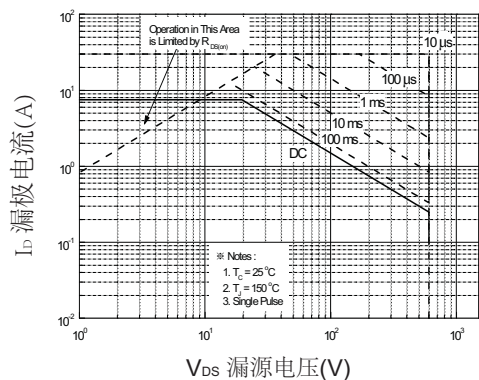


图9-1. 最大安全使用范围(TO-220)

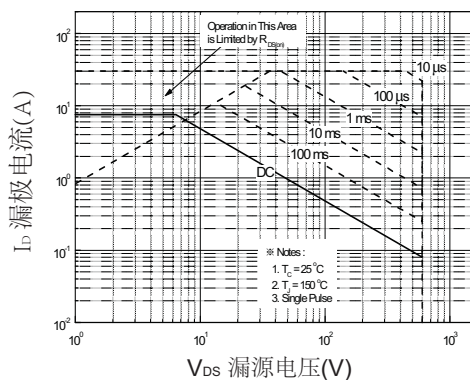


图9-2. 最大安全使用范围(TO-220F)

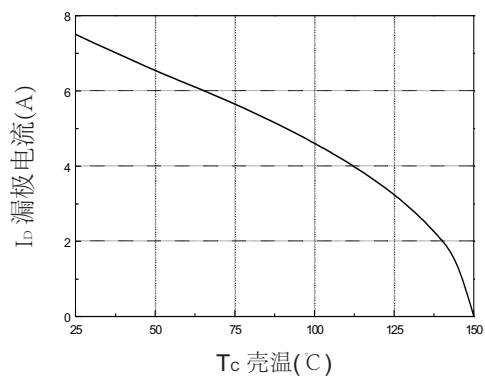


图10. 最大漏极电流与壳温的关系

# 特性曲线

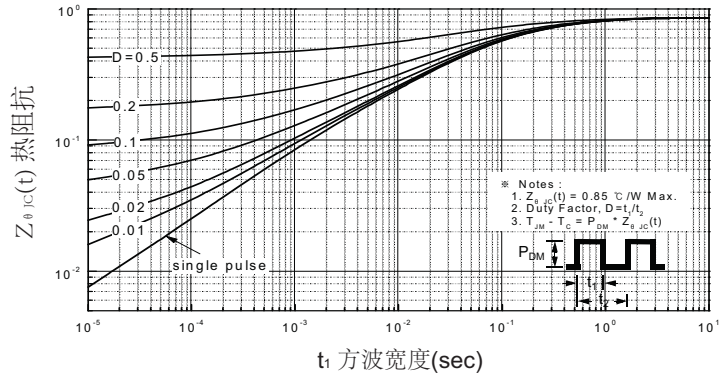


图11-1. 热阻抗变化曲线(TO-220)

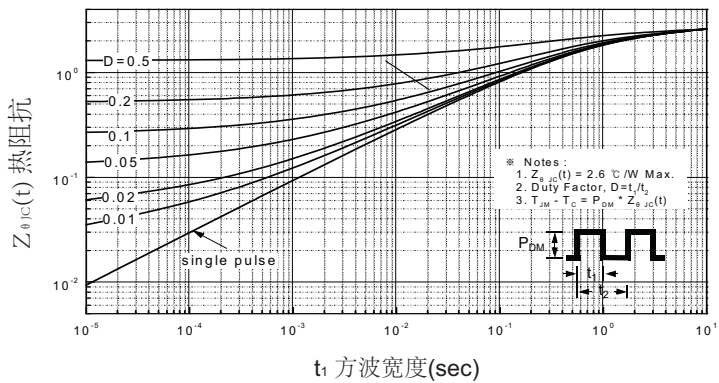
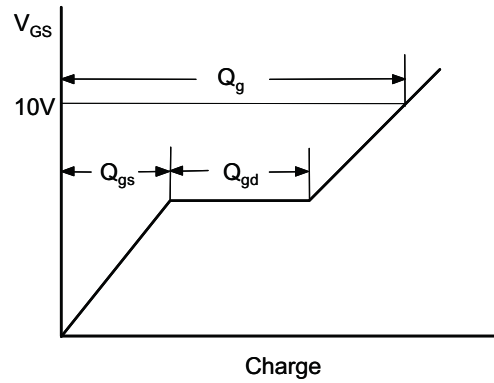
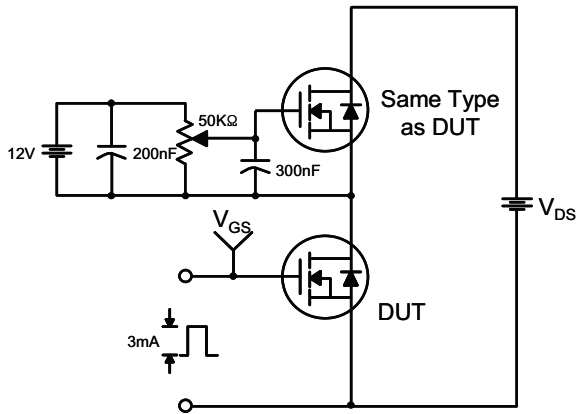
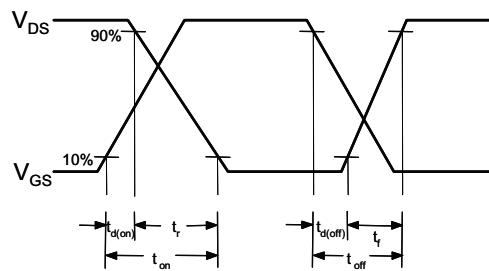
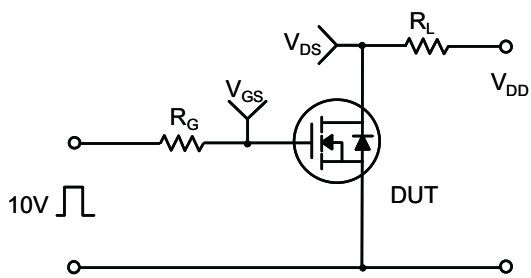


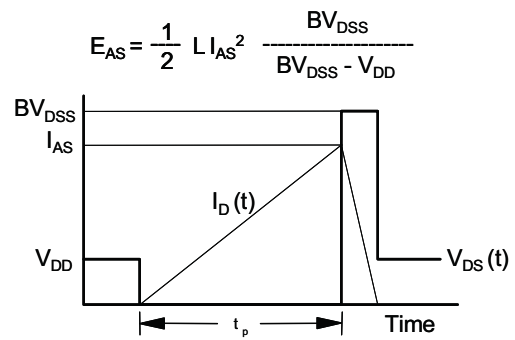
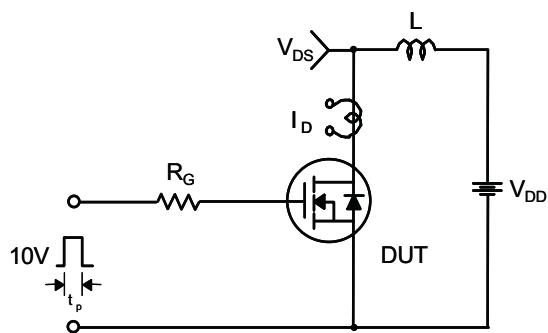
图11-2. 热阻抗变化曲线(TO-220F)



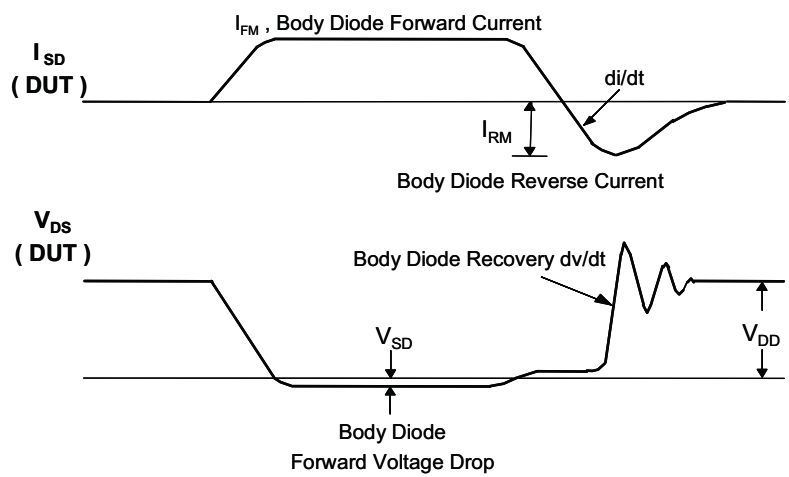
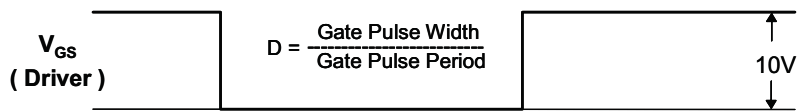
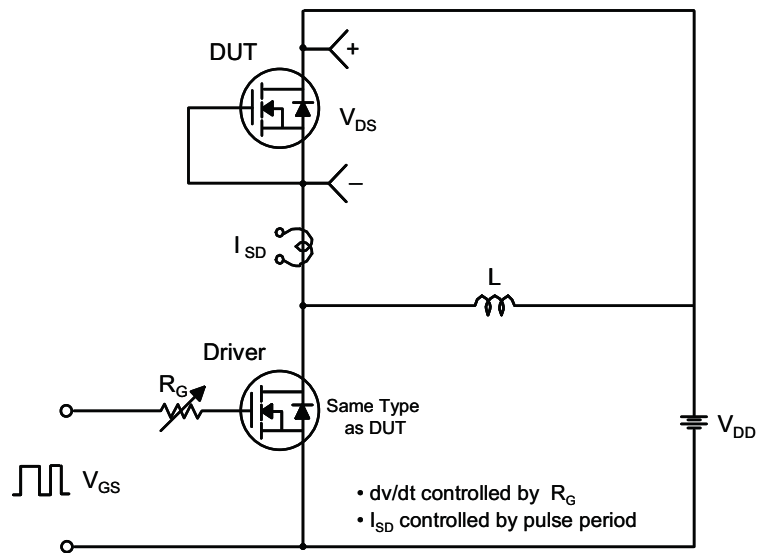
栅极电荷测试电路和波形



开关测试电路和波形



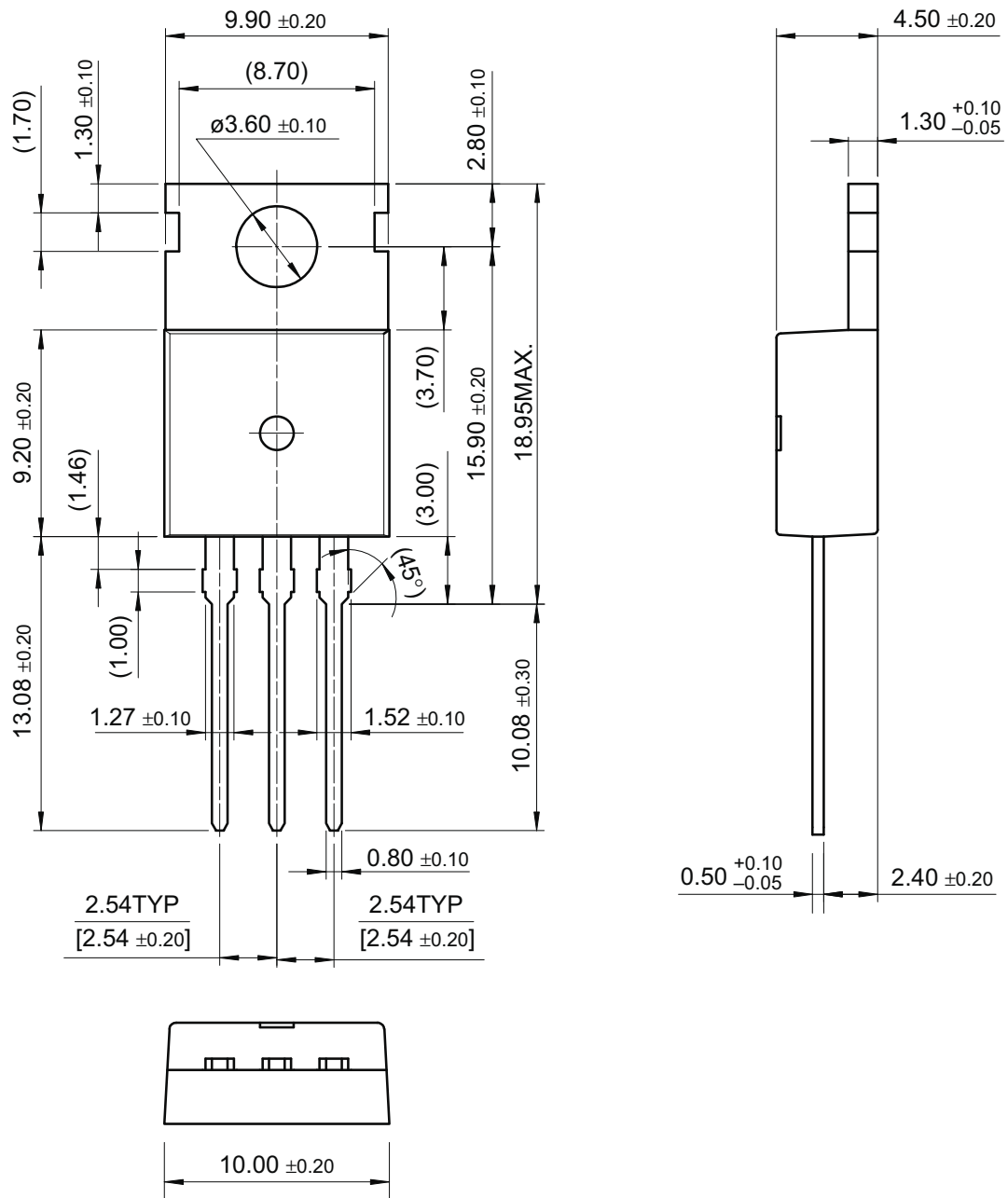
电感开关测试电路和波形



二极管反向恢复 $dv/dt$ 测试电路和波形

外形尺寸

TO-220

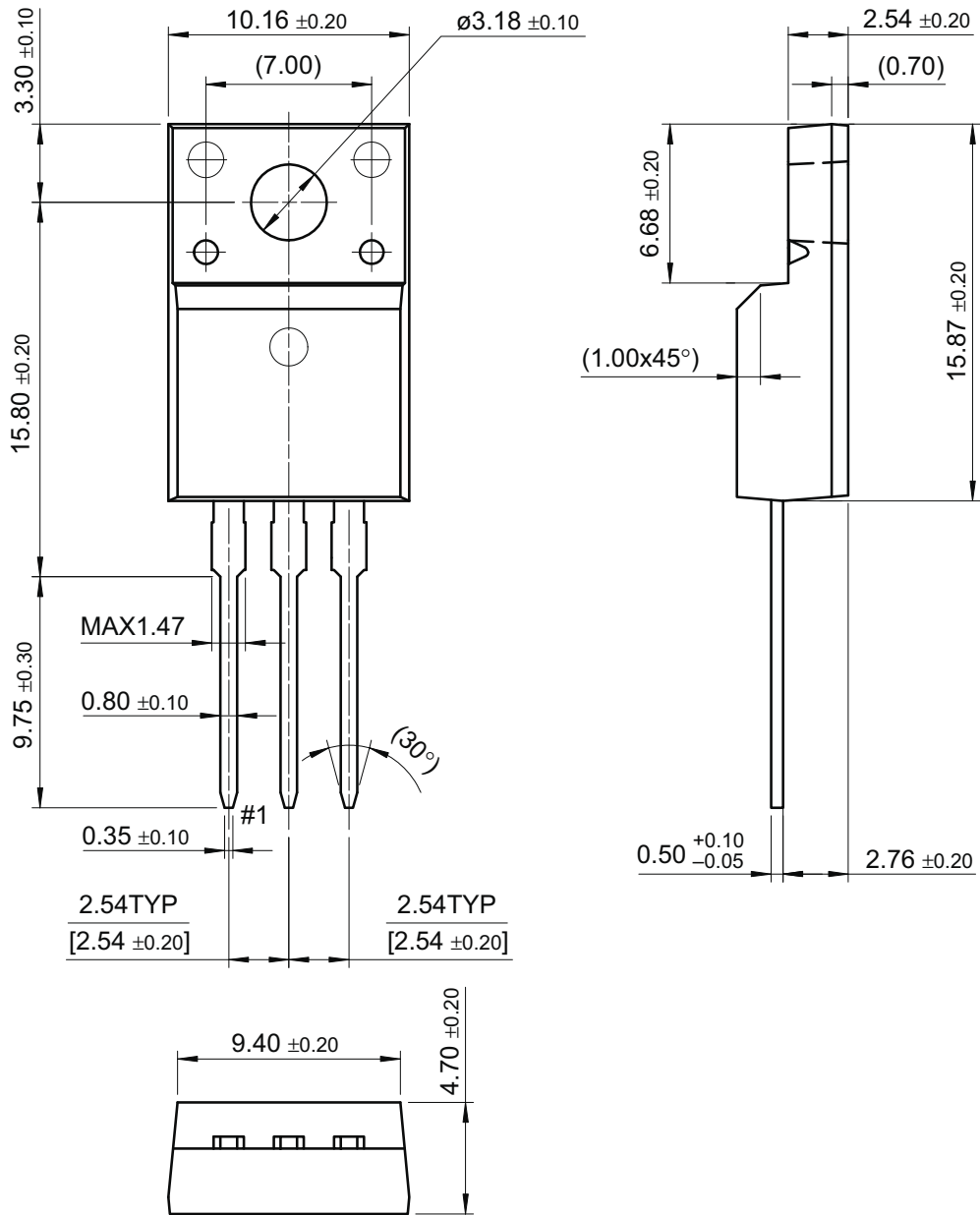


尺寸单位:毫米



外形尺寸

TO-220F



尺寸单位:毫米