



复旦微电子

FM11NT082C

NFC 双界面标签及通道芯片

简要技术手册

2022.12



本资料是为了让用户根据用途选择合适的上海复旦微电子集团股份有限公司（以下简称复旦微电子）的产品而提供的参考资料，不保证本资料中不含任何瑕疵。

本资料不转让属于复旦微电子或者第三者所有的知识产权以及其他权利的许可。

在使用本资料所记载的信息最终做出有关信息和产品是否适用的判断前，请您务必将所有信息作为一个整体系统来进行评价。

采购方对于选择与使用本文描述的复旦微电子的产品和服务全权负责，复旦微电子不承担采购方选择与使用本文描述的产品和服务的责任。除非以书面形式明确地认可，复旦微电子的产品不推荐、不授权、不担保用于包括军事、航空、航天、救生及生命维持系统在内的，由于失效或故障可能导致人身伤亡、严重的财产或环境损失的产品或系统中。

未经复旦微电子的许可，不得翻印或者复制全部或部分本资料的内容。

今后日常的产品更新会在适当的时候发布，恕不另行通知。在购买本资料所记载的产品时，请预先向复旦微电子在当地的销售办事处确认最新信息，并请您通过各种方式关注复旦微电子公布的信息，包括复旦微电子的网站。

如果您需要了解有关本资料所记载的信息或产品的详情，请与上海复旦微电子集团股份有限公司在当地的销售办事处联系。

商 标

上海复旦微电子集团股份有限公司的公司名称、徽标以及“复旦”徽标均为上海复旦微电子集团股份有限公司及其分公司在中国的商标或注册商标。

上海复旦微电子集团股份有限公司在中国发布，版权所有。

章节列表

章节列表.....	3
1 说明.....	4
2 产品综述.....	5
2.1 产品简介.....	5
2.2 产品特点.....	5
2.2.1 非接触接口.....	5
2.2.2 接触接口.....	5
2.2.3 双界面.....	6
2.2.4 EEPROM.....	6
2.2.5 安全特性.....	6
2.3 结构框图.....	6
2.4 引脚说明.....	7
2.4.1 TDFN10.....	7
2.4.2 SOP8.....	8
2.4.3 XQFN8.....	9
3 电气参数.....	10
3.1 极限额定参数.....	10
3.2 推荐工作条件.....	10
3.3 电参数.....	10
3.3.1 管脚电参数.....	10
3.3.2 芯片电参数.....	11
3.3.3 I2C 接口交流参数.....	11
3.4 存储器参数.....	12
4 封装信息.....	13
4.1 TDFN10 封装.....	13
4.2 SOP8 封装.....	14
4.3 XQFN8 封装.....	15
5 订货信息.....	16
版本信息.....	18
上海复旦微电子集团股份有限公司销售及服务中心.....	19



1 说明

FM11NT082C 是复旦微电子公司开发的符合 ISO/IEC14443-A 协议的 NFC 双界面标签及通道芯片。请联系复旦微电子公司提供更多相关文档支持详细设计开发。

通盛时代

2 产品综述

2.1 产品简介

FM11NT082C（以下简称 NT082C）是复旦微电子公司开发的第二代符合 ISO/IEC14443-A 协议的 NFC 双界面标签及通道芯片。该芯片集成了第一代芯片 FM11NC08 的通道功能和 FM11NT081D 的双界面标签功能，用户可通过更改配置位，在二者之间进行切换。二者的主要区别在于非接触接口的功能，对于接触接口，二者功能相同。在双界面标签模式下，用户可通过更改寄存器，临时切换至通道模式，进行实时的数据传输，传输完毕，芯片重新上电后，回到双界面标签模式，此功能可用于外部主控 MCU 的固件更新或大数据量快速传输等应用。后续为方便描述，会将处于双界面标签模式的 NT082C 简称为 NT，将处于通道模式的 NT082C 简称为 NC。

NC 模式内置 FIFO，可以为只有接触接口的外部主控 MCU 提供一个非接触通道，使外部主控 MCU 可以和读写器或 NFC 手机进行实时的数据交互。借助此通道，主控 MCU 可将自身模拟为 NFC FORUM T2T 标签或 T4T 标签或其他自定义格式标签。

NT 模式内置 EEPROM，可用于外部主控 MCU 和 NFC 手机或读写器之间的非实时的数据交互，比如：由 NFC 手机向 EEPROM 中写入配置信息，外部主控 MCU 空闲时再进行读取；或者设备运行的 LOG 文件定时写入 EEPROM 中，NFC 手机可以在设备不上电的情况下读取 LOG 文件。

NT082C 的非接触接口具有双向安全认证功能，下行认证方式为读写器对标签的认证，可用于电子产品的防伪及原厂验证，以及区域销售管理；上行认证方式为标签对读写器的认证，可用于个别功能的使能及存储空间权限的访问控制等。

支持非接触场能量收集及对外供电功能，配合低功耗 MCU，可应用于一些便携式 NFC 应用。

NT082C 集成了场强测量功能，借助该功能，配合一定的操作流程，可以完成 NFC 手机和标签之间的精准对位。

2.2 产品特点

2.2.1 非接触接口

- 通讯协议：ISO/IEC 14443-A
- 工作频率：13.56MHz
- 两种通道工作模式可选择：ISO14443-3 模式、ISO14443-4 模式
- 数据传输速率：106 Kbps
- 采用 16bit CRC 保证数据完整性
- 支持 7 bytes UID，两重防冲突
- 支持快速数据初始化功能
- 场能量收集及对外供电功能
- 场强测量功能

2.2.2 接触接口

- 零待机功耗
- 多种上电唤醒方式
- 工作电压范围：2.2V~5V

- I2C 最高数据传输速率：1M bps
- 支持寄存器软复位功能

2.2.3 双界面

- 双界面共享的 32 字节数据缓存 FIFO
- 双界面访问权限：可配置为先到先得，或接触界面优先，或非接触界面优先
- 在双界面标签模式（NT）下，可通过更改寄存器 OP_MODE_SELECT，暂时进入通道模式（NC），进行即时的大数据量数据传输
- 可通过接触接口或非接触接口更改 EEPROM 中的配置字，在双界面标签模式（NT）和通道模式（NC）之间进行切换

2.2.4 EEPROM

- 总容量：1K Bytes
- 用户区容量：888 Bytes
- 最大擦写次数：100 万次
- 数据保存时间：20 年

2.2.5 安全特性

- 每颗芯片拥有独立 7 byte UID，UID 不可改写
- CC 区有 OTP 功能，只支持一次数据写入，写入后数据不可逆
- 存储区具有只读锁定功能
- 基于算法的双向安全认证
- 场内隐身功能
- 用户安全数据区大小可调节，对安全数据区的访问权限受算法控制

2.3 结构框图

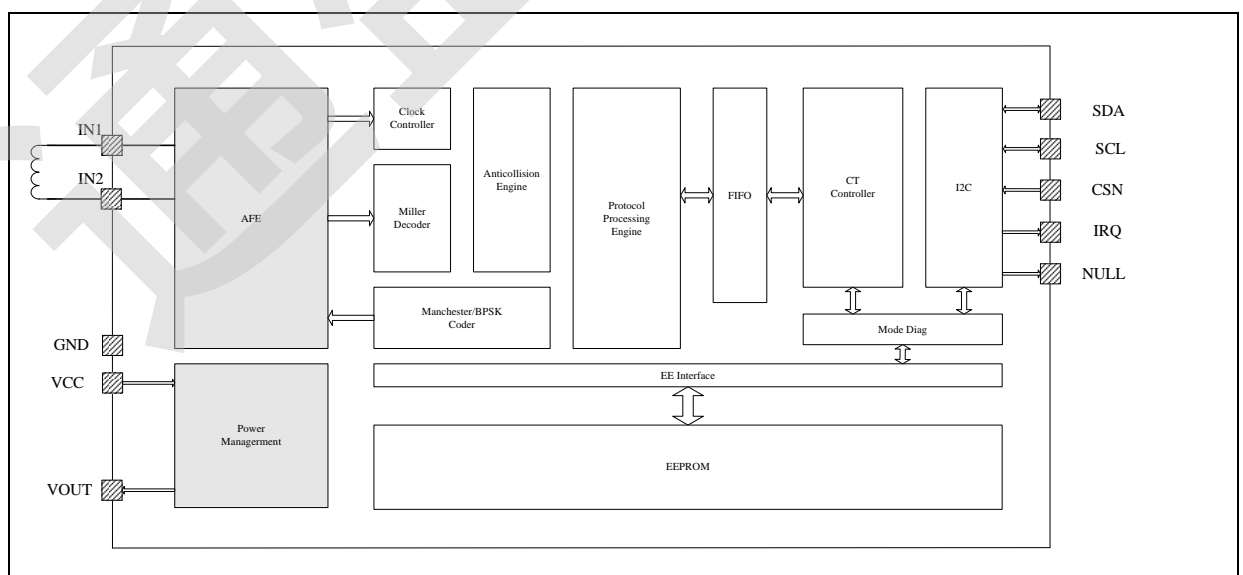


图 2-1 FM11NT082C 结构框图

2.4 引脚说明

2.4.1 TDFN10

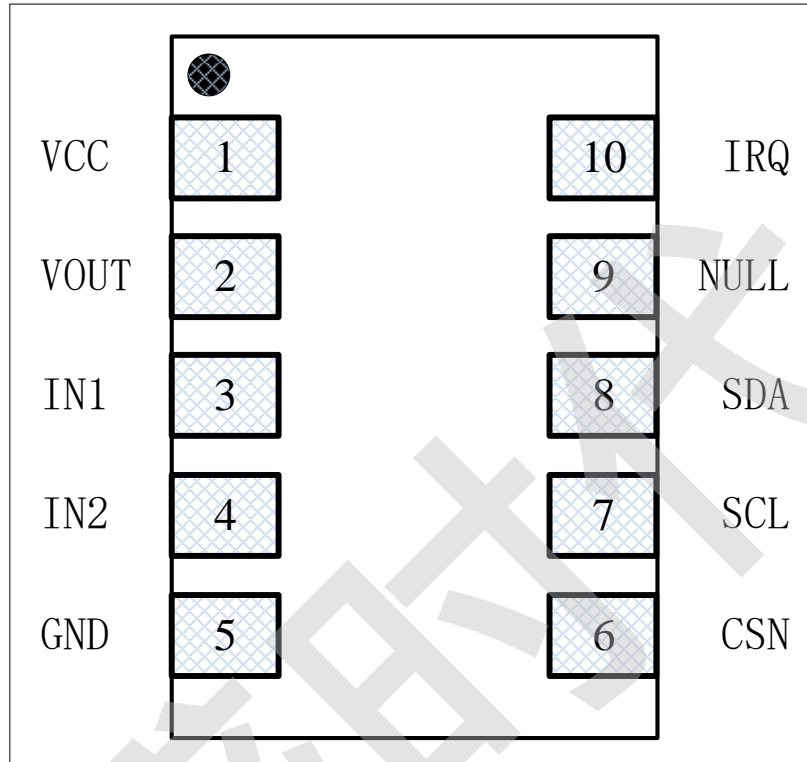


图 2-2 TDFN10 引脚说明图

编号	管脚名称	管脚类型	说明
1	VCC	电源	接触界面的电源
2	VOUT	模拟输出	场能量整流稳压后输出
3	IN1	模拟输入	射频天线引脚
4	IN2	模拟输入	射频天线引脚
5	GND	地	芯片地
6	CSN	数字输入	接触接口电源开关使能信号（低有效），片内弱上拉
7	SCL	数字输入	I2C 时钟信号端口
8	SDA	开漏输出	I2C 数据信号端口
9	NULL	-	-
10	IRQ	数字输出	中断信号输出，可配置为推挽高有效或开漏低有效

表 2-1 TDFN10 封装引脚列表

2.4.2 SOP8

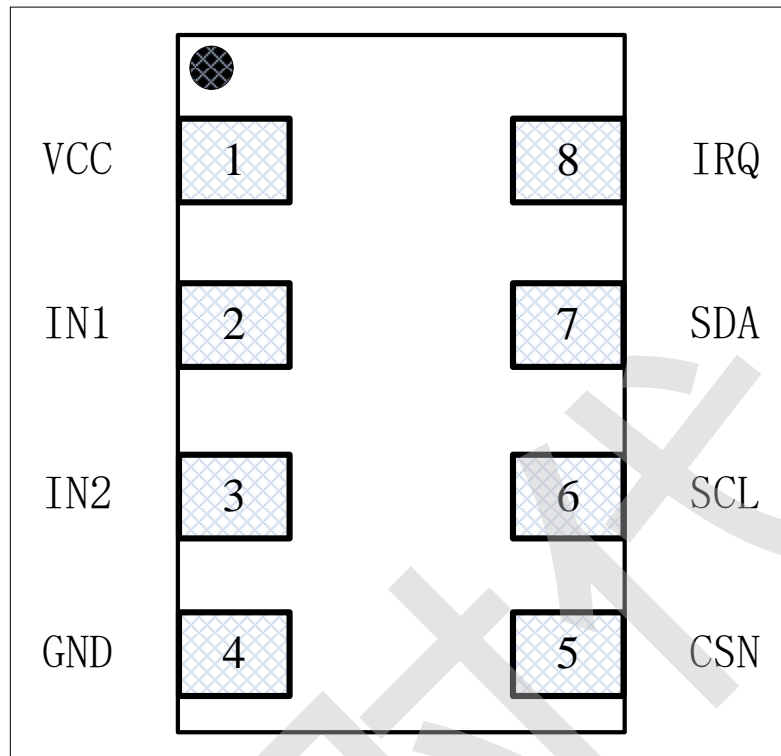


图 2-3 SOP8 引脚说明图

编号	管脚名称	管脚类型	说明
1	VCC	电源	接触界面的电源
2	IN1	模拟输入	射频天线引脚
3	IN2	模拟输入	射频天线引脚
4	GND	地	芯片地
5	CSN	数字输入	接触接口电源开关使能信号（低有效），片内弱上拉
6	SCL	数字输入	I2C 时钟信号端口
7	SDA	开漏输出	I2C 数据信号端口
8	IRQ	数字输出	中断信号输出，可配置为推挽高有效或开漏低有效

表 2-2 SOP8 封装引脚列表

2.4.3 XQFN8

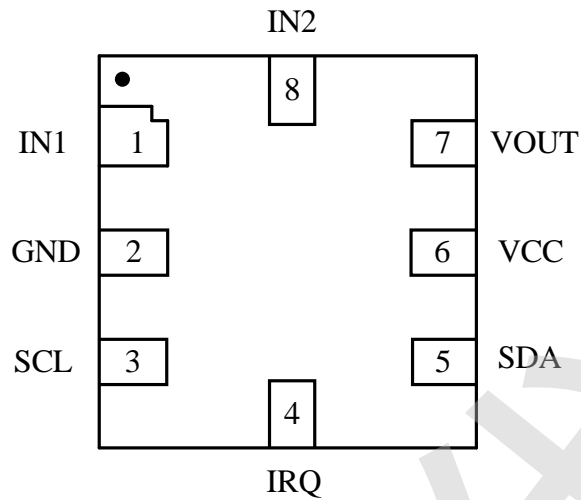


图 2-4 XQFN8 引脚说明图

编号	管脚名称	管脚类型	说明
1	IN1	模拟输入	射频天线引脚
2	GND	地	芯片地
3	SCL	数字输入	I2C 时钟信号端口
4	IRQ	数字输出	中断信号输出，可配置为推挽高有效或开漏低有效
5	SDA	开漏输出	I2C 数据信号端口
6	VCC	电源	接触界面的电源
7	VOUT	模拟输出	场能量整流稳压后输出
8	IN2	模拟输入	射频天线引脚

表 2-3 XQFN8 封装引脚列表

3 电气参数

3.1 极限额定参数

参数	最小值	最大值	单位
存储温度	-55	+125	°C
最大输入电流 (IN1 对 IN2; 峰值)	-	±30	mA
ESD (HBM) 【2】	-	±2000	V
ESD (CDM)	-	±1000	V

表 3-1 极限额定参数【1】

*注【1】：如果外加条件超过“极限额定参数”的额定值，将会对芯片造成永久性的破坏。

*注【2】：MIL 883 E HBM。

3.2 推荐工作条件

符号	参数	条件	最小值	典型值	最大值	单位
T_A	工作温度		-40	+25	+105	°C
H_A	天线场强		1.5		7.5	A/M
VCC	VCC 电源电压范围	有射频场	1.62	3.3	5.5	V
		无射频场	2.2	3.3	5.5	V

表 3-2 推荐工作条件

3.3 电参数

3.3.1 管脚电参数

符号	参数	条件	最小值	典型值	最大值	单位
f_i	非接触界面输入频率	【1】	13.553	13.56	13.567	MHz
C_i	输入谐振电容	IN1 和 IN2 之间		50		pF
数字输入管脚 (PIN6、7、8)						
V_{IL}	输入低电平		0		0.3Vcc	V
V_{IH}	输入高电平		0.7Vcc		Vcc	V
I_{leak}	输入漏电流				1	uA
数字输出管脚 (PIN9、PIN10)						
VOH	输出高电平	Vcc=3.3V, $I_o=4mA$	0.7 Vcc		Vcc	V
VOL	输出低电平	Vcc=3.3V, $I_o=4mA$	0		0.3 Vcc	
开漏输出管脚 (PIN8、PIN10)						
VOL	输出低电平	Vcc=3.3V, $I_o=4mA$	0		0.3 Vcc	

表 3-3 管脚电参数

注【1】：频宽依据 ISM 频段规定



3.3.2 芯片电参数

符号	参数	条件	最小值	典型值	最大值	单位
I _{SB1}	接触接口待机电流	25°C, VCC=3.3V, SSN/CSN 管脚为高			100	nA
I _{SB2}	接触接口静态电流	25°C, VCC=3.3V, SSN/CSN 管脚为低, 无通信数据		35		uA
I _{EE_WR}	接触接口擦写 EEPROM 工作电流	25°C, VCC=3.3V, I2C 接口时钟 400KHz		150		uA
V _{out}	VOUT 管脚输出电压范围	-40°C ~105°C	1.5 【1】	3.3	3.6	V
I _{out}	VOUT 管脚最大输出电流	-40°C ~105°C		10 【2】		mA

表 3-4 芯片电参数

注【1】：VOUT 管脚输出的是非接触场整流的电压，受标签与读写器天线的相对位置影响较大。

注【2】：VOUT 管脚最大输出电流与读写器发出的场强、标签的天线尺寸、标签和读写器天线的相对位置关系很大，对于 NFC 手机，场整流电流一般最大 10mA 左右。

3.3.3 I2C 接口交流参数

推荐参数的适用工作条件：T_{BA B} = -40°C ~ +105°C, V_{BCCB} = +2.2V ~ +5V, CL = 100 pF（除非另有说明）。测试条件参见“注 2”。

符号	参数	Standard(400kHz)			Fast(1MHz)			单位
		Min	Typ	Max	Min	Typ	Max	
t _{BLOWB}	时钟脉宽低电平时间	1.3			0.5			us
t _{BHIGHB}	时钟脉宽高电平时间	0.6			0.32			us
t _{BI B 1}	噪声抑制时间			80			80	ns
t _{BAAB}	时钟低至数据有效时间	0.4			0.4			us
t _{BBUF B 1}	两次指令间的总线空闲时间	1.3			0.5			us
t _{BHD.STAB}	起始条件保持时间	0.6			0.25			us
t _{BSU.STAB}	起始条件建立时间	0.6			0.25			us
t _{HD.DATB}	数据保持时间	0			0			ns
t _{BSU.DATB}	数据建立时间	100			50			ns
t _{BRB}	输入上升时间			300			120	ns
t _{BFB}	输入下降时间			300			120	ns
t _{BSU.STOB}	停止条件建立时间	0.6			0.25			us
t _{BDHB}	数据输出保持时间	100			100			ns
t _{BWRB}	写时间			10			10	ms

表 3-5 I2C 接口交流参数 【1】 【2】

注：

【1】 该参数由特性测试确定，产品未经 100%测试。

- 【2】 交流参数测试条件:
 R_L (接至 VCC): 1.3 k Ω
 输入脉冲电压: 0.3 VCC ~ 0.7 VCC
 输入上升/下降时间: ≤ 50 ns
 输入/输出时序参考电压: 0.5 VCC

3.4 存储器参数

符号	参数	条件	最小值	典型值	最大值	单位
t_{ret}	数据保存时间	环境温度 55 度	20			年
$N_{endu(W)}$	擦写次数	环境温度 25 度	100			万次

表 3-6 存储器参数

4 封装信息

4.1 TDFN10 封装

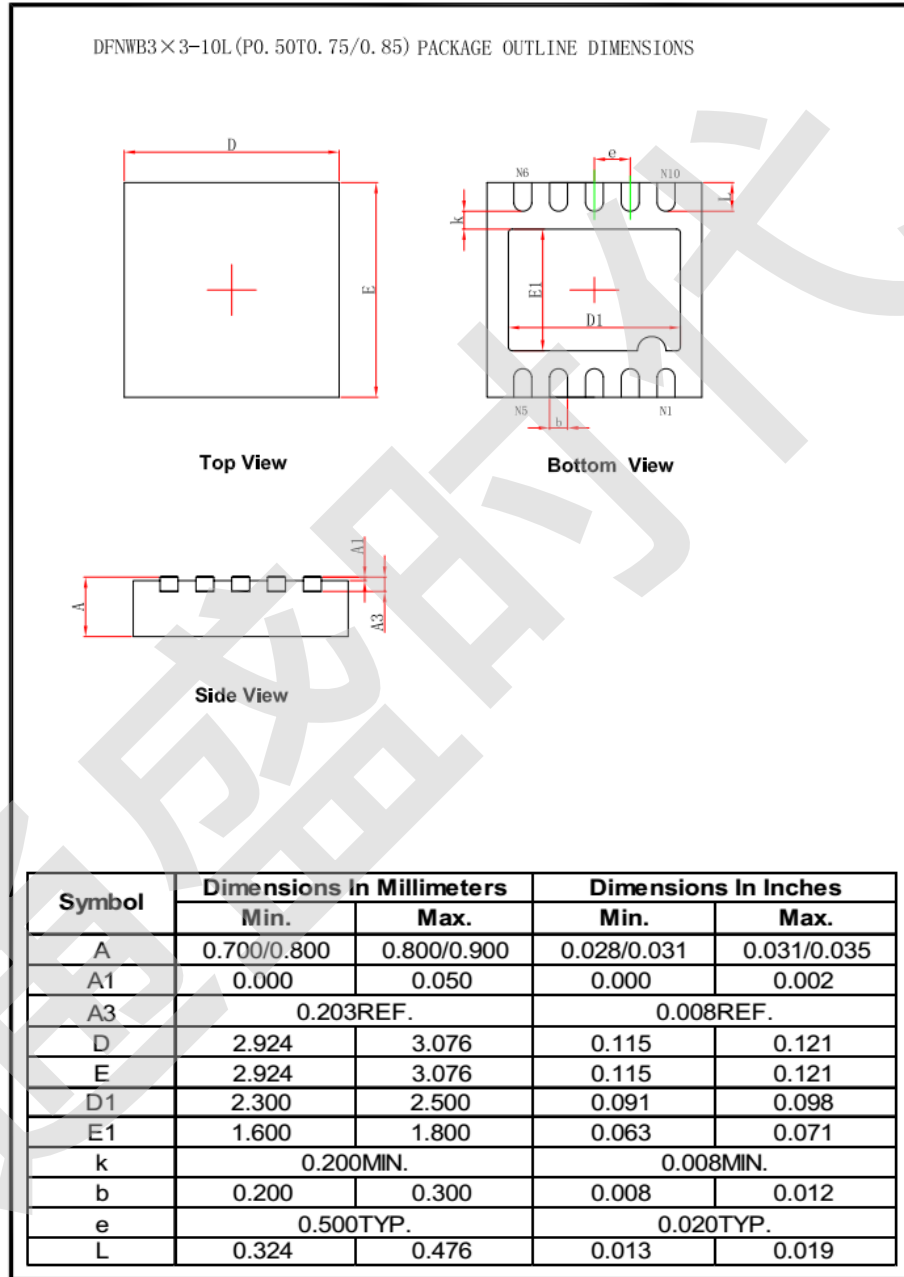


图 4-1 TDFN10 封装尺寸图

注：本产品的封装厚度是 0.75mm。

4.2 SOP8 封装

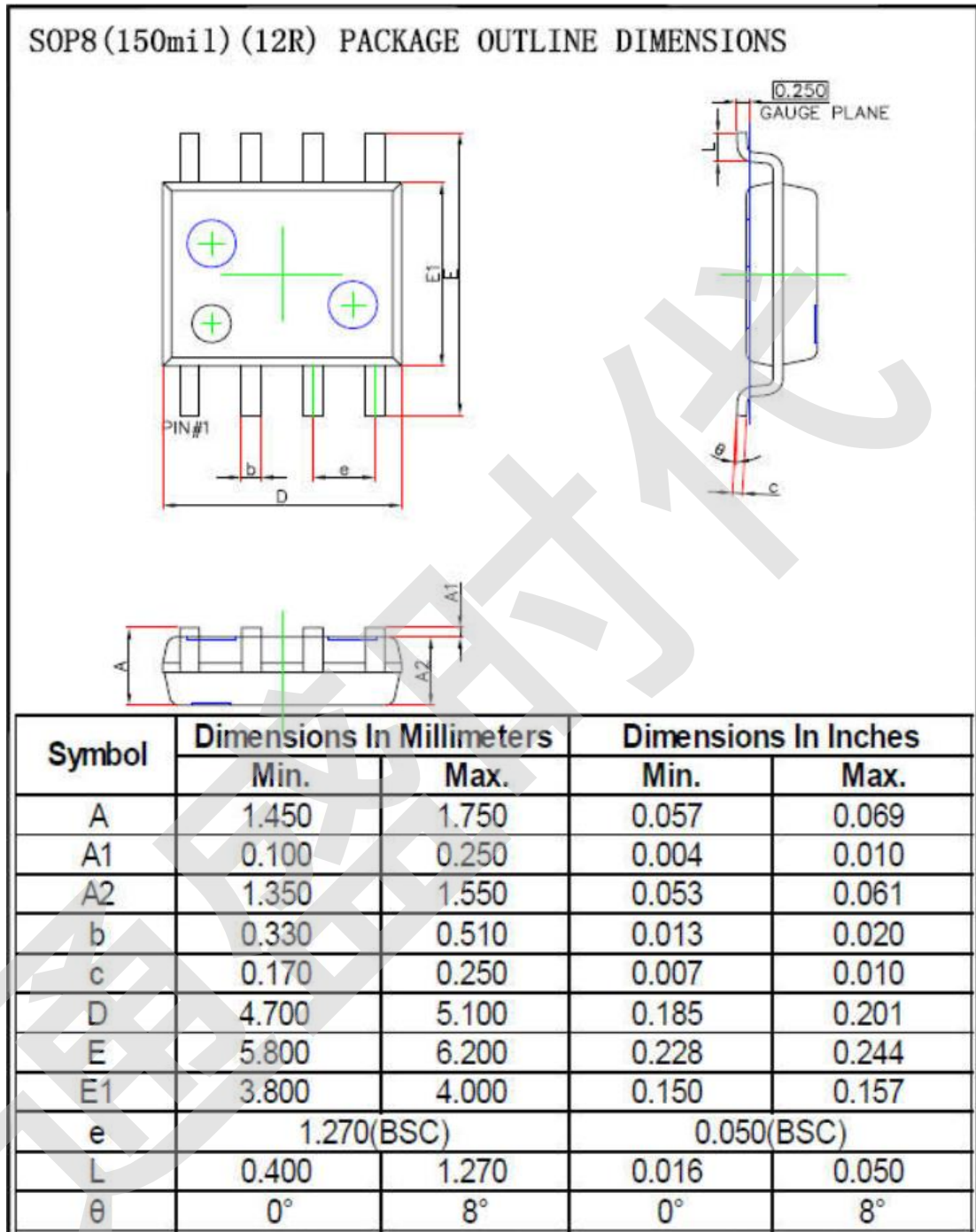


图 4-2 SOP8 封装尺寸图

4.3 XQFN8 封装

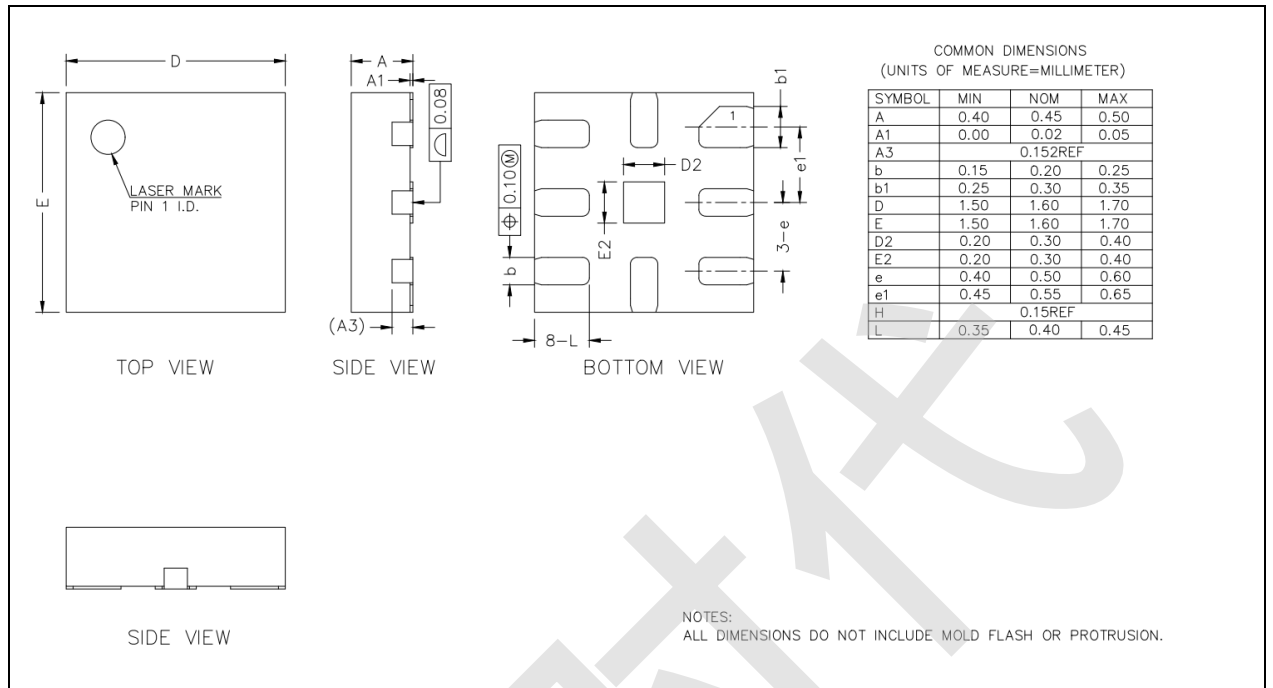
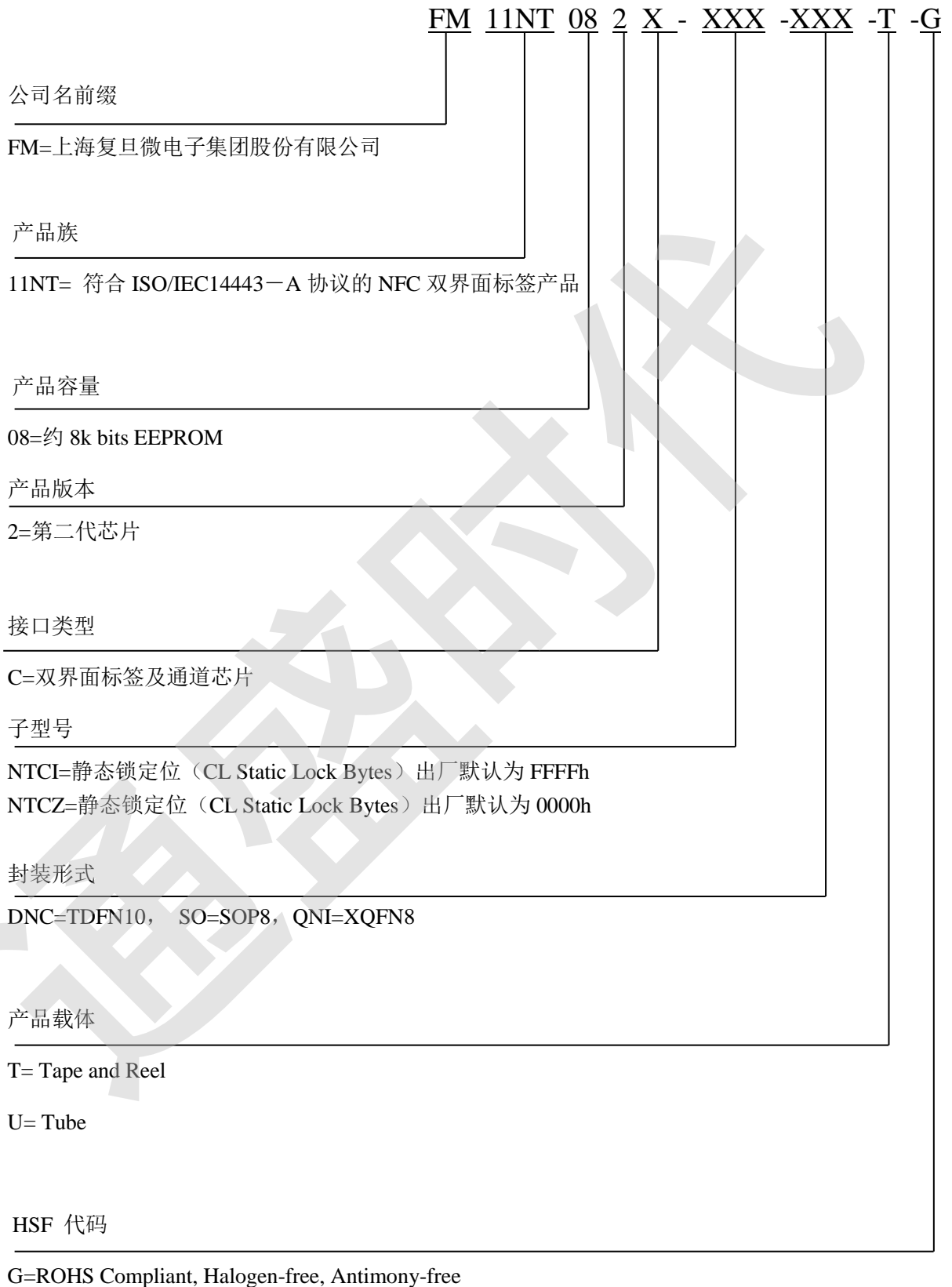


图 4-3 XQFN8 封装尺寸图

5 订货信息

器件代号	封装形式	包装方式
FM11NT082C-NTCI-DNC-T-G	TDFN10	Tape and Reel
FM11NT082C-NTCZ-DNC-T-G	TDFN10	Tape and Reel
FM11NT082C-NTCI-SO-T-G	SOP8	Tape and Reel
FM11NT082C-NTCZ-SO-T-G	SOP8	Tape and Reel
FM11NT082C-NTCI-QNI-T-G	XQFN8	Tape and Reel
FM11NT082C-NTCZ-QNI-T-G	XQFN8	Tape and Reel





版本信息

版本号	发布日期	页数	更改说明
1.0	2022.12	20	初稿

通盛时代