



复旦微电子

# **FM17522 通用 非接触读写器芯片**

产品说明书

---

2014. 07



本资料是为了让用户根据用途选择合适的上海复旦微电子集团股份有限公司（以下简称复旦微电子）的产品而提供的参考资料，不转让属于复旦微电子或者第三者所有的知识产权以及其他权利的许可。

在使用本资料所记载的信息最终做出有关信息和产品是否适用的判断前，请您务必将所有信息作为一个整体系统来进行评价。

采购方对于选择与使用本文描述的复旦微电子的产品和服务全权负责，复旦微电子不承担采购方选择与使用本文描述的产品和服务的责任。除非以书面形式明确地认可，复旦微电子的产品不推荐、不授权、不担保用于包括军事、航空、航天、救生及生命维持系统在内的，由于失效或故障可能导致人身伤亡、严重的财产或环境损失的产品或系统中。

未经复旦微电子的许可，不得翻印或者复制全部或部分本资料的内容。

今后日常的产品更新会在适当的时候发布，恕不另行通知。在购买本资料所记载的产品时，请预先向复旦微电子在当地的销售办事处确认最新信息，并请您通过各种方式关注复旦微电子公布的信息，包括复旦微电子的网站(<http://www.fmsh.com/>)。

如果您需要了解有关本资料所记载的信息或产品的详情，请与上海复旦微电子集团股份有限公司在当地的销售办事处联系。

## 商 标

上海复旦微电子集团股份有限公司的公司名称、徽标以及“复旦”徽标均为上海复旦微电子集团股份有限公司及其分公司在中国的商标或注册商标。

上海复旦微电子集团股份有限公司在中国发布，版权所有。

上海复旦微电子集团股份有限公司  
Shanghai Fudan Microelectronics Group Company Limited

FM17522 非接触读写器芯片

版本 1.1

产品说明书

2



# 目 录

目录 .....	3
1 产品综述 .....	4
1.1 产品简介 .....	4
1.2 产品特点 .....	4
1.3 封装引脚 .....	5
1.3.1 FM17522 封装引脚 .....	5
2 电气参数 .....	7
2.1 极限额定参数 .....	7
2.2 主要电气指标 .....	7
3 订货信息 .....	9
版本信息 .....	10
上海复旦微电子集团股份有限公司销售及服务中心 .....	11

# 1 产品综述

## 1.1 产品简介

FM17522 是一款高度集成的工作在 13.56MHz 下的非接触读写器芯片，支持符合 ISO/IEC 14443 TypeA 协议的非接触读写器模式。

同时提供了低功耗的外部卡片侦测功能，方便电池供电、需要低功耗工作、并且需要实时处理任意时刻会进入射频场的外部卡片的读写器设备。

FM17522 具有低电压、低功耗、驱动能力强、多接口支持等特点。适用于低功耗、低电压、低成本要求的非接触读写器应用。

## 1.2 产品特点

- 支持 ISO/IEC 14443 TypeA 读写器模式
- 读写器模式支持 M1 加密
- ISO14443 TYPEA 支持通讯速率 106kbps, 212kbps, 424kbps, 848kbps
- 读写器操作距离可达 50mm（取决于天线设计）
- 支持多种 host 接口
  - SPI 接口最高 10Mbps
  - I2C 接口支持最高 400Kbps 的快速模式，和最高 3.4Mbps 高速模式
  - 串行 UART 接口，支持 RS232 帧格式，最高通讯速率 1.2Mbps
  - Host 接口独立电源供电
- 64Byte 收发缓冲 FIFO
- 中断输出模式灵活可配
- 多种低功耗模式
  - Soft powerdown 模式
  - Hard powerdown 模式
  - Deep powerdown 模式（典型值 1uA）
- 支持低功耗外部卡片侦测功能
- 可编程定时器
- 内置振荡电路外接 27.12MHz 晶体
- 宽电压工作范围 2.2V~3.6V
- 内置 CRC 协处理器
- 可编程 I/O 引脚

## 1.3 封装引脚

### 1.3.1 FM17522 封装引脚

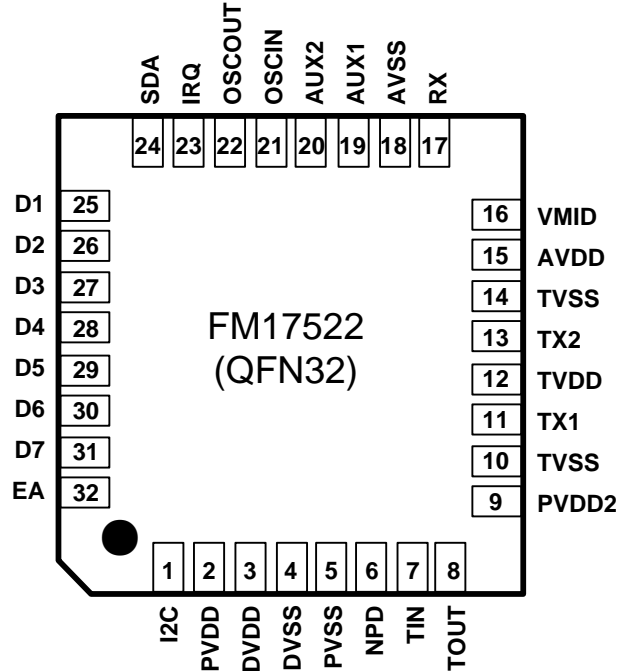


图 1-1 FM17522 QFN32 封装引脚图 (TOP VIEW)

引脚定义:

引脚序号	引脚名称	类型	引脚说明
1	I2C	I	I2C 总线接口使能
2	PVDD	P	引脚供电
3	DVDD	P	芯片供电
4	DVSS	G	数字地
5	PVSS	G	引脚地
6	NPD	I	复位/休眠 (Power Down) 控制脚 0 电平时内部电路进入 power down 状态。 当产生一个上升沿时内部电路复位
7	TIN	I	测试信号输入
8	TOUT	O	测试信号输出
9	PVDD2	P	TIN、TOUT 引脚供电
10	TVSS	G	发射电路地
11	TX1	O	发射输出脚 1
12	TVDD	P	发射电路供电
13	TX2	O	发射输出脚 2
14	TVSS	G	发射电路地
15	AVDD	P	模拟电路供电
16	VMID	P	内部参考电压
17	RX	I	射频输入引脚
18	AVSS	G	模拟地
19	AUX1	O	测试输出 1



引脚序号	引脚名称	类型	引脚说明
20	AUX2	O	测试输出 2
21	OSCIN	I	27.12M 晶振输入，也作外部时钟输入
22	OSCOUT	O	27.12M 晶振输出
23	IRQ	O	中断输出
24	SDA	IO	I2C 总线数据 IO 脚
	NSS	I	SPI 接口使能
	URX	I	UART 接口数据输入
25	D1	IO	测试口
	ADR5	I	I2C 总线地址 bit5
26	D2	IO	测试口
	ADR4	I	I2C 总线地址 bit4
27	D3	IO	测试口
	ADR3	I	I2C 总线地址 bit3
28	D4	IO	测试口
	ADR2	I	I2C 总线地址 bit2
29	D5	IO	测试口
	ADR1	I	I2C 总线地址 bit1
	SCK	I	SPI 接口时钟输入
	DTRQ	O	UART 请求输出给 mcu
30	D6	IO	测试口
	ADR0	I	I2C 总线地址 bit0
	MOSI	IO	SPI 接口 master 输出 slave 输入
	MX	O	UART 输出到 mcu
31	D7	IO	测试口
	SCL	IO	I2C 总线时钟线
	MISO	IO	SPI 接口 master 输入 slave 输出
	UTX	O	UART 接口数据输出
32	EA	I	I2C 总线地址模式

表 1-1 FM17522 QFN32 封装引脚说明

## 2 电气参数

### 2.1 极限额定参数

参数	最小值	最大值	单位
存储温度	-40	+85	°C
AVDD, DVDD, TVDD, PVDD, PVDD2	-0.5	4.0	V
ESD (HMB)		2	KV
ESD (CDM)		500	V

表 2-1 FM17522 极限额定参数

\*注：如果外加条件超过“极限额定参数”的额定值，将会对芯片造成永久性的破坏。

### 2.2 主要电气指标

符号	参数	条件	最小值	典型值	最大值	单位
AVDD	模拟电源	$V_{PVDD} \leq V_{AVDD} = V_{DVDD} \leq V_{TVDD}$	2.2	3.0	3.6	V
DVDD <sup>[1]</sup>	数字电源	$V_{PVDD} \leq V_{AVDD} = V_{DVDD} \leq V_{TVDD}$	2.2	3.0	3.6	V
TVDD <sup>[2]</sup>	发射器电源	$V_{PVDD} \leq V_{AVDD} = V_{DVDD} \leq V_{TVDD}$	2.2	3.0	3.6	V
PVDD <sup>[3]</sup>	引脚电源	$V_{PVDD} \leq V_{AVDD} = V_{DVDD} \leq V_{TVDD}$	1.62		3.6	V
PVDD2 <sup>[4]</sup>	测试引脚电源		1.62		3.6	V
$I_{DPD}$	Deep power-down 电流	AVDD=DVDD=TVDD=PVDD=3V NPD=0, 进入 DPD 模式		1	3	uA
$I_{HPD}$	Hard power-down 电流 (register retention)	AVDD=DVDD=TVDD=PVDD=3V NPD=0, 进入 HPD 模式		2	5	uA
$I_{SPD}$	Soft power-down 电流	AVDD=DVDD=TVDD=PVDD=3V 进入 SPD 模式, 外部 RF 检测使能		35	60	uA
$I_{LPCD}$ <sup>[6]</sup>	LPCD 工作平均电流	AVDD=DVDD=TVDD=PVDD=3V 进入 LPCD 模式		10		uA
$I_{AVDD}$	工作电流	AVDD=3V, 接收使能 (RcvOff bit=0)		10	13	mA
		AVDD=3V, 接收关闭 (RcvOff bit=1)		6	8	mA
$I_{TVDD}$ <sup>[5]</sup>	射频工作电流	连续发射载波 $V_{TVDD} = 3.0V$		60	100	mA
$T_A$	工作温度		-40		+85	°C

表 2-2 FM17522 推荐工作条件

- [1] AVDD 必须等于 DVDD
- [2] TVDD 电压必须大于或等于 AVDD
- [3] PVDD 必须小于等于 AVDD
- [4] PVDD2 电压建议等于 PVDD



- [5]  $I_{TVDD}$  取决于 TVDD 电压、及天线网络参数的设置。根据应用的需求不同，配置不同的天线网络，可以控制  $I_{TVDD}$  小于 100mA，也可以将  $I_{TVDD}$  设置得更大以达到更远的射频操作距离
- [6]  $I_{LPCD}$  的平均电流值取决于 LPCD 模式的相关设置，表中数据以每隔 500ms 发射 50us 的情况计算获得
- [7]  $I_{DPD}$ 、 $I_{HPD}$ 、 $I_{SPD}$ 、 $I_{LPCD}$  为全芯片在相应模式下消耗的电流。





### 3 订货信息

器件代号	封装形式	包装方式	工作环境条件
FM17522-QNA-A-G	QFN32 塑封	萃盘包装	工业温度 (-40°C ~ +85°C)



## 版本信息

版本号	发布日期	页数	章节或图表	更改说明
1.0	2014.05	11		首次发布
1.1	2014.07	11		修订笔误



# 上海复旦微电子集团股份有限公司销售及服务中心

## 上海复旦微电子集团股份有限公司

地址：上海市国泰路 127 号 4 号楼

邮编：200433

电话：(86-021) 6565 5050

传真：(86-021) 6565 9115

## 上海复旦微电子（香港）股份有限公司

地址：香港九龙尖沙咀东嘉连威老道 98 号东海商业中心 5 楼 506 室

电话：(852) 2116 3288 2116 3338

传真：(852) 2116 0882

## 北京办事处

地址：北京市东城区东直门北小街青龙胡同 1 号歌华大厦 B 座 423 室

邮编：100007

电话：(86-10) 8418 6608

传真：(86-10) 8418 6211

## 深圳办事处

地址：深圳市华强北路 4002 号 圣廷苑酒店世纪楼 1301 室

邮编：518028

电话：(86-0755) 8335 0911 8335 1011 8335 2011 8335 0611

传真：(86-0755) 8335 9011

## 台湾办事处

地址：台北市 114 内湖区内湖路一段 252 号 12 楼 1225 室

电话：(886-2) 7721 1889

传真：(886-2) 7722 3888

## 新加坡办事处

地址：237, Alexandra Road, #07-01, The Alexcier, Singapore 159929

电话：(65) 6472 3688

传真：(65) 6472 3669

## 北美办事处

地址：2490 W. Ray Road Suite#2 Chandler, AZ 85224 USA

电话：(480) 857-6500 ext 18

公司网址：<http://www.fmsh.com/>