



概述

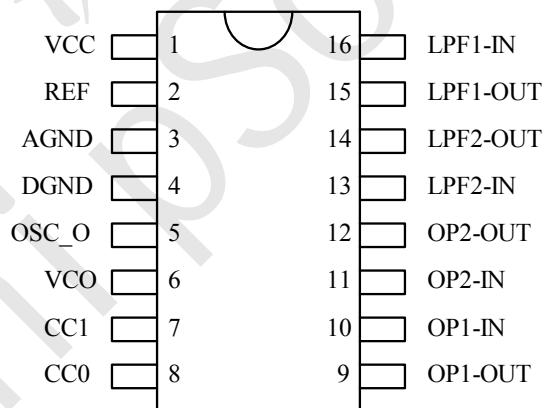
2399 是一颗混响处理芯，芯片采用 CMOS 工艺，具备数模、数模转换功能和很高的取样频率，同时还内置了一个 44K 的存储器。数字处理部分产生延迟时间。系统时钟采用内置压控振荡器产生，是数字处理电路的一大特点，它使得频率很容易调整。2399 的优势在于它具有很低的失真系数（THD 小于 0.5%）和噪声（ $N_o < -90\text{dBV}$ ），因此能够输出高品质的音频信号。为了追求更简单的 PCB 版图布局和更低成本，2399 的引脚排列和应用电路都进行了优化。

2399 主要应用于录像机、电视机、CD、VCD 机、卡拉 OK 混响器、K 歌宝等具有回音处理的音频设备系统。

特点

- 采用 COMS 工艺
- 处围电路简洁
- 具有自动复位功能
- 低噪声，典型情况下， $N_o < -90\text{dBV}$
- 低失真， $\text{THD} < 0.5\%$
- 压控振荡器外部可调
- 封装形式：SOP16

引脚图

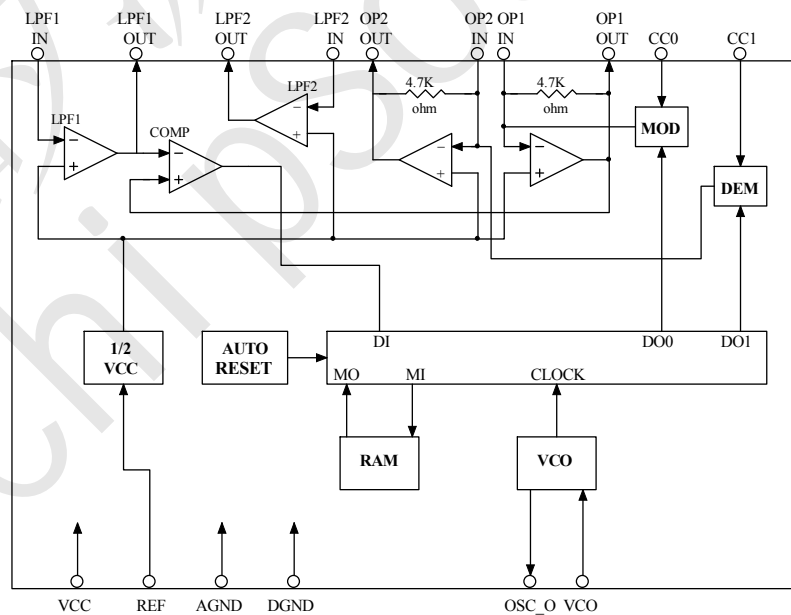




引脚说明

引脚号	引脚名称	I/O	功能说明
1	VCC	-	模拟电源电流输入
2	REF	I	模拟参考电压 (=1/2VCC)
3	AGEND	-	模拟地
4	DGEND	-	数字地
5	OSC_O	I	系统时钟输出引脚
6	VCO	I	频率调整引脚
7	CC1	-	电流控制引脚 1
8	CC2	-	电流控制引脚 0
9	OP1_OUT	O	内部运放 1 输出
10	OP1_IN	I	内部运放 1 输入
11	OP2_IN	I	内部运放 2 输入
12	OP2_OUT	O	内部运放 2 输出
13	LPF2_IN	I	低通滤波器 2 输入引脚
14	LPF2_OUT	O	低通滤波器 2 输出引脚
15	LPF1_OUT	O	低通滤波器 1 输出引脚
16	LPF1_IN	I	低通滤波器 1 输入引脚

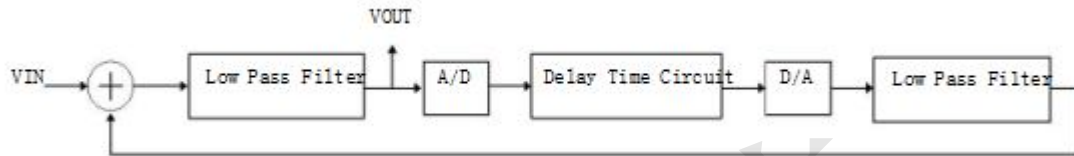
功能框图





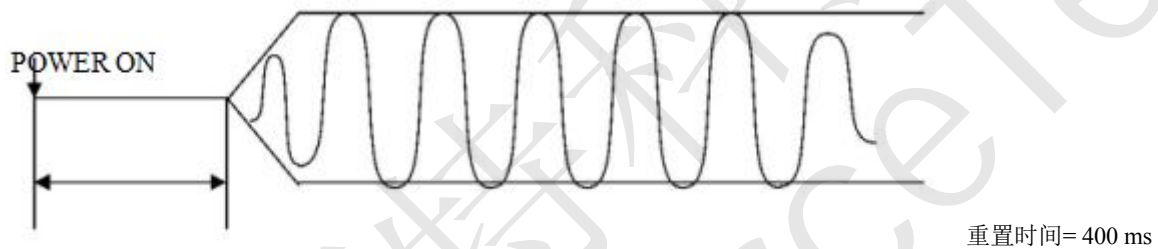
功能说明

回音模式（如下图所示）



自动复位功能

电源开启时的信号波形图如下图所示



极限参数

除非另有规定， $T_{amb}=25^{\circ}C$

参数名称	符号	条件		额定值	单位
电源电压	VCC			6.0	V
电源电流	ICC			100	mA
电源消耗	PD			1.7	W
工作温度	TOPR			-20~+85	$^{\circ}C$
贮存温度	TSTG	10 秒	SOP16	-25~+125	$^{\circ}C$
焊接温度	TL			250	$^{\circ}C$

推荐使用条件

参数名称	符号	最小	典型	最大	单位
电源电压	VCC	4.5	5	5.5	V
时钟频率	f_{CK}		4	5	MHz



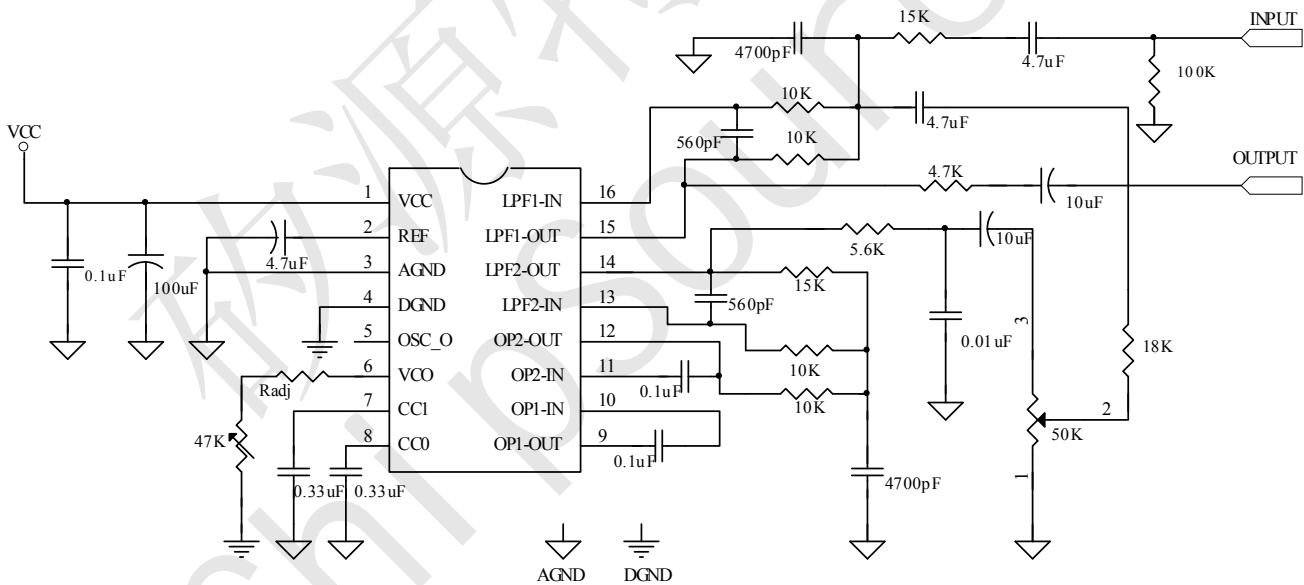
电气特性

交流特性（若无特殊说明： $V_{CC}=5.0V$ ， $f_{in}=1KHz$ ， $V_i=100mV_{rms}$ ， $f_{CK}=4MHz$ ， $T_a=25^{\circ}C$ ）

参数	符号	测试条件	最小	典型	最大	单位
电源电压	V_{CC}		4.5	5.0	5.5	V
电源电流	I_{CC}			30	40	mA
电压增益	G_V	$R_L=47K \Omega$		-0.5	2.5	dB
最大输出电压	V_{OMAX}	THD=10%	1.0	2		Vrms
输出失真	THD	filter=Audio		0.5	1.0	%
输出噪声电压	N_O	Filter=A-weighting		-90		dBV

典型应用路线

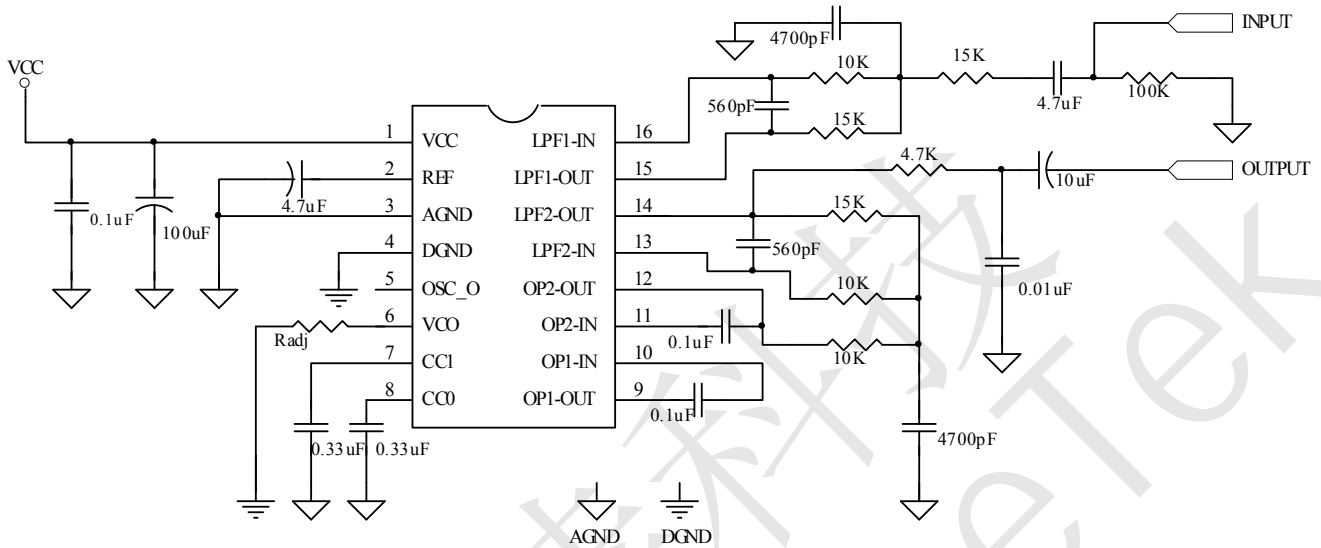
2399 回音应用电路图



注：VCO 外接调整电阻取值范围为 10K~50K，推荐使用 10K Ω ，阻值增大，延迟时间加长。



2399 外接/延迟应用电路



备注: PT2399 Radj=15K
2399 Radj=12K

注: 请参阅表 1 获得电阻/延迟时间值。

表 1. 电阻/延迟时间值

R	22K	17.3k	13.9k	12.2k	10k	8.83k	7.75k	7.02k
fCK	2.0M	2.5M	3.0M	3.5M	4.0M	4.5M	5.0M	5.5M
td	340ms	276ms	228ms	200ms	168ms	152ms	136ms	125ms
THD	1.29%	1.1%	0.85%	0.64%	0.53%	0.45%	0.42%	0.41%

R	6.18k	5.54K	5.01k	4.45k	4.07k	3.73k	3.45k	2.9k
fCK	6.0M	6.5M	7.0M	7.5M	8.0M	8.5M	9.0M	10M
td	114ms	104ms	99ms	92.2ms	86.ms	80ms	76ms	69ms
THD	0.36%	0.36%	0.35%	0.33%	0.33%	0.32%	0.31%	0.30%

注: R=外部电阻, 请参阅 2399 外接/延迟应用电路

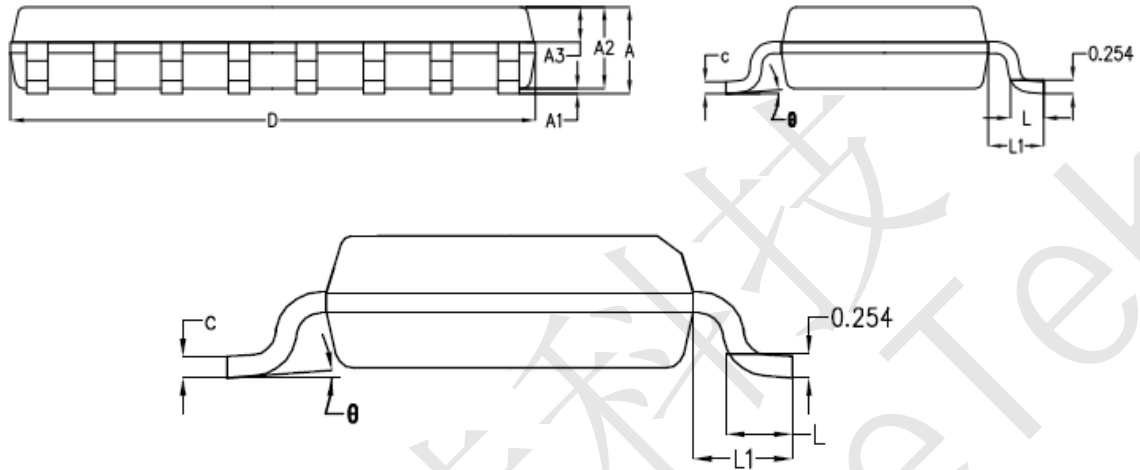
fCK=时钟频率 (Hz)

Td=延迟时间

THD=总谐波失真



封装信息



符号	最小值	典型值	最大值
A	—	1.50	1.55
A1	—	0.10	0.15
A2	1.35	1.40	1.45
A3	0.55	0.60	0.65
b	0.35	0.40	0.45
c	0.17	0.22	0.25
D	4.85	4.90	4.95
E	5.90	6.00	6.10
E1	3.80	3.90	4.00
e	1.27BSC		
L	0.60	0.65	0.70
L1	1.05BSC		
θ	0°	4°	6°