



## 概述

FM3004 是一款 USB 快速充电控制 IC，符合 USB 电池充电规范 1.2 版本，允许充电装置吸取的电流类似于使用原装充电器。FM3004 可自动识别充电设备类型，支持多种智能手机，并通过对应的 USB 充电协议与设备握手，使之获得最大充电电流，在保护充电设备前提下节省充电时间。

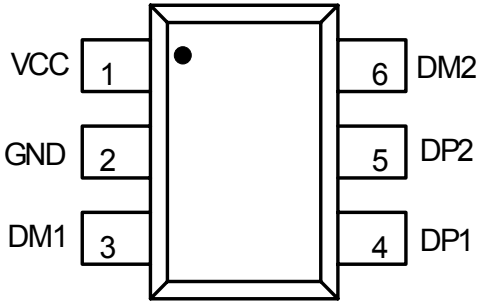
## 特点

- 支持支持两路独立的USB充电协议检测
- 支持多种USB充电协议，各充电协议自动切换：
  - ✧ Divider1/Divider2/Divider3充电协议（苹果专用）
  - ✧ D+/D - 置1.2V模式（三星专用）
  - ✧ BC1.2 DCP及CTIS YD/T 1591-2009充电协议
- 可靠的上电复位(POR)及低压复位(LVR)性能
- 封装形式：SOT23-6

## 应用

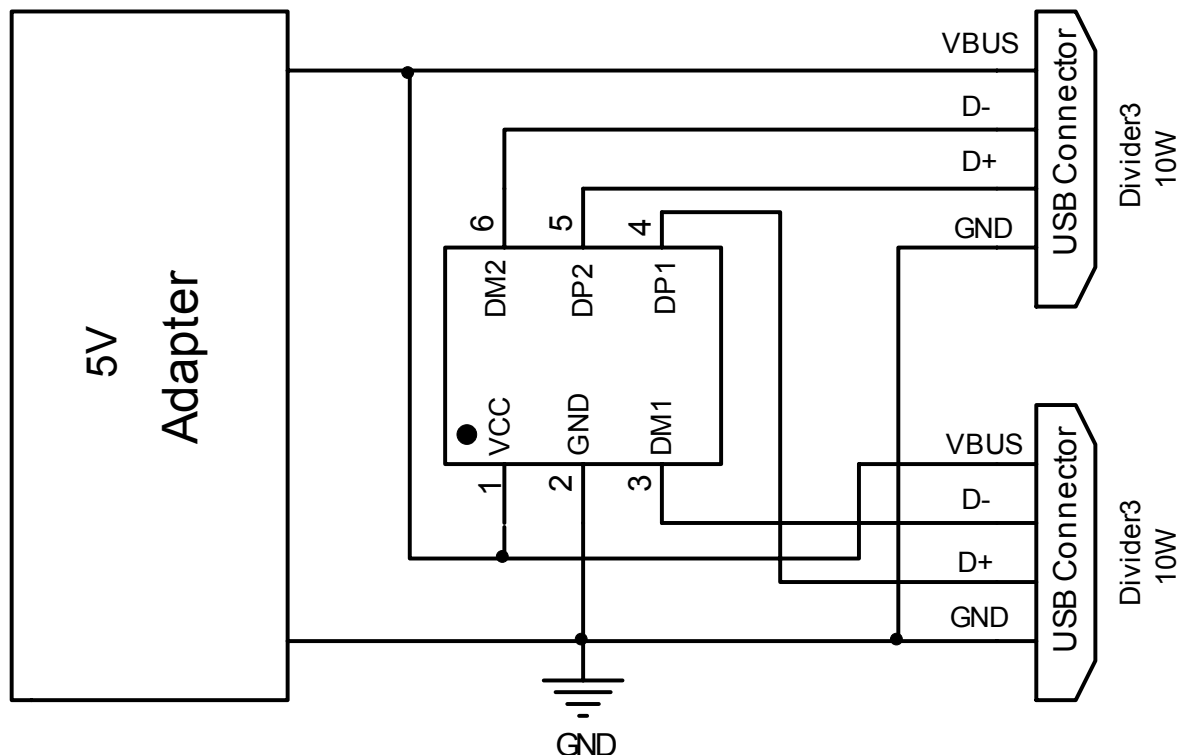
- 移动电源
- 充电器
- 车载充电器等

## 引脚示意图及说明

|  |      | 序号          | 引脚名称 | 引脚说明   |
|---|------|-------------|------|--------|
|   |      | 1           | VCC  | 正极电源引脚 |
| 2   | GND  | 电源接地端       |      |        |
| 3   | DM1  | USB1 输出端 D- |      |        |
| 4   | DP 1 | USB1 输出端 D+ |      |        |
| 5   | DP 2 | USB2 输出端 D+ |      |        |
| 6   | DM2  | USB2 输出端 D- |      |        |



#### 典型应用电路图



#### 绝对最大额定值

| 项目                  | 符号    | 范围           | 单位 |
|---------------------|-------|--------------|----|
| 工作电压                | VDD   | -0.3~5.5     | V  |
| 输入/输出电压             | VI/VO | -0.5~VDD+0.5 | V  |
| 工作温度                | TOPR  | -20~85       | °C |
| 储藏温度                | TSTG  | -50~125      | °C |
| ESD 水平 (DP/DM, HBM) | VESD  | >8000        | V  |

#### 电气参数

| 参数       | 符号   | 条件         | 最小值  | 典型值 | 最大值  | 单位 |
|----------|------|------------|------|-----|------|----|
| 工作电压     | VDD  |            | 4.5  | 5.0 | 5.5  | V  |
| LVR 电压   | VLVR |            |      | 4.0 |      | V  |
| 工作电流     | IDD  | 正常模式       |      | 185 |      | uA |
|          |      | LVR 复位 (*) |      | 80  |      | uA |
| DP/DM 电压 | VDP  | VDD=5.0V   | 2.57 | 2.7 | 2.84 | V  |
|          | VDM  |            | 2.57 | 2.7 | 2.84 | V  |

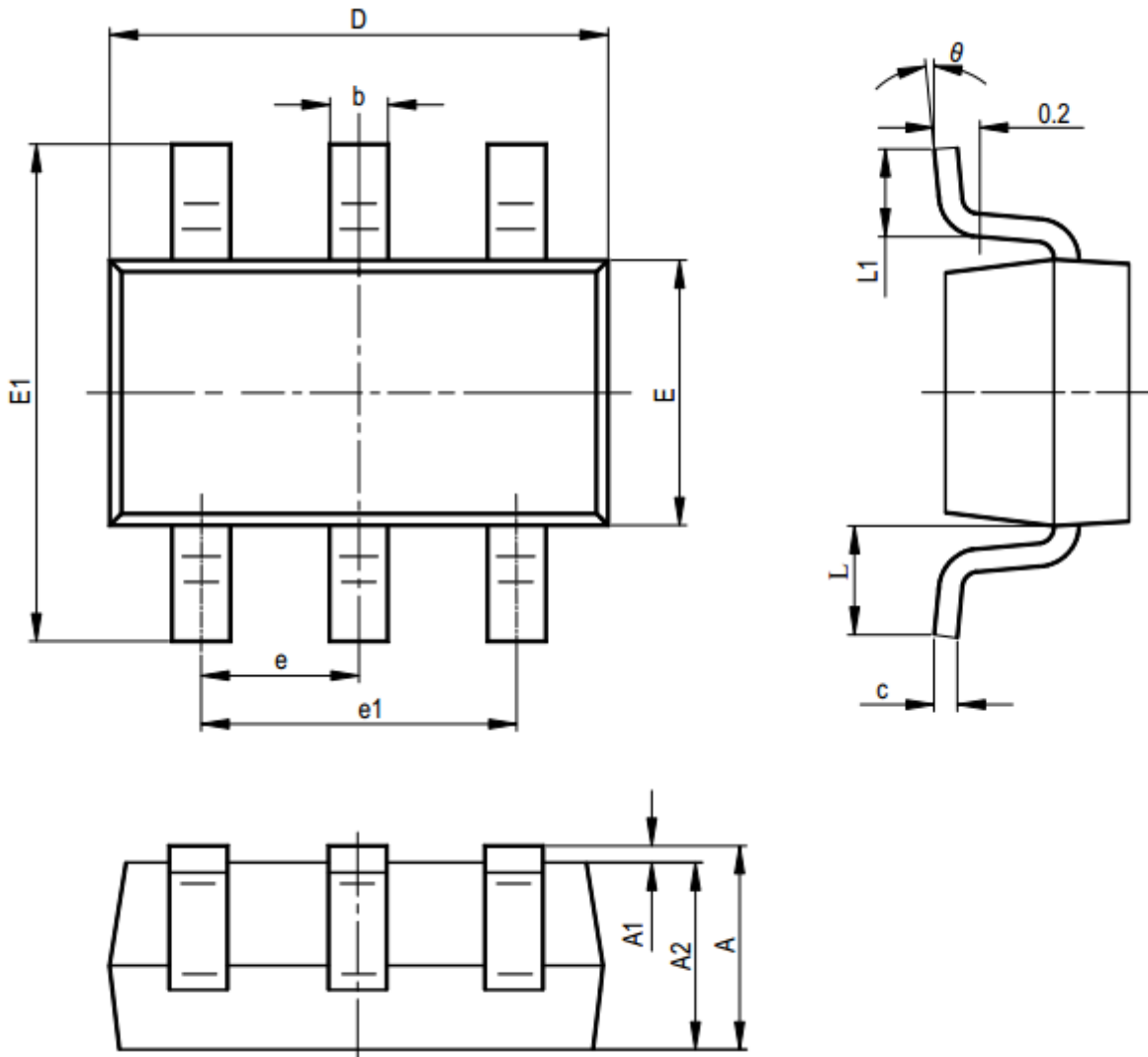
若无特殊说明, VDD 为 5.0V, 环境温度为 25°C, 输出无负载



### 功能说明

- 智能手机/平板灯通过监测 USB 端口 D+/D-电压信号来确定是何种充电器端口连接。
- 专用充电器限制：
  - ◇ 苹果 IPAD 系列专用 USB 充电器不适用于三星 Galaxy 系列产品。
  - ◇ 三星 Galaxy 专用 USB 充电器不适用于苹果手机和 IPAD。
  - ◇ 普通 USB 充电器适用于 BC1.2 DCP 及 DP/DM 短接，但不适用于 IPAD/三星 Galaxy 系列产品。
- 如果 USB 充电器使用 FM3004，通过 FM3004 支持的 USB 充电协议与设备握手，将自动配置专用的 DP/DM 电压用于连接充电装置。

### 封装信息





| 符号       | 单位为毫米      |       | 单位为英尺      |       |
|----------|------------|-------|------------|-------|
|          | 最小值        | 最大值   | 最小值        | 最大值   |
| A        | -          | 1.450 | -          | 0.057 |
| A1       | 0.000      | 0.150 | 0.000      | 0.006 |
| A2       | 0.900      | 1.300 | 0.035      | 0.051 |
| b        | 0.300      | 0.500 | 0.012      | 0.020 |
| c        | 0.080      | 0.220 | 0.003      | 0.009 |
| D        | 2.820      | 3.020 | 0.111      | 0.119 |
| E        | 1.500      | 1.700 | 0.059      | 0.067 |
| E1       | 2.600      | 2.950 | 0.102      | 0.116 |
| e        | 0.950(TYP) |       | 0.037(TYP) |       |
| e1       | 1.800      | 2.000 | 0.071      | 0.079 |
| L        | 0.600REF   |       | 0.024REF   |       |
| L1       | 0.300      | 0.600 | 0.012      | 0.024 |
| $\theta$ | 0°         | 8°    | 0°         | 8°    |