



## FM3783 (文件编号: S&CIC1659)

## 低功耗原边反馈开关电源芯片

### 概述

FM3783 是一款低功耗原边反馈 (PSR) 开关电源芯片, 其内部集成了大功率 BJT 管, 适用于隔离型的高效低功耗便携式设备充电器应用。FM3783 采用独特具有恒流恒压功能的原边反馈控制技术, 以及独特的轻载调频技术降低轻载下芯片自身功耗实现高效应用。FM3783 具有输出线损补偿技术, 在大电流下保证足够的输出功率。另外 FM3783 还集成了过温保护, VCC 欠压保护, 输出过压保护, C 极开路保护等技术。FM3783 采用紧凑的 SOP-7 封装, 便于系统设计布线。

### 特点

- 集成大功率 BJT 管
- 高精度恒压恒流控制
- 待机功耗小于 75mw
- 输出短路保护
- 输出过压保护
- 输入欠压保护
- 过温保护
- 原边反馈外围元器件少
- SOP-7 封装

### 应用

- 手机等便携式设备的充电器和适配器
- LED 驱动电源
- 其他辅助电源
- FM3783AA 适用 5V 2.1A 方案 满足六级能效标准
- FM3783BA 适用 5V 2.4A 方案 满足六级能效标准

### 引脚示意图及说明

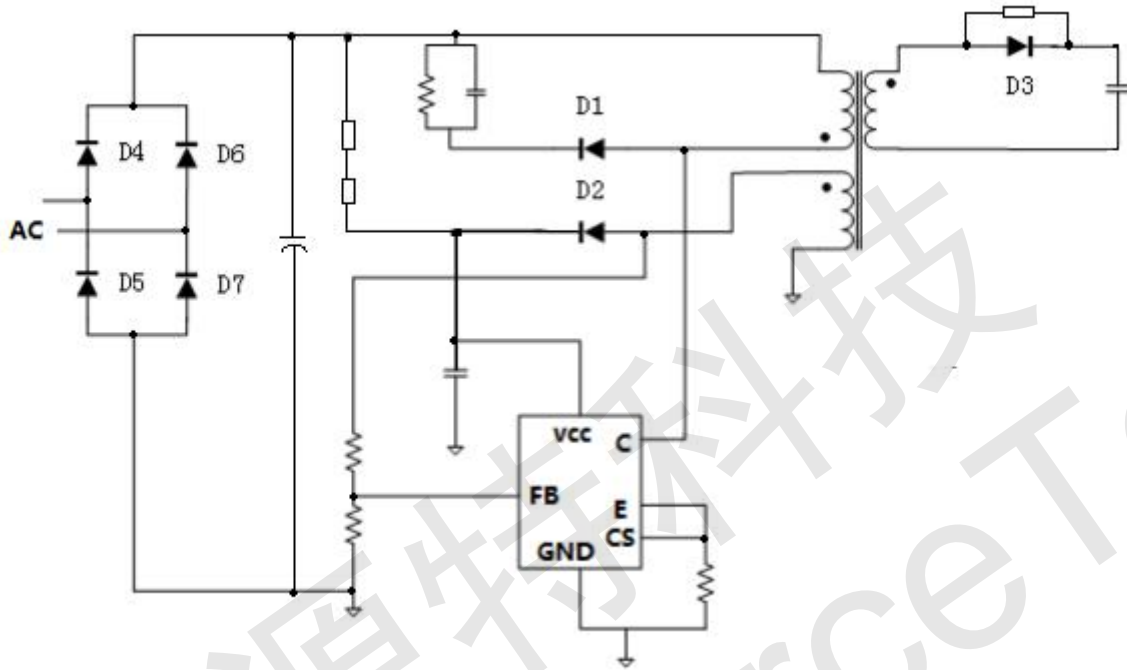
引脚示意图		引脚序号	引脚名称	引脚说明
FB	1	1	FB	反馈电压输入
CS	2	2	CS	CS 和 GND 之间接电流采样电阻
VCC	3	3	VCC	VCC 和 GND 之间接内部电源旁路电容
E	4	4	E	内置大功率 BJT 管的发射极
		5/6	C	内置大功率 BJT 管的集电极
		7	GND	芯片地



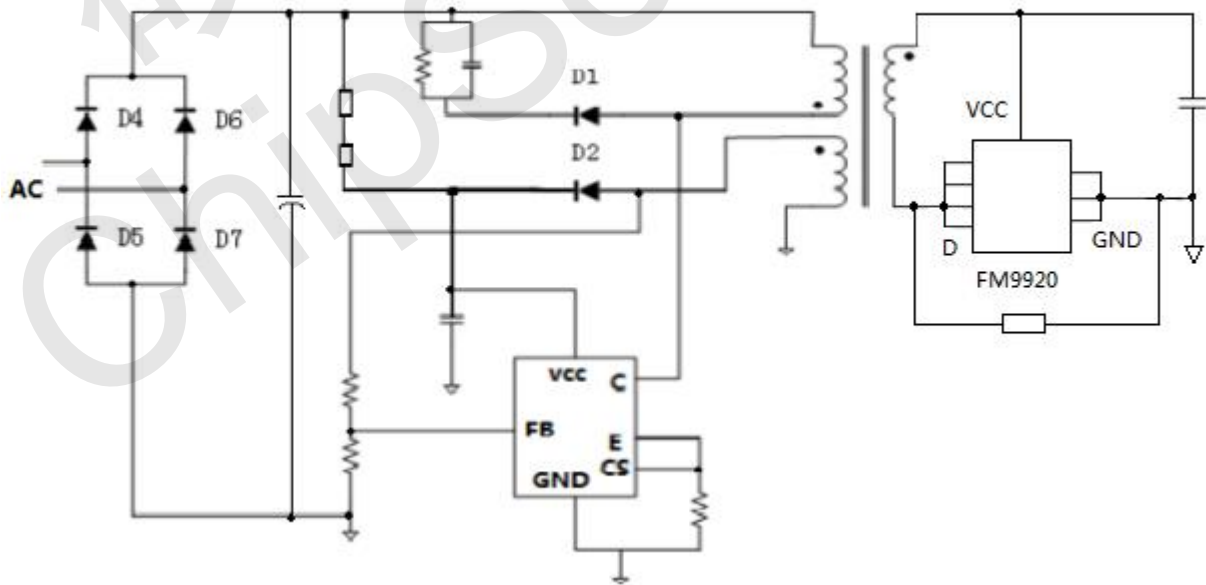
## FM3783 (文件编号: S&CIC1659)

## 低功耗原边反馈开关电源芯片

### 典型应用电路图



典型应用电路图 1



典型应用电路图 2



## FM3783 (文件编号: S&CIC1659)

## 低功耗原边反馈开关电源芯片

电气参数(注 1, 2, 3) (无特别说明情况下,  $V_{CC}=16V$ ,  $T_A=25^\circ C$ )

符号	描述	条件	最小值	典型值	最大值	单位
<b>电源电压</b>						
$V_{CC\_ST}$	$V_{CC}$ 启动电压	$V_{CC}$ 上升	14	15.5	18	V
$V_{CC\_UVLO}$	$V_{CC}$ 欠压保护阈值	$V_{CC}$ 下降	4	4.5	4.8	V
$I_{ST}$	$V_{CC}$ 启动电流	$V_{CC}=V_{CC\_ST}-1V$	0	0.1	0.6	$\mu A$
$I_{CC}$	$V_{CC}$ 工作电流			580		$\mu A$
<b>恒压</b>						
$V_{FB}$	FB 管脚基准电压		3.95	4	4.05	V
$R_{FB}$	FB 管脚内部对地电阻	$V_{FB}=4V$	1	1.6	2	$M\Omega$
$V_{COMP\_LINE}$	输出线损补偿	$V_{FB}=-10V$ , $R_{Line}=30k$		250		mV
<b>恒流</b>						
$V_{CS1}$	恒流时, CS 管脚电压峰值			500		mV
$V_{CS2}$	轻载时, CS 管脚电压值			330		mV
$T_{LEB}$	前沿消隐时间			500		ns
$T_{DELAY}$	芯片过流关断延时			200		ns
<b>保护功能</b>						
$V_{FB\_OVP}$	FB 过压保护阈值		6	6.5	7	V
$T_{on\_MAX}$	最大导通时间			25		$\mu s$
$T_{SD}$	过温保护阈值			150		$^\circ C$
$T_{SD\_HYS}$	过温保护迟滞			30		$^\circ C$
<b>BJT 功率管</b>						
$BV_{DSS}$	集电极-基极电压	FM3783AA	$I_C=1mA$	750		V
		FM3783BA		750		
$I_C$	集电极直流电流	FM3783AA		2		A
		FM3783BA		2.5		

注 1: 电气参数定义了器件在工作范围内并且在保证特定性能指标的测试条件下的直流和交流电参数规范。对于未给定上下限值的参数, 该规范不予保证其精度, 但其典型值合理反映了器件性能。

注 2: 典型参数值为  $25^\circ C$  下测得的参数标准。

注 3: 规格书的最小、最大规范范围由测试保证, 典型值由设计、测试或统计分析保证。

### 推荐工作范围(注 4)

符号	IC 型号	条件	推荐功率
$P_o$	FM3783AA	$V_{in}: 90\sim 265VAC, 50\sim 60Hz$	10.5W(5V2.1A)
	FM3783BA	$V_{in}: 90\sim 265VAC, 50\sim 60Hz$	12W(5V2.4A)

注 4: 推荐工作范围是指在该范围内, 器件功能正常, 但并不完全保证满足个别性能指标。



## FM3783 (文件编号: S&CIC1659)

## 低功耗原边反馈开关电源芯片

### 极限参数(注 5)

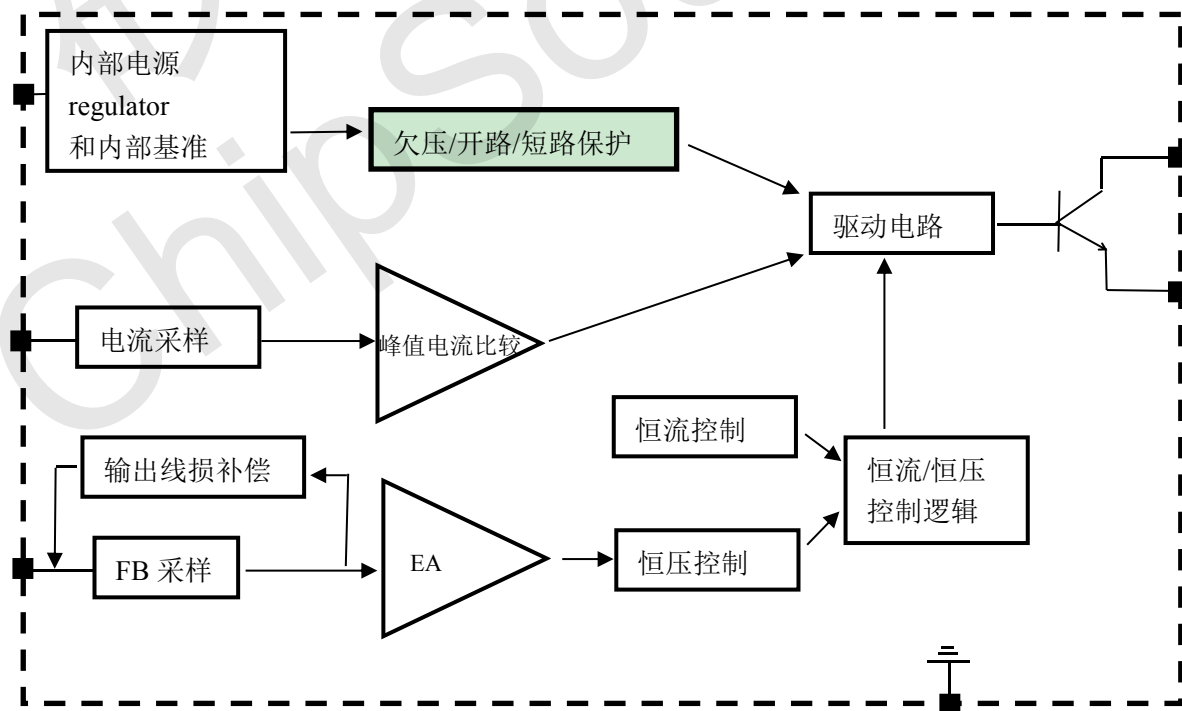
符号	参数	参数范围	单位
VCC	内部电源电压管脚	-0.3~30	V
CS	电流采样管脚	-0.3~7	V
FB	反馈电压管脚	-40~8.5	V
P <sub>DMAX</sub>	功耗(注 6)	0.45	W
θ <sub>JA</sub>	PN结到环境的热阻	145	°C/W
T <sub>J</sub>	工作结温范围	-40 to 150	°C
T <sub>STG</sub>	储存温度范围	-55 to 150	°C
	ESD (注 7)	2	KV

注 5: 最大极限值是指超出该工作范围, 芯片有可能损坏。

注 6: 最大允许功耗为  $P_{DMAX} = (T_{JMAX} - T_A) / \theta_{JA}$  或是极限范围给出的数字中比较低的那个值。

注 7: 人体模型(HBM), 100pF 电容通过 1.5KΩ电阻放电。

### 内部结构框图





## FM3783 (文件编号: S&CIC1659)

## 低功耗原边反馈开关电源芯片

### 应用信息

FM3783 是一款具有恒压，恒流功能的原边反馈开关电源芯片，适用于隔离型充电器和适配器电源。采用独特具有恒流恒压功能的原边反馈控制技术，以及独特的轻载调频技术降低轻载下芯片自身功耗实现高效应用。具有输出线损补偿技术，在大电流下保证足够的输出功率。另外 FM3783 还集成了过温保护，VCC 欠压保护，输出过压保护，C 极开路保护等技术。

### 启动

芯片仅需 1uA 的启动电流对输入电阻充电，当输入电压达到芯片启动阈值时，芯片内部控制电流开始工作，当启动完成后，芯片由辅助绕组供电。

### 恒流控制，输出电流的设置

芯片逐周期检测原边峰值电流，CS 端连接到内部的峰值电流比较器的输入端，与内部阈值电压进行比较，当 CS 电压达到内部检测阈值时，功率管关断。电感峰值电流的计算公式为：

$$I_{PK} = \frac{500}{R_{CS}} (mA)$$

其中，R<sub>CS</sub> 为电流采样电阻阻值。CS 比较器的输出还包括一个 500ns 前沿消隐时间。

输出电流计算公式为：

$$I_o = \frac{2}{7} \times I_{PK} \times \frac{N_p}{N_s}$$

其中，I<sub>PK</sub> 是电感的峰值电流。N<sub>p</sub> 是变压器原边匝数，N<sub>s</sub> 是变压器副边匝数。FM3783 通过对辅助绕组电压进行采样与内部基准比较，来稳定输出电压：

$$V_o = \frac{4 \times (R_{FBL} + R_{FBH})}{R_{FBL}} \times \frac{N_s}{N_{AUX}}$$

其中，R<sub>FBL</sub> 是 FB 下分压电阻，R<sub>FBH</sub> 是 FB 上分压电阻，N<sub>AUX</sub> 是变压器辅助绕组匝数。

### 过压保护

当 FB 电压达到过压保护阈值 6.5V 时，系统进入过压保护。

$$V_o = \frac{6.5 \times (R_{FBL} + R_{FBH})}{R_{FBL}} \times \frac{N_s}{N_{AUX}}$$

### 其他保护功能

FM3783 还具有 C 极开路保护，输出短路保护，VCC 欠压保护，过温保护等。



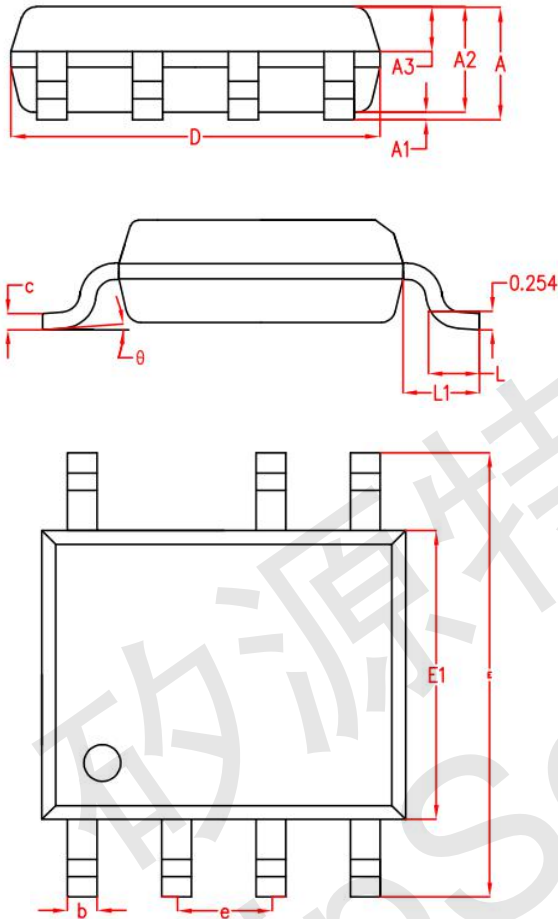


## FM3783 (文件编号: S&CIC1659)

## 低功耗原边反馈开关电源芯片

### 封装信息

SOP-7



SYMBOL	MILLIMETER		
	MIN	NOM	MAX
A	-	1.50	1.55
A1	-	0.10	0.15
A2	1.35	1.40	1.45
A3	0.55	0.60	0.65
b	0.35	0.40	0.45
c	0.17	0.22	0.25
D	4.85	4.90	4.95
E	5.90	6.00	6.10
E1	3.80	3.90	4.00
e	1.27BSC		
L	0.60	0.65	0.70
L1	1.05BSC		
$\theta$	0°	4°	6°